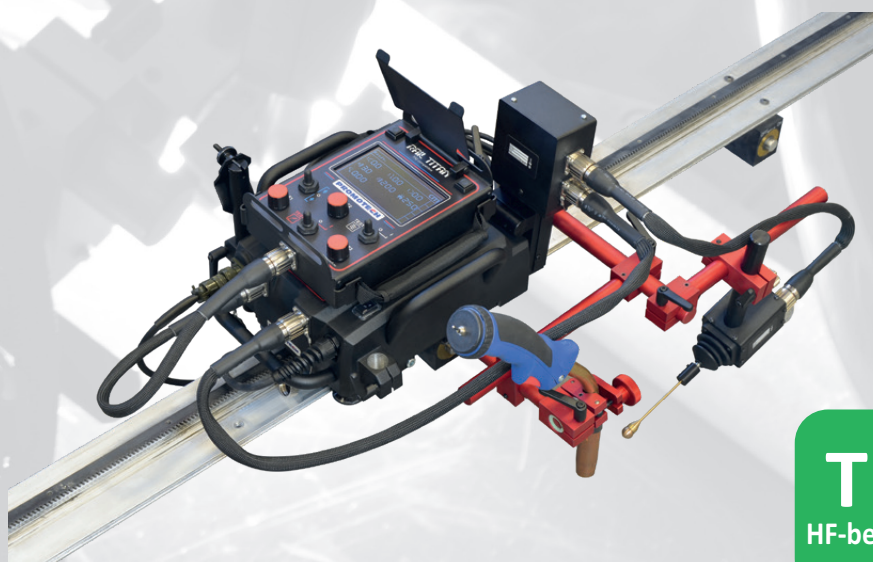


RAIL TITAN | MODULÆR TIG-MIG-MAG SVEISE- OG SKJÆREVOGN

Rail Titan er en fullstendig modulær mekanisert vogn som kan spesialkonfigureres for TIG-MIG-MAG-sveising, oxy-fuel eller plasmaskjæring og fugging på flat eller buet plate og rør

Lineær brenneroscillator produserer rette, trekantede, trapesformede og firkantede sveisebaner.


Rail Titan kan kjøre på hi-flex, semi-fleksible, stive skinner eller ringspor som kan festes til jernholdige materialer med magnetiske enheter og til ikke-jernholdige materialer ved hjelp av vakuumskinnesystem inkl. vakuumpumpe og vakuumenheter.



TIG
HF-bestendig

Primære funksjoner og fordeler:

- Egnet for TIG-sveising (HF-bestendig)
- Robust design med hus i presstøpt aluminium
- Ergonomisk fjernkontrolltablå med oversiktige kontrollknopper gjør justeringer mulig uten å løfte sveisemaske
- Programmerbar bane for heftsveis
- Egnet for ulike periferiske og uregelmessige overflater ned til min. radius på 100 mm (4")
- Ringbaner for diameter fra 200 mm (8") OD opp til 3 m (10 ft) OD
- Hi-Flex skinner for diameter fra 1500 mm (59") OD og oppover
- Tilpassede baner for diametre fra 3 m (10 fot) OD opp til 10 m (32 ft) OD
- Halvfleksible skinner kan bøyes til minimumsradius på 5 m (16 fot) uten permanent deformasjon
- Sømspacing muliggjør aktiv kompensering av pistolens posisjon vertikalt og horisontalt med og uten oscillasjon
- Ny type signaluttak/plugger har økt HF-immunitet og forbedret grep for enklere feste og demontering
- Egnet for alle sveiseposisjoner på både ferromagnetiske og ikke-ferromagnetiske materialer takket være tannstangdrev og diverse skinner utstyrt med magnetiske eller vakuumenheter
- Rail Titan produserer jevne, høykvalitets sveiser og kutt på en brøkdel av tiden som normalt kreves av manuelle operasjoner
- Bredt primærspenningsområde: 100-240V, 50-60Hz 1ph (enfase)



Lineær oscillasjon med trapes-, trekant- og rettlinjebaner



Ringbaner fra 200 mm (8") OD opp til 3 m (10 ft) OD



Hei Flex skinne min OD 1500 mm (5 fot) min ID 3400 mm (11 fot)



Min. konvekse radius for halvflexible skinner er 5 m (16 fot)



Kontinuerlig sveising



Heftsveis

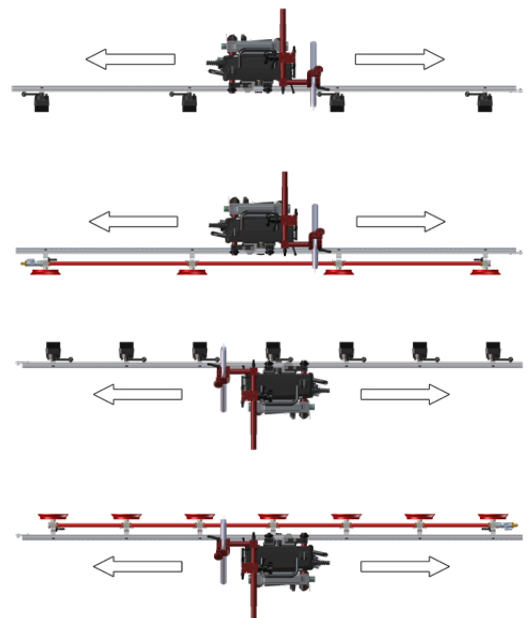
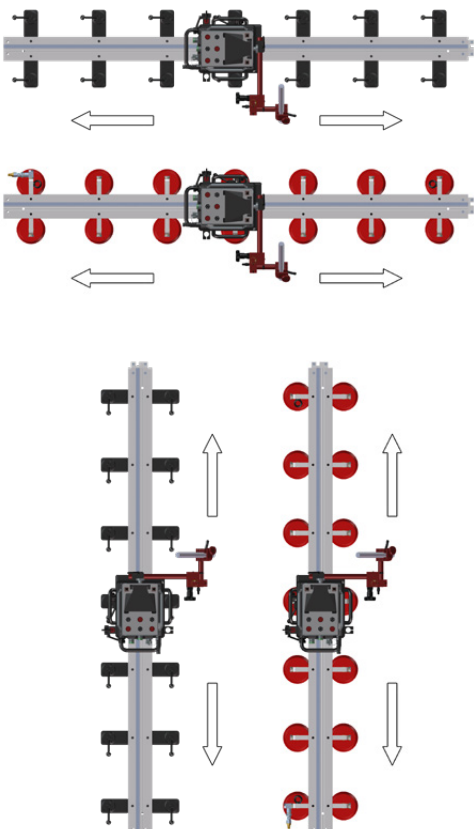
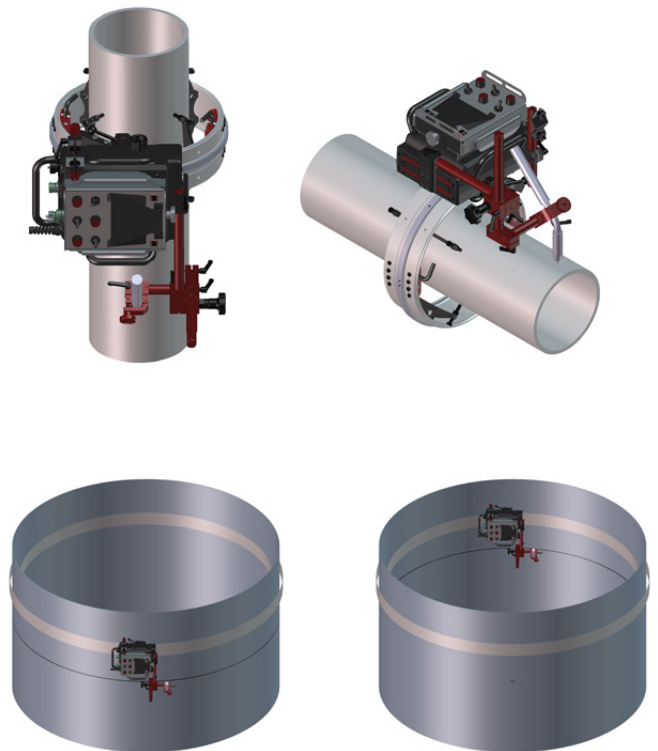


Horizontal hastighet 0-250 cm/min

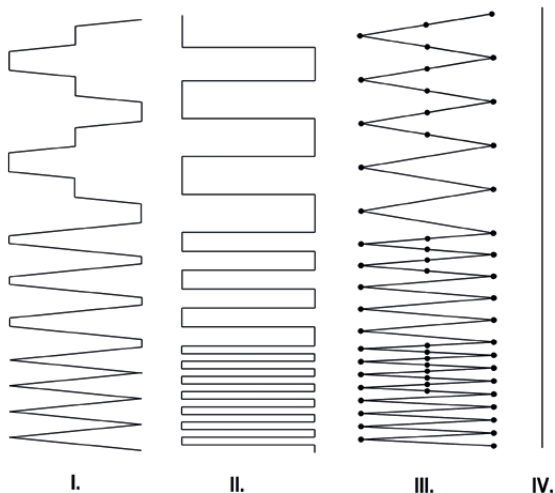


Vertikal hastighet 0-250 cm/min

Rail Titan kan arbeide i alle sveiseposisjoner på både ferromagnetiske og ikke-ferromagnetiske materialer ved å bruke tannstang og forskjellige skinner utstyrt med magnetiske eller vakuumenheter.



Sveisebaner:



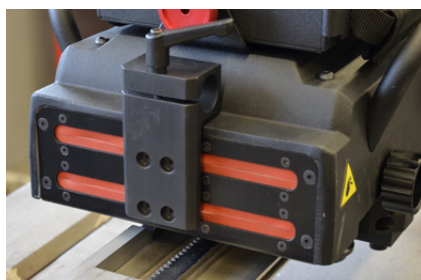
- I. Trapes Vogna kjører kontinuerlig selv under hvilemodus. Sveisebane bestemmes av pendlehastighet og oppholdstid i midten og på sidene av sveisebanen.
- II. Firkant Traktoren kjører kun under hvile og stopper under krysskjøring av oscillator. Bare hviletid bestemmer sveisebanen, og pendlehastigheten har ingen innflytelse.
- III. Trekant Vogna kjører kun under pendling. Både vogna og oscillasjonen stopper under hvilemodus.
- IV. Rett Vogna kjører kontinuerlig mens oscillasjonen er slått av.



F1, F2, F3 – Roterende parameter / funksjonsinnstillingsknapper



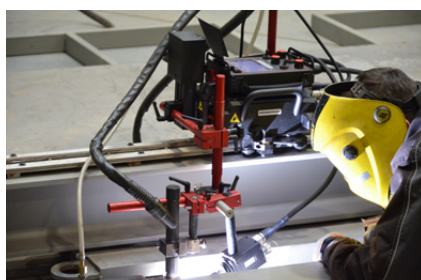
Enkel spak med lås for å posisjonere Rail Titan til spor



Silikontrekk beskytter mot smuss og sprut



Ny type signalluttak og plugger

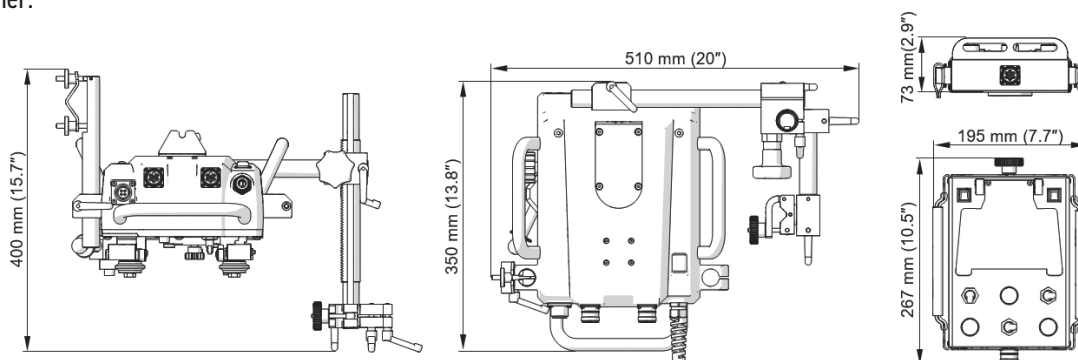


TIG sveising av titanplate



Sømsporing fungerer med og uten oscillasjon

Dimensjoner:



Standard tilbehør:



Fjernkontroll tablå



Strømledning 3 m (10 fot)
PWD-0466-18-00-00-0 (230 V CEE)
PWD-0466-16-00-00-0 (115 V USA)
PWD-0466-23-00-00-0 (115 V UK)



6,5 m (21 fot) lysbuetenningskabel
KBL-0466-17-00-00-0



5 m (16,5 fot) fjernkontrollkabel
3 m (10 fot) fjernkontrollkabel
0,5 m (1,5 fot) fjernkontrollkabel



300 mm (12") stang
WSP-0523-16-00-00-0



300 mm (12") tannstang
RAM-0523-17-00-00-0



Tannstangholder
ZSP-0475-62-00-00-0



Klemblokk med spaker
KST-0525-11-00-00-0



Kort stang med multiklemme
UCW-0476-20-00-00-0



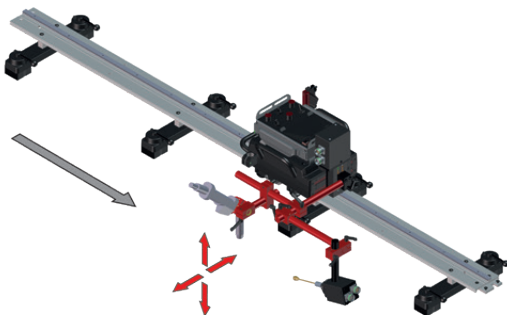
Kabelanker
UCW-0654-02-00-00-0



Kontaktblokk
ZDR-0523-76-00-00-0

Valgfritt utstyr:

Konfigurasjon med sømsporing horisontalt og vertikalt krever et valgfritt sporningsenhet og en motorisert vertikal sleide.

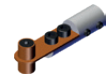


Sømsporingssett
CZJ-0654-05-00-00-0

Stang for sensorspisser
WSP-0523-07-01-13-0



Sensorspiss (stav kreves)
ADT-0506-43-00-00-0



Sensorspiss (stav kreves)
ADT-0506-40-00-00-0



Sensorspiss (stav kreves)
ADT-0506-41-00-00-0

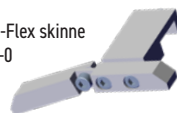


Motorisert vertikal sleide
OSK-0654-04-00-00-0

Skinnejusteringsverktøy
PKT-0341-13-00-00-0



Kontaktblokk for Hi-Flex skinne
ZDR-0673-08-00-00-0



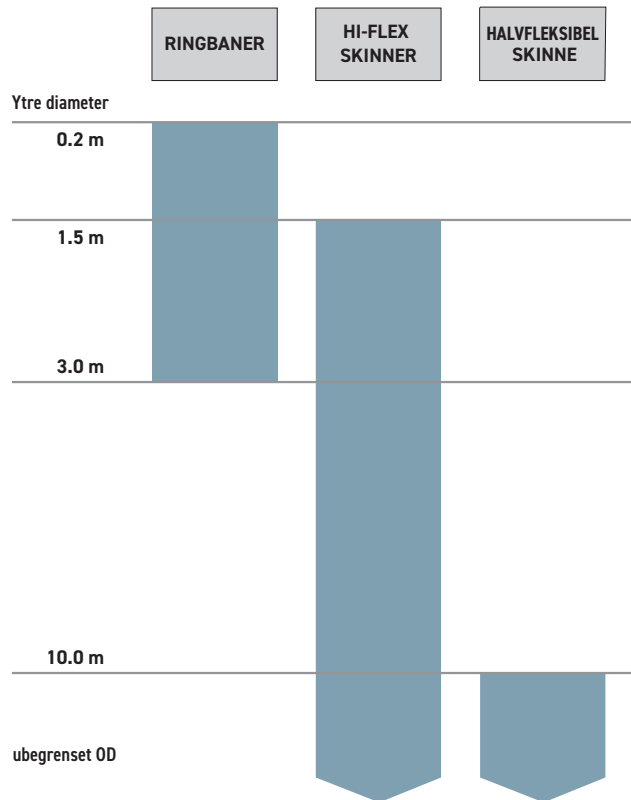
Transportenhet
PEP-0523-93-00-00-0



Signalkabel for å koble Rail Titan
til OSC-8 pendelosillator
PWD-0654-10-00-00-0



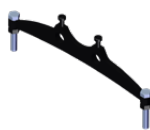
Promotech tilbyr et bredt spekter av baner som er egnet for forskjellige periferiske og uregelmessige overflater ned til min. radius på 100 mm (4")



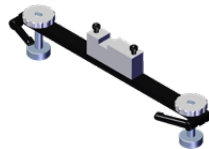
■ Ringbaner

For runde applikasjoner fra 200 mm OD opp til 3000 mm OD (fra 8" til 10 fot)

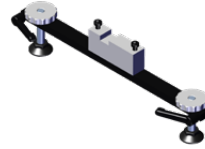
Ringbaner kan utstyres med ulike støtter avhengig av kundens behov.



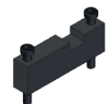
Støtte med bolter
WSP-0654-11-00-00-0



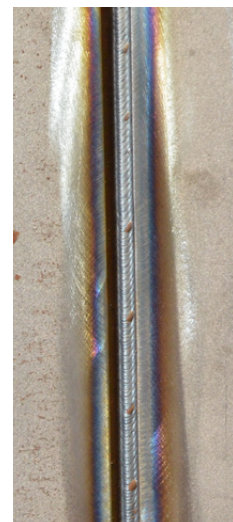
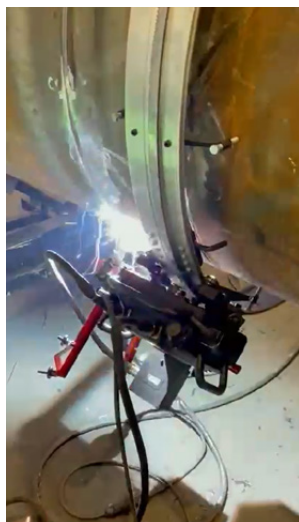
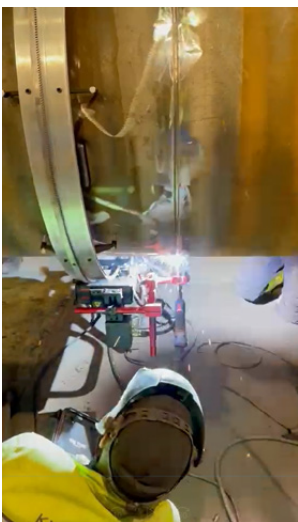
Støtte med magneter
WSP-0654-13-00-00-0



Støtte med plastføtter
WSP-0654-12-00-00-0

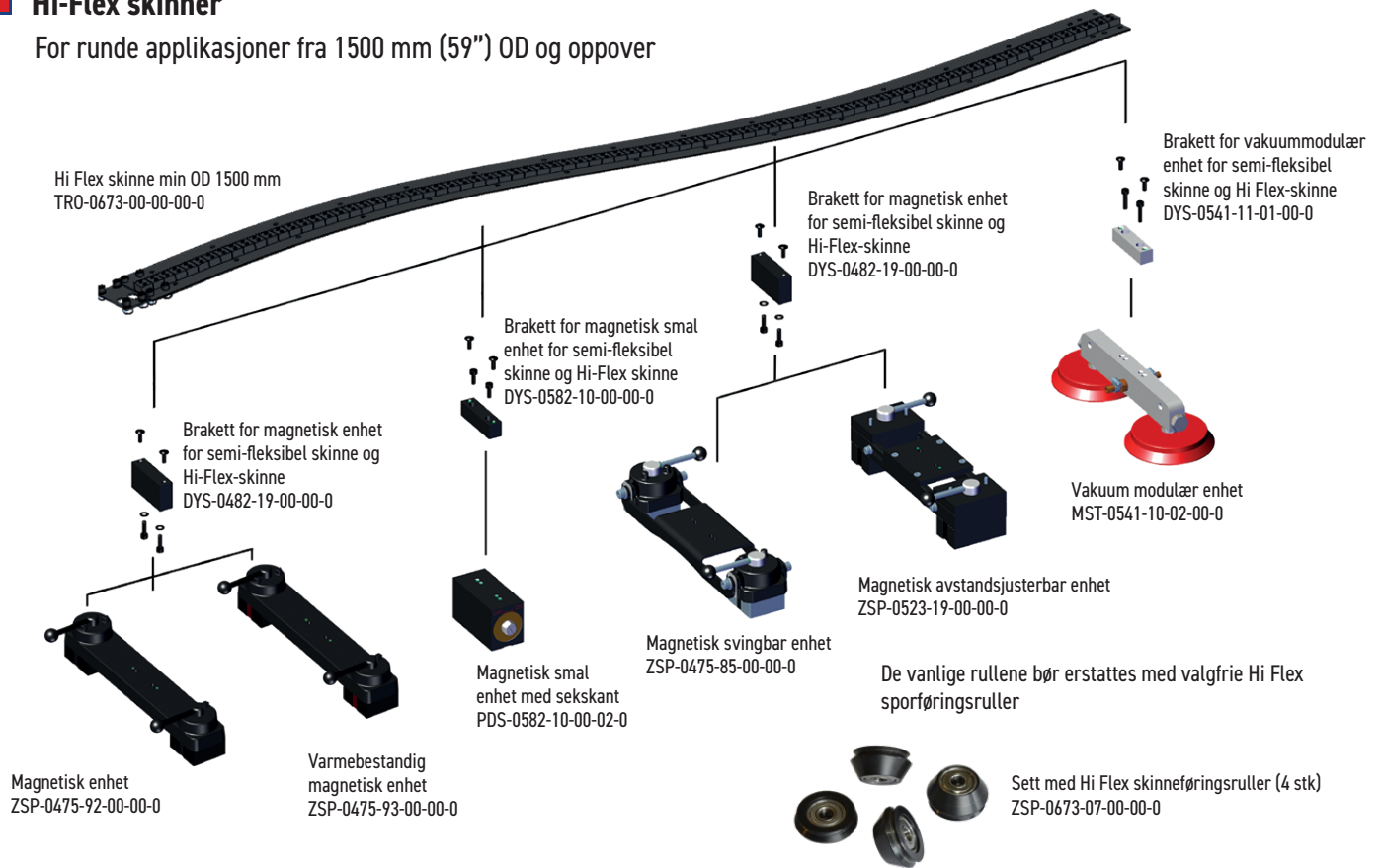


Brakett for ringbanestøtter for å utvide rørdiameterområdet med 50 mm nedover
DYS-0523-14-14-00-0



Hi-Flex skinner

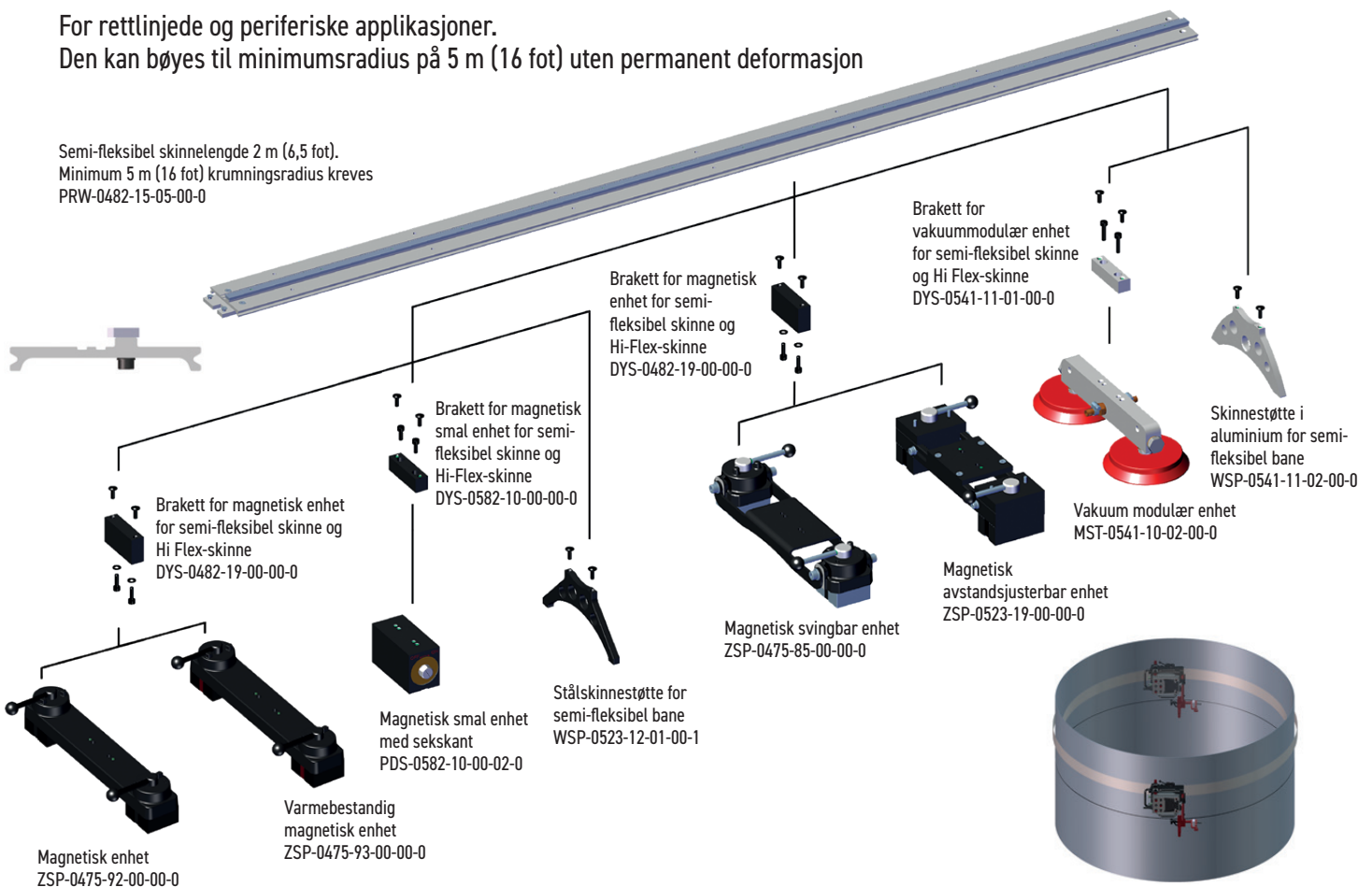
For runde applikasjoner fra 1500 mm (59") OD og oppover



Semi-fleksible skinner

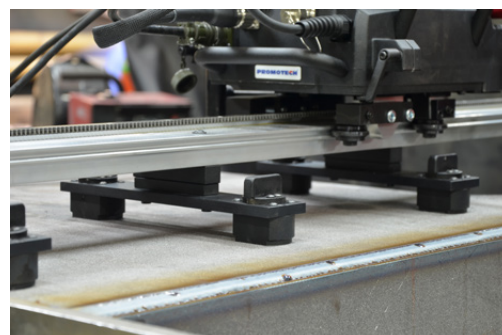
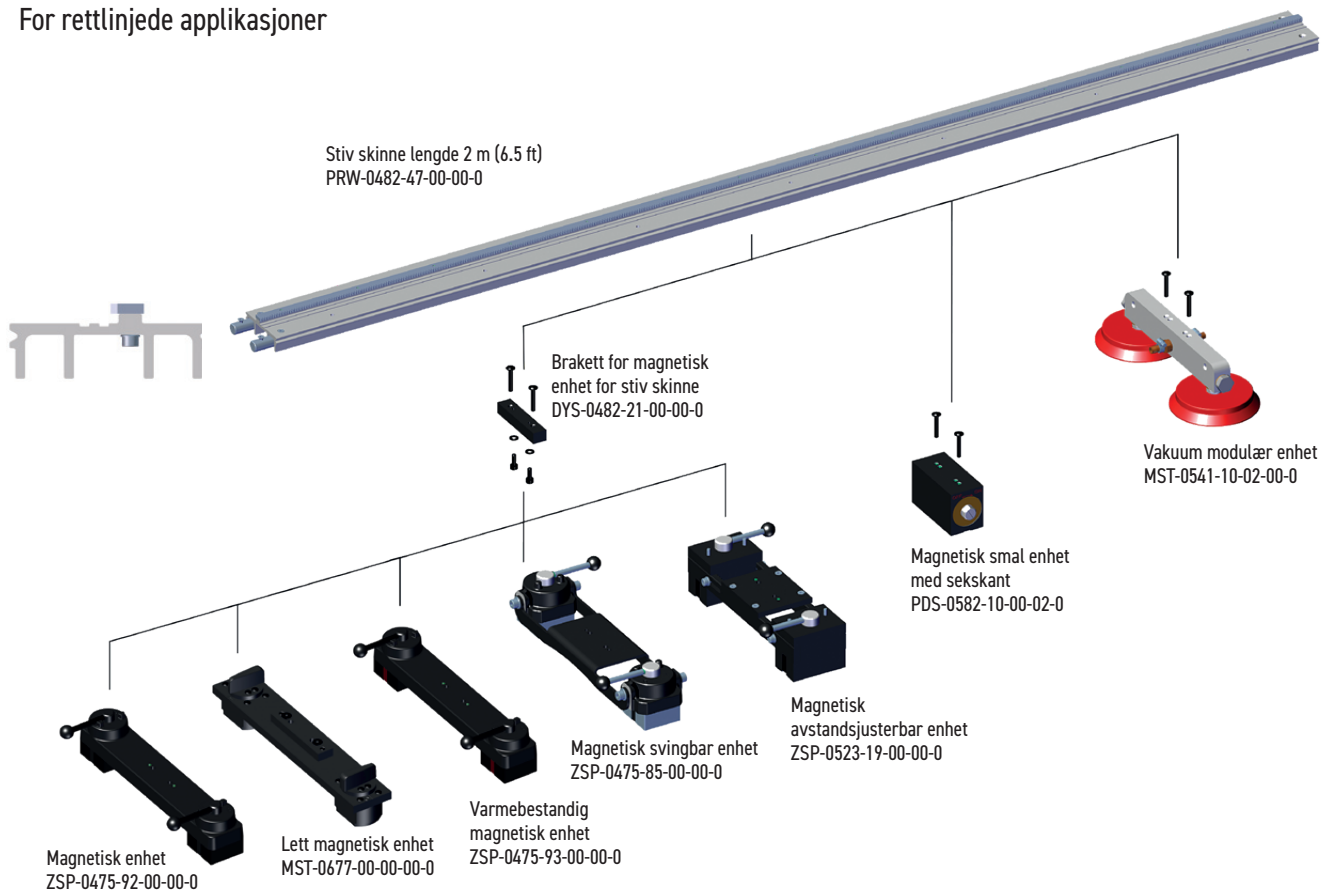
For rettlinjede og periferiske applikasjoner.

Den kan bøyes til minimumsradius på 5 m (16 fot) uten permanent deformasjon



■ Stive skinner

For rettlinjede applikasjoner



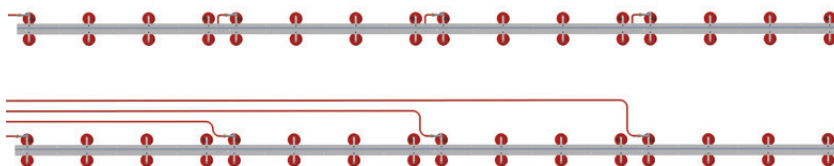
■ Vakuumpompe og skinneresystem

For ikke-jernholdige applikasjoner

Promotechs vakuumpompe gir fast grep av skinner på både ferromagnetiske og ikke-ferromagnetiske materialer (aluminium eller rustfrie stålkonstruksjoner)

Bærbar vakuumpumpe med sikkerhetsreservoar genererer vakuump og støtter opptil 21 vakuumpomper

Systemet kan konfigureres som seriell eller parallell tilkobling



Mer informasjon om Promotechs vakuumpompekonfigurasjoner og komponenter er tilgjengelig på selskapets nettsted www.promotech.eu

RAIL TITAN Teknisk spesifikasjon		
Spenning		1-100-240V, 50-60Hz
Effekt		120 W
Sveiseposisjon (i henhold til EN ISO 6947 og AWS/ASME)	Horisontal	PA/1F/1G PB/2F PC/2G PD/4F PE/4G
	Vertikal	PF/3G PG/3F (kontakt din forhandler) PG/3G
Feste på rør og runde arbeidsstykker	Ringspor (OD)	200 mm (8") - 3 m (10 fot)
	Hi-flex skinner (OD)	Minimum 1.5 m (5 fot)
	Hi-flex skinner (ID)	Minimum 3.4 m (11 fot)
	Semifleksible skinner (OD)	Minimum 10 m (32 fot)
Pistol/brennertype		MIG/MAG, TIG, oxy-fuel, plasma
MIG/MAG pistolhalsdiameter		16-22 mm (0.63-0.87")
Minimum arbeidsstykketykkelse for magnetisk fastspenning		5 mm (0.2")
Horisontal trekkraft		400 N
Vertikal trekkraft		315 N
Horisontal hastighet		0-250 cm/min (0-98 tommer/min)
Vertikal hastighet		0-250 cm/min (0-98 tommer/min)
Oscillasjonstype		Lineær
Sveisebaner:		Rett, trekant, trapes, frkantet
Pendlebredde		0.1-11.8 cm (0.04-4.5")
Pendlehastighet		10-200 cm/min (5-78 tommer/min)
Oscillasjonsoppholdstid i midten og i ytterkanter		0-5 sek
Maksimal oscillatortrekkraft		100 N
Vekt (inkl. standard tilbehør)		13 kg (29 lbs)
Produktkode		WOZ-0654-10-20-00-0



Standard fraktsett:

- Rail Titan vogn
- Plastboks
- Fjernkontroll tablå
- 5 m (16,5 fot) fjernkontrollkabel
- 3 m (10 fot) fjernkontrollkabel
- 0,5 m (1,5 fot) fjernkontrollkabel
- Strømledning
- 6,5 m (21 fot) lysbuetenningskabel
- 300 mm (12") stang
- 300 mm (12") stativ med 180 mm (7") justering
- Tannstangholder
- Klemblokk med spaker
- Kort stang med multiklemme
- Kabelanker
- Kontaktblokk
- 6 mm sekskantnøkkel
- Brukerhåndbok

Fraktvekt: 23 kg

Forsendelsesmål (B x L x H): 515 mm x 830 mm x 340 mm

Applikasjoner:

- Tilhenger produksjon
- Lastebil tanker
- Oljetanker
- Vannlagringstanker
- Trykkbeholdere
- Påleggsveising / hardfacing
- Brodragere
- Konstruksjonsstål
- Strukturelle tårn
- Panelsveising
- Transformatorer
- Verft
- Alle applikasjoner som krever lange kontinuerlige sveiser



American Welding Society
Supporting Company Member

Mitglied im DVS - Deutscher Verband für
Schweißen und verwandte Verfahren e. V.

DVS VERBAND

Mer informasjon tilgjengelig på www.promotech.eu

Din lokale forhandler:



PROMOTECH Sp. z o.o.
ul. Elewatorska 23/1, 15-620 BIAŁYSTOK, POLAND
tel. (+48 85) 678 34 05, fax (+48 85) 662 78 77
marketing@promotech.eu www.promotech.eu