

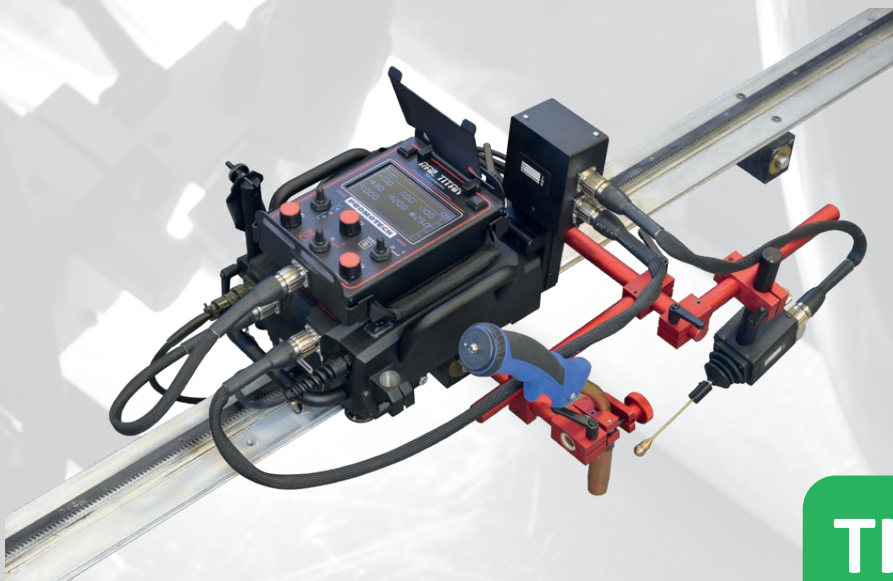
RAIL TITAN

MODULIRAKENTEINEN KISKOKULJETIN HITSAUKSEEN TAI LEIKKAUKSEEN KAIKISSA ASENNOISSA

Rail Titan on modulierakenteinen kuljetin TIG-MIG-MAG-hitsaus-, leikkaus- ja talttaussovelluksiin sekä suoralle ja kaarevalle levyllä että putkelle.

Lineaarinen polttimen levityslieki. Valittavissa suoria, kolmiomaisia, puolisuunnikkaita ja neliömäisiä levitysliekiä.

Rail Titan kulkee hammastankovedon ansiosta kaikissa asennoissa hi-flex-, puolitaisuisilla, jäykillä tai kehäkiskoilla, jotka voidaan kiinnittää on/off -magneeteilla tai imukupeilla työkappaleeseen.



TIG
yhteensopiva

Ominaisuudet ja edut:

- Soveltuu TIG-hitsaukseen (HF-kestävä).
- Vankka rakenne, runko painevalettua alumiinia.
- Ergonominen kauko-ohjain on varustettu helposti löydettävillä säätimillä jolloin ohjaustoimenpiteet onnistuvat ilman hitsausmaskin nostelua.
- Ohjelmoitava levitysliekin muoto.
- Soveltuu levyllä ja kaareville pinnoille sekä putkille aina 100 mm minimisäteelle asti.
 - Kehäkiskot putken 200 mm ulkohalkaisijasta 3000 mm asti.
 - Hi-Flex-kiskot 1500 mm halkaisijasta ylöspäin.
 - Puolitaisuisat kiskot voidaan taivuttaa min. 5000 mm säteelle ilman pysyvää muodonmuutosta.
- Railon seuranta mahdollistaa polttimen paikan aktiivisen kompensoinnin pysty- ja vaakasuunnassa myös levitysliekin kanssa.
- Uudentyyppisissä ohjauksivirtakaapeliin liittimissä on parempi HF-kestävyys ja helpompi kiinnitys ja irroitus.
- Voidaan käyttää kaikissa asennoissa ja kaikilla materiaaleilla hammastankovedon ja kiskorakenteiden ansiosta. Kiskot voidaan kiinnittää magneeteilla tai imukupeilla.
- Rail Titan:lla voidaan tuottaa korkealaatuista hitsaus- ja leikkausjälkeä moninkertaisesti nopeammin kuin käsityönä.
- Laaja syöttöjännitealue: 100-240V, 50-60Hz 1ph (yksivaiheinen).



Lineaarioskilloinnin liikemuodot: puolisuunnikas, kolmio, neliö ja suoraviivainen.



Kehäkiskot putken 200 mm ulkohalkaisijasta 3000 mm asti.



Hi Flex Kiskot min. ulkohalk. 1500 mm min. sisähalk. 3400 mm



Puolitaipuisat kiskot voidaan taivuttaa min. 5000 mm säteelle ilman pysyvää muodonmuutosta.



Jatkuva hitsaus



Katkohitsaus

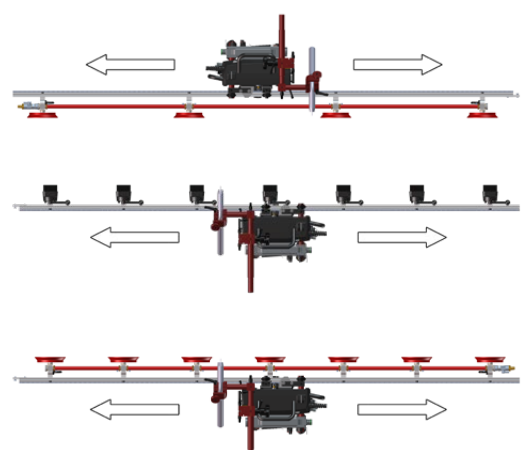
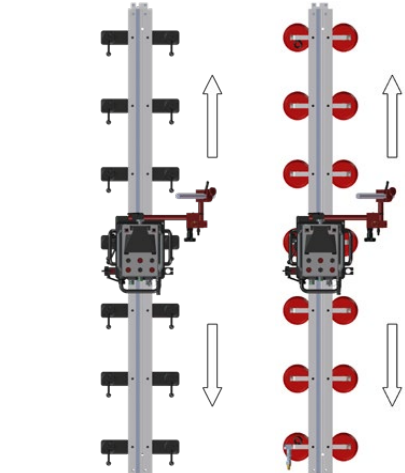
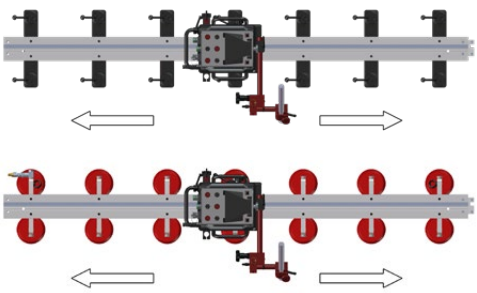
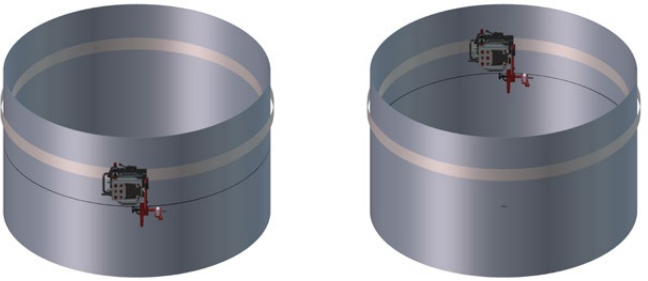
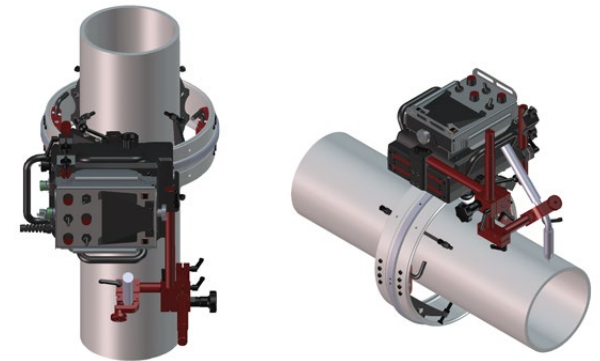


Kuljetusnopeus vaaka 0-250 cm/min

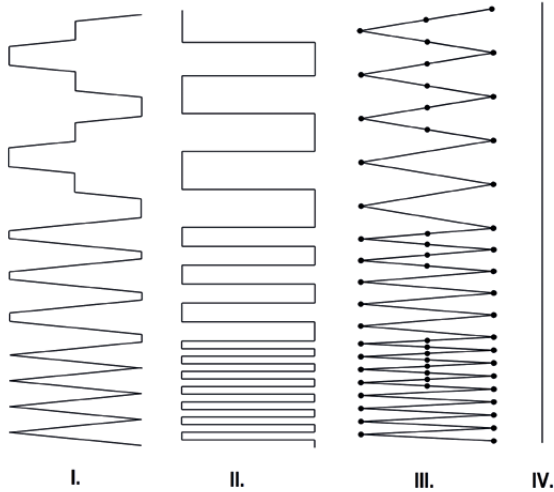


Kuljetusnopeus pysty 0-250 cm/min

Rail Titan soveltuu kaikkiin hitsausasentoihin, kaikille materiaaleille, sekä ferromagneettisille että ei-ferromagneettisille materiaaleille hammastankovedon ja kiskorakenteiden ansiosta. Kiskot voidaan kiinnittää magneeteilla tai imukupeilla.



Hitsausmuodot:



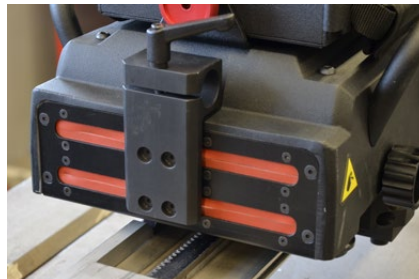
- I. Puolisuunnikas Kuljetin etenee jatkuvasti myös reuna- ja keskipsähdysviiveen aikana. Hitsausmuoto tulee levitysnopeudesta ja reuna/keskipsähdysajasta.
- II. Neliö Kuljetin liikkuu vain reunapysähdystilan aikana ja pysähtyy levitysliekin aikana. Ainoastaan reunapysähdysaika muodostaa hitsausmuodon eikä levitysliekin nopeudella ole vaikutusta.
- III. Kolmio Kuljetin liikkuu vain levitysliekin aikana. Sekä kuljetus- että levityslieki pysähtyvät reuna/keskipsähdystilan ajaksi.
- IV. Suora Kuljetin etenee suoraviivaisesti kun levityslieki on kytketty pois päältä.



F1, F2, F3 - kiertokytkimet toimintojen asetuksiin



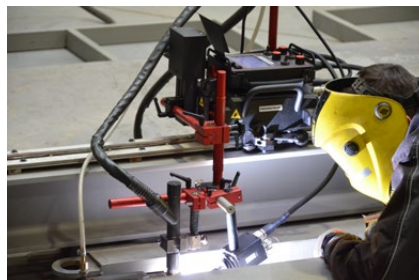
Kuljettimen pikalukitusvipu kiskolle



Silikonisuojat suojaavat lialta ja roiskeilta



Uudentyyppiset ohjauksikaapeli liittimet

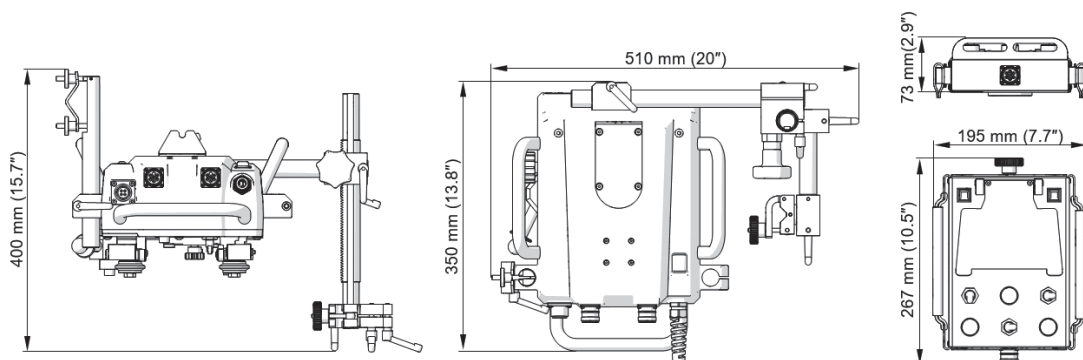


Titaanin TIG-hitsaus



Railonseuranta toimii myös levitysliekin kanssa

Mitat:



Vakiovarusteet:



Kaukosäädin



Verkkovirtakaapeli 3 m
PWD-0466-18-00-00 (230 V CEE)
PWD-0466-16-00-00 (115 V USA)
PWD-0466-23-00-00 (115 V UK)



6,5 m valokaaren sytytyskaapeli
KBL-0466-17-00-00



5 m kaukosäätimen kaapeli
3 m kaukosäätimen kaapeli
0,5 m kaukosäätimen kaapeli



300 mm tanko
WSP-0523-16-00-00



300 mm hammastanko
RAM-0523-17-00-00



Säätöluisti
hammastangolle
ZSP-0475-62-00-00



Kulmakappale
pikakiristysvivoilla
KST-0525-11-00-00



Yleispolttimenpidin lyhyellä tangolla
UCW-0476-20-00-00



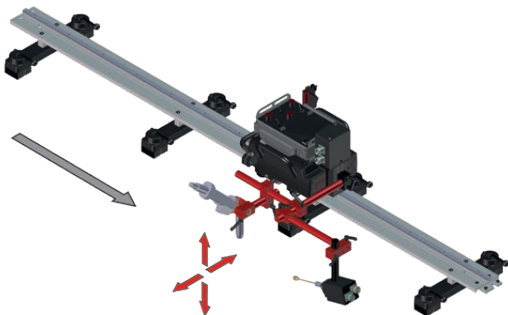
Vedonpoistaja
UCW-0654-02-00-00



Rajakytkinvaste
ZDR-0523-76-00-00

Lisävarusteet:

Railonseuranta vaatii lisävarusteena sähkömekaanisen railonseuranta-anturin ja moottoriluistin pystyakselilla.



Railonseurantavarustus
CZJ-0654-05-00-00



Tanko anturipäälle
WSP-0523-07-01-13-0



Anturin pää (tanko tarvitaan)
ADT-0506-43-00-00



Anturin pää (tanko tarvitaan)
ADT-0506-40-00-00



Anturin pää (tanko tarvitaan)
ADT-0506-41-00-00



Moottoriluisti pystyakselilla
OSK-0654-04-00-00

Kiskon hammastangon säätötyökalu
PKT-0341-13-00-00



Rajakytkimen vaste Hi-Flex-kiskolle
ZDR-0673-08-00-00



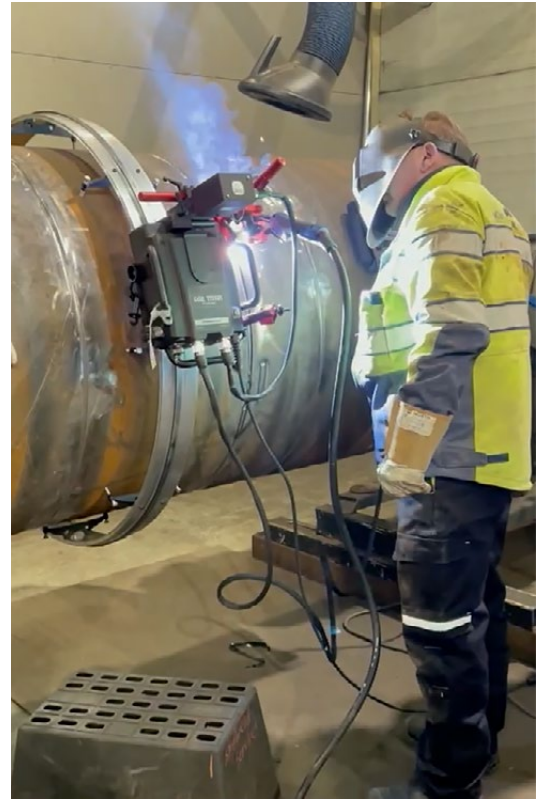
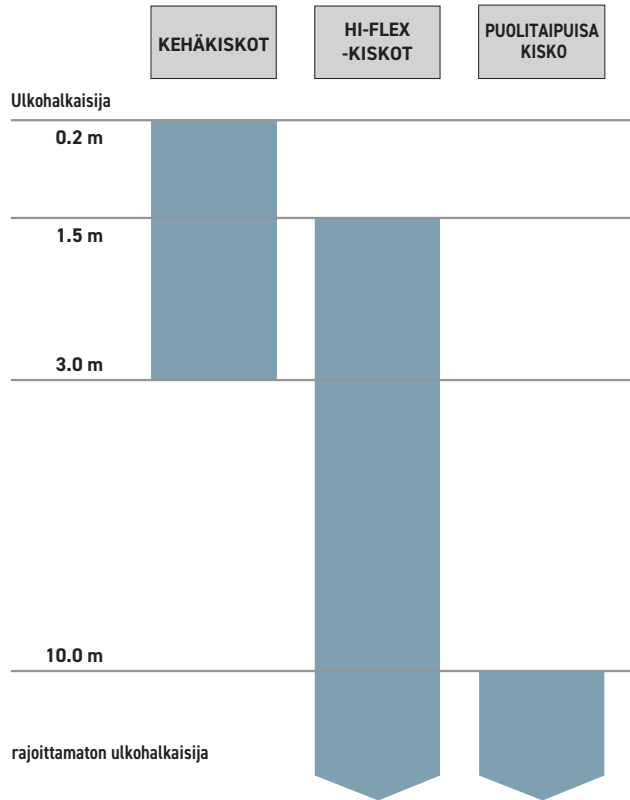
Kuljettimen lisävaunu
PEP-0523-93-00-00



Ohjausvirtakaapeli Rail Titanin ja OSC-8-
heiluriyksikkölaattorin liittämiseksi toisiinsa.
PWD-0654-10-00-00



Rail Titan tarjoaa laajan valikoiman erilaisia kiskoja jotka soveltuvat erilaisiin kehä- ja muuttuväsiteisten pintojen kohteisiin aina 100 mm:n minimisäteeseen asti.



■ Kehäkiskot

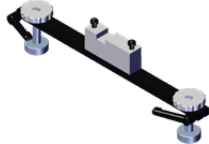
Putkikoot 200 mm - 3000 mm.



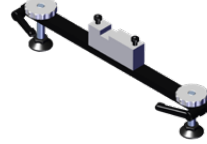
Kehäkiskot voidaan varustaa erilaisilla kiinnityselementeillä tarpeen mukaan.



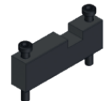
Kierre-elementtikiinnitys
WSP-0654-11-00-00-0



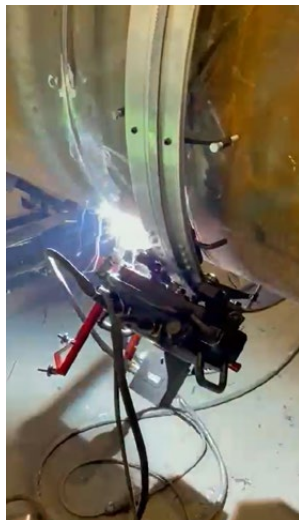
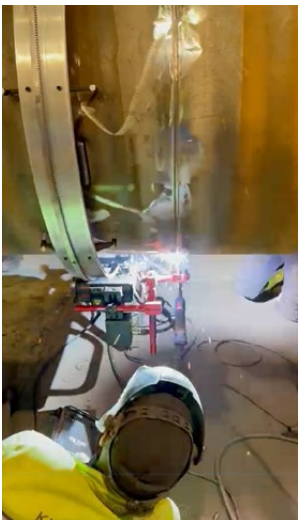
Magneettielementtikiinnitys
WSP-0654-13-00-00-0



Elementtikiinnitys muovitassuilla
WSP-0654-12-00-00-0

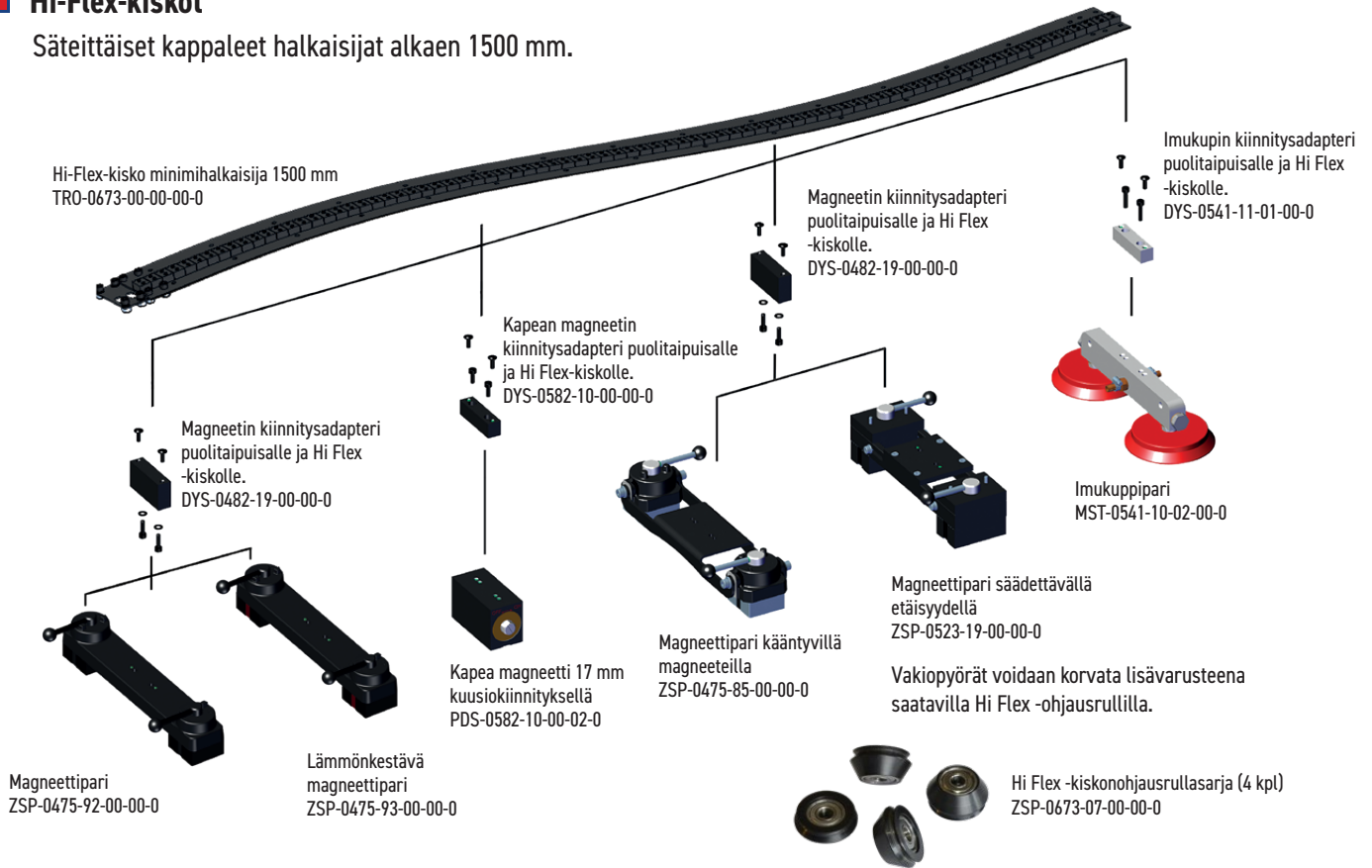


Adapteri putken halkaisija-alueen laajentamiseksi 50 mm:llä alaspäin.
DYS-0523-14-14-00-0



Hi-Flex-kiskot

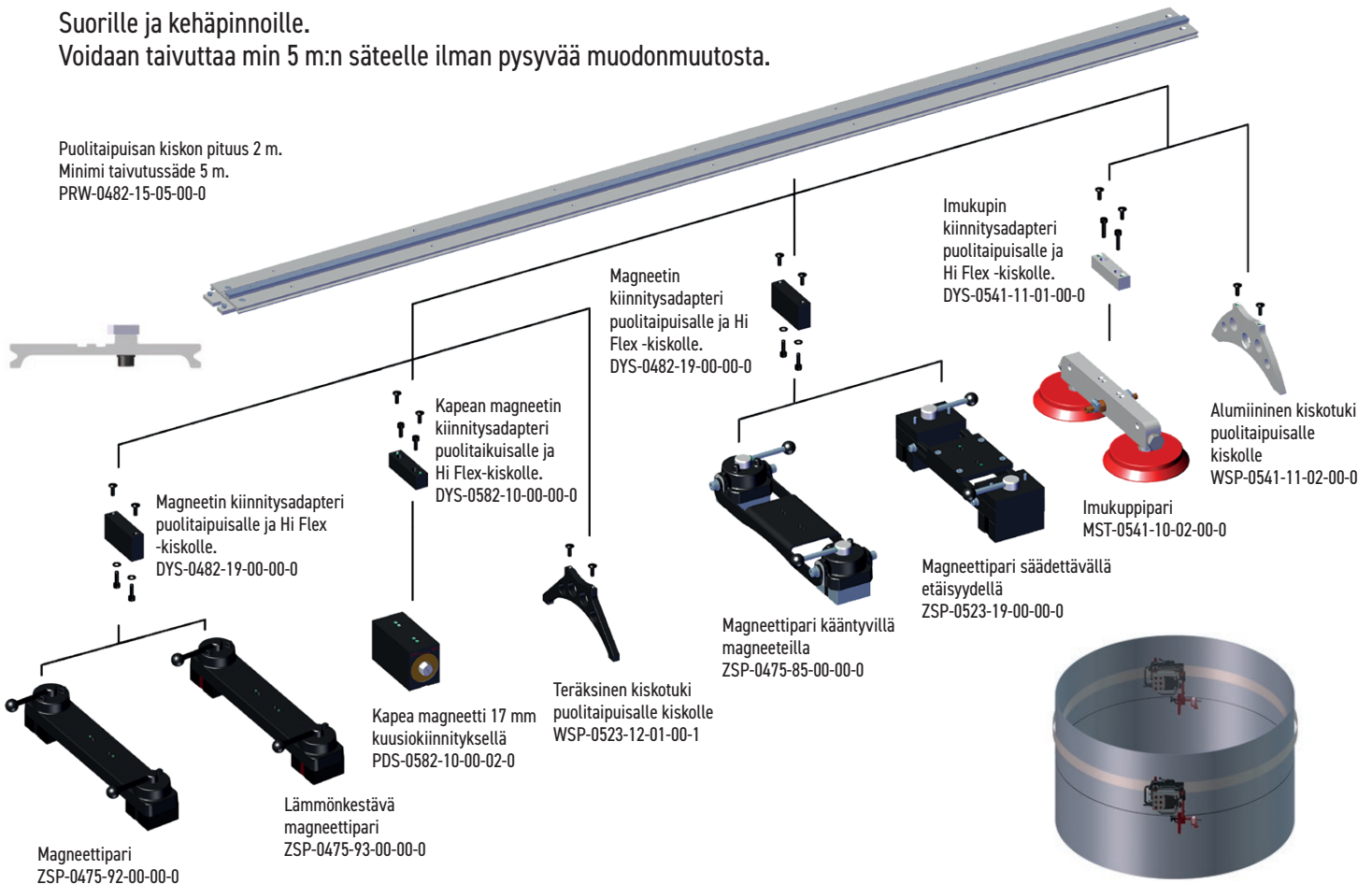
Säteittävät kappaleet halkaisijat alkaen 1500 mm.



Puolitaipuisat kiskot

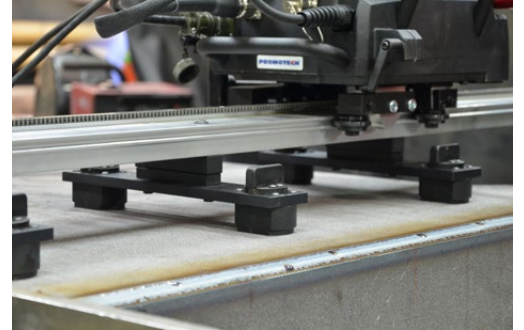
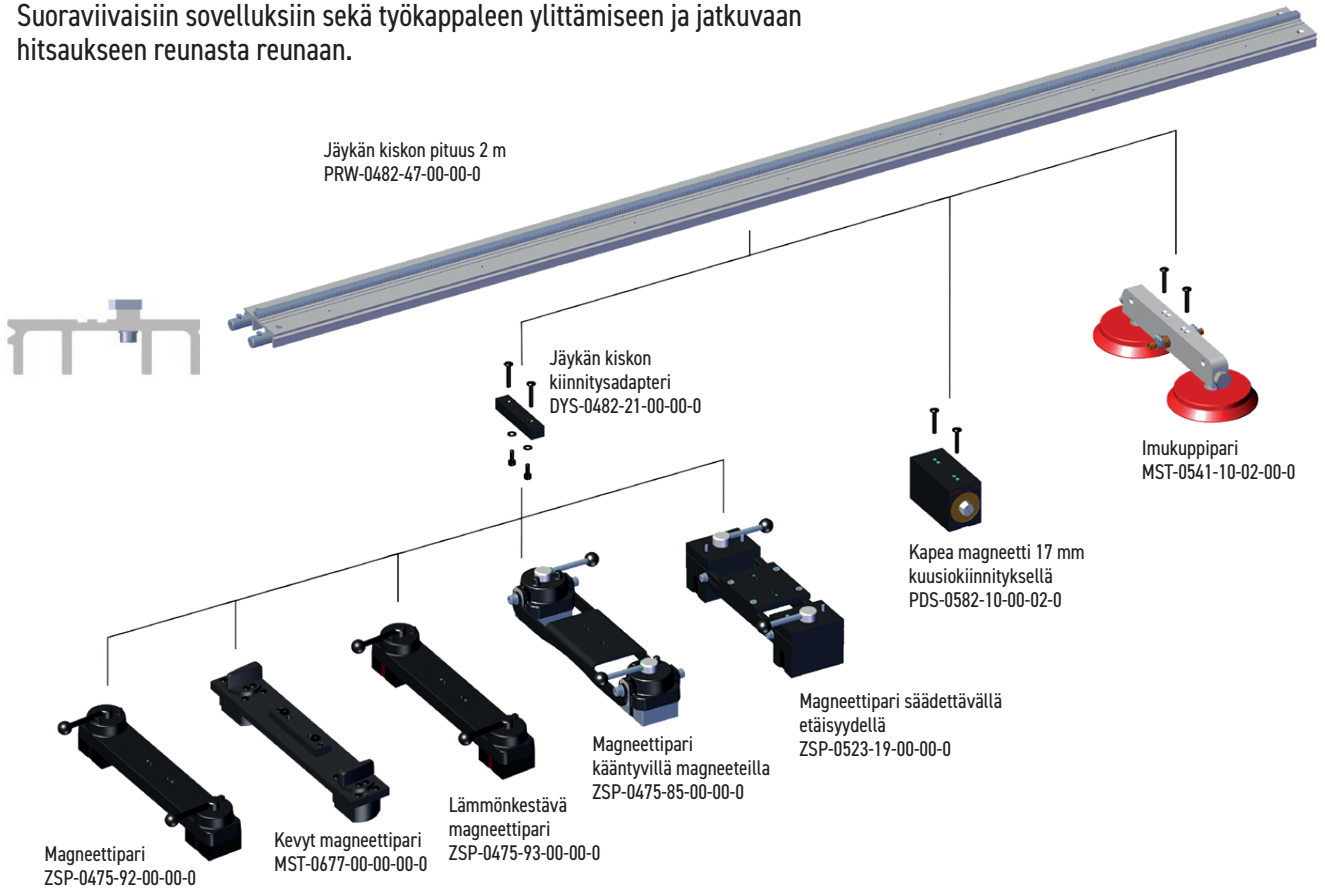
Suurille ja kehäpinnoille.

Voidaan taivuttaa min 5 m:n säteelle ilman pysyvää muodonmuutosta.



Jäykät kiskot

Suoraviivaisiin sovelluksiin sekä työkappaleen ylittämiseen ja jatkuvaan hitsaukseen reunasta reunaan.



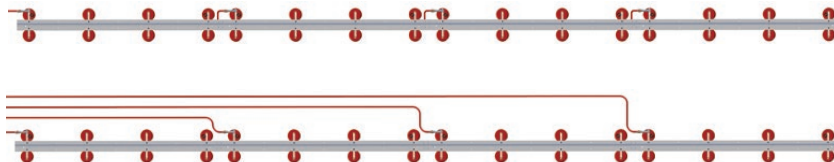
Imukuppijärjestelmä

Ei-magneettisiin sovelluksiin

Promotech imukuppijärjestelmä tarjoaa lujan pidon kiskoille sekä ferromagneettisissa että ei-ferromagneettisissa materiaaleissa (alumiini- tai ruostumattomasta teräksestä valmistetut rakenteet).

Kannettava alipainepumppu jossa on varmuussäiliö joka tuottaa tyhjiön jopa 21 imukuppiyksikölle.

Järjestelmä voidaan kytkeä sarja- tai rinnakkaisliitännäksi.



Lisätietoja
Promotechin
tyhjiöjärjestelmäkoko-
panoista ja komponenteista
on saatavilla yrityksen
verkkosivustolla [www.
promotech.eu](http://www.promotech.eu).

RAIL TITAN Tekniset tiedot		
Jännite		1-100-240V, 50-60Hz
Teho		120 W
Hitsausasennot (EN ISO 6947 ja AWS/ASME mukaan)	Jalko, Vaaka, Laki	PA/1F/1G PB/2F PC/2G PD/4F PE/4G
	Pysty	PF/3G PG/3F (ota yhteys Retco Oy) PG/3G
Kiskot putkiin ja pyöreisiin työkappaleisiin	Kehäkiskot ulkohalk.	200 mm - 3000 mm
	Hi-flex-kiskot ulkohalk.	Vähintään 1.5 m
	Hi-flex-kiskot sisähalk.	Vähintään 3.4 m
	Puolitaipuisat kiskot ulkohalk.	Vähintään 10 m
Polttimen tyyppi		MIG/MAG, TIG, happi-polttokaasu, plasma
MIG/MAG-polttimen halkaisija		16-22 mm
Työkappaleen min. ainevahvuus magneettikiinnitykselle		5 mm
Vaaka-suora pitovoima		400 N
Pysty-suora pitovoima		315 N
Kuljetusnopeus vaaka		0-250 cm/min
Kuljetusnopeus pysty		0-250 cm/min
Levitysliiketyyppi		Lineaarinen
Hitsausmuodot		Suora, kolmio, puolisuunnikas, neliö
Levitysliikkeen leveys		0,1-11,8 cm
Levitysliikkeen nopeus		10-200 cm/min
Reuna- ja keskitysajdykset		0-5 s
Levitysliikkeen maksimi voima		100 N
Paino (sis. vakiovarusteet)		13 kg
Tuotekoodi		WOZ-0654-10-20-00-0



Vakio toimitussisältö:

- Rail Titan kuljetinyksikkö
- Kuljetussalkku
- Kaukosäädin
- 5 m kaukosäätimen kaapeli
- 3 m kaukosäätimen kaapeli
- 0,5 m kaukosäätimen kaapeli
- Verkkovirtakaapeli
- 6,5 m valokaaren sytytyskaapeli
- 300 mm tanko
- 300 mm hammastanko, 180 mm säätöalue
- Säätöluisti hammastangolle
- Kulmakappale pikakiristysvivuilla
- Yleispolttimenpidin lyhyellä tangolla
- Vedonpoistaja
- Rajakytkimen vaste
- 6 mm:n kuusiokoloavain
- Käyttöohjekirja

Toimituspaino: 23 kg

Toimitusmitat (S x L x K): 515 mm x 830 mm x 340 mm.

Käyttökohteet:

- Perävaunujen valmistus
- Kuorma-autojen säiliöt
- Öljysäiliöt
- Vesisäiliöt
- Paineastiat
- Säiliöiden pinnoitus
- Siltojen kannatinpalkit
- Teräsrakenteet
- Tornirakenteet
- Paneelihitsaus
- Muuntajat
- Telakat
- Kaikki kohteet joissa pitkiä hitsausliitoksia



American Welding Society

Supporting Company Member

Mitglied im DVS - Deutscher Verband für Schweißen und verwandte Verfahren e. V.

DVS VERBAND

Lisätietoja osoitteessa www.promotech.eu

Imported – maahantuoja



PROMOTECH Sp. z o.o.
ul. Elewatorska 23/1, 15-620 BIAŁYSTOK, POLAND
tel. (+48 85) 678 34 05, fax (+48 85) 662 78 77
marketing@promotech.eu www.promotech.eu