

RAIL BULL | CARRO DE SOLDADURA SOBRE RAÍL CON OSCILADOR

El Rail Bull es un carro de soldadura diseñado para realizar soldaduras a tope y en ángulo con o sin oscilación

El carro puede trabajar en posición PA (plana), PB (ángulo cornisa), PC (cornisa), PD (techo cornisa), PE (techo), PF (vertical asc) y PG (vertical desc).



Aplicaciones:

- Fabricación de carrocerías
- Depósitos de camiones
- Depósitos de aceite
- Depósitos de agua
- Calderería
- Recargue y overlay de depósitos
- Puentes grúa
- Acero estructural
- Torres estructurales
- Soldadura de paneles
- Transformadores
- Construcción naval
- Cualquier aplicación que demande soldaduras largas

Para aplicaciones de corte el Rail Bull sin oscilador es una solución ideal

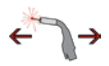


El Rail Bull se mueve sobre un raíl rígido o semi-flexible tanto en materiales magnéticos como amagnéticos gracias al eje dentado y que el raíl puede adaptarse en superficies planas o curvadas mediante elementos de fijación magnéticos o por vacío con ventosas.

El mínimo radio de curvatura requerido para el raíl semi-flexible es de 5 m (16 ft).



Soldadura continua



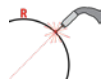
“Velocidad horizontal 0–120 cm/min
(0–47.2 in/min)”



“Velocidad vertical 0–110 cm/min
(0–43.3 in/min)”



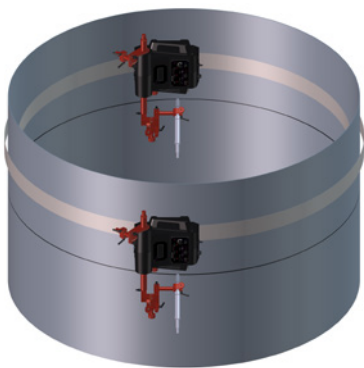
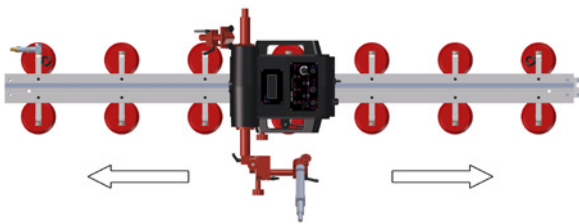
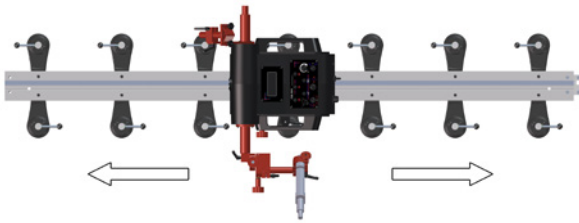
Oscilación lineal con
movimiento trapezoidal,
triangular o recto



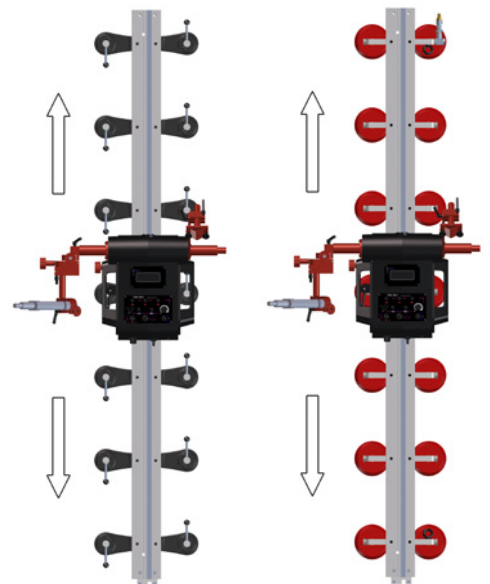
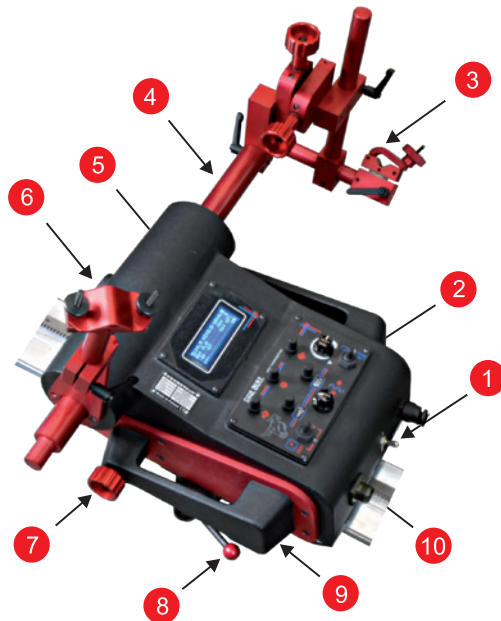
Radio mín. superficie convexa
1500 mm (5 ft)



Radio mín. superficie cóncava
1500 mm (5 ft)

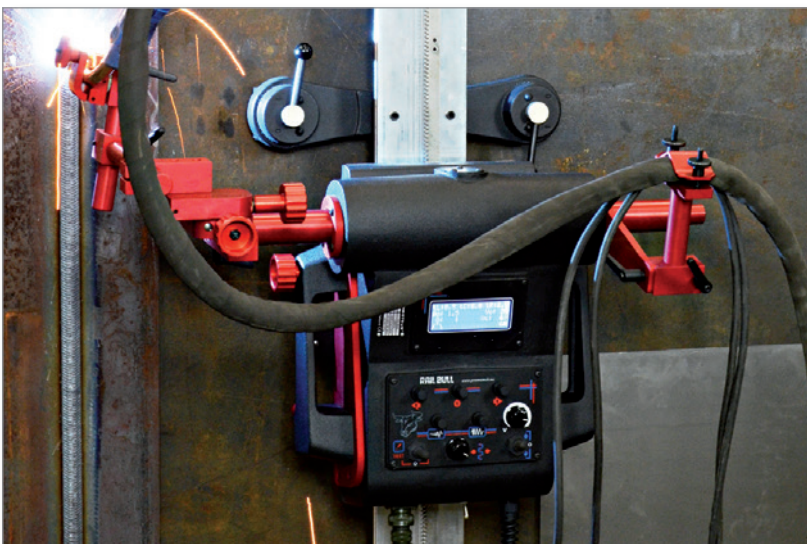
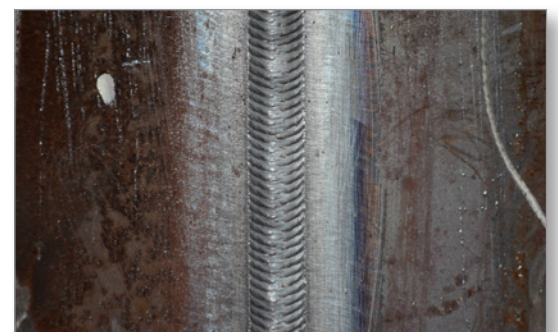
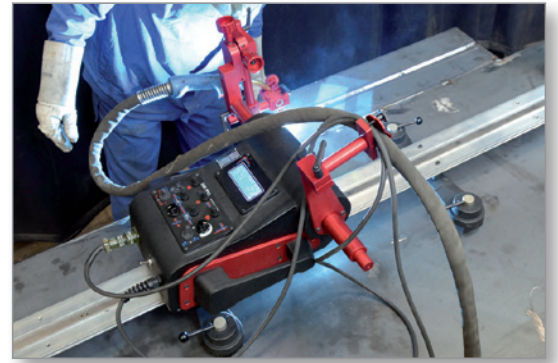


1. Interruptor de encendido
2. Panel de control
3. Soporte de antorcha con garra
4. Brazo de oscilación
5. Display
6. Soporte de cable
7. Potenciómetro de avance
8. Palanca de montaje
9. Manivela de soporte
10. Enchufe ignición de arco



Características y beneficios principales:

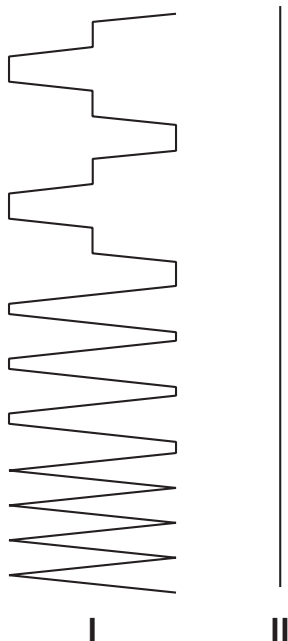
- Diseño compacto y ligero con carcasa robusta de aluminio fundido
- „Alimentación versátil 115–230 V, 50–60 Hz ó 42 V, 50–60 Hz”
- Mecanismo de soporte para fijación de antorcha de diferentes tipos con diámetros 16-22 mm (0.63-0.87”); hasta 35 mm (1.38”) opcional
- Ajuste preciso de la antorcha con deslizaderas en cruz
- Listo para trabajar tanto en posiciones vertical como horizontal
- Display LED multifuncional (parámetros de soldadura y alarmas)
- El aporte térmico constante reduce la distorsión
- Reducción del metal de aporte desperdiciado - elimina el exceso de soldadura
- Arco ON/OFF que se inicia y apaga automáticamente al dar avance del carro
- Sistema de posicionamiento controlado del carro basado en un motor eléctrico con encóder, que asegura la precisión del posicionamiento y de la velocidad
- Mejora el ambiente de trabajo al retirar al soldador del calor y humos
- Oscilación lineal de la antorcha para producir cordones anchos
- Menú en inglés (otros idiomas bajo pedido)
- Eje dentado para tracción con piñón
- Soldadura continua



ESPECIFICACIONES TÉCNICAS PARA RAIL BULL

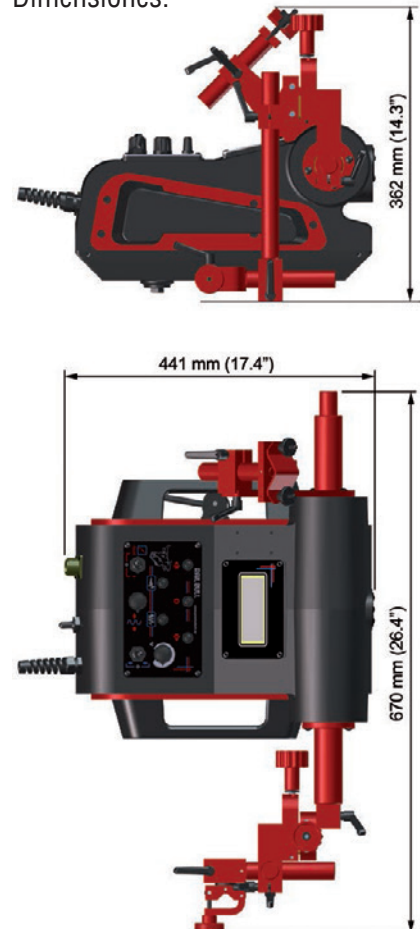
Voltaje	1~ 115–230 V, 50–60 Hz 42 V, 50–60 Hz
Potencia	100 W
Posición de soldadura (según EN ISO 6947 y AWS/ASME)	PA / 1F / 1G PB / 2F PC / 2G PD / 4F PE / 4G PF / 3G PG / 3G
Diámetro de antorcha	16-22 mm (0.63-0.87"); hasta (1.38") opcional
Radio mín. de curvatura de trabajo	5000 mm (16 ft)
Espesor mínimo de metal base	5 mm (0.2")
Fuerza de empuje horizontal	350 N
Fuerza de empuje vertical	150 N
Ajuste de deslizadera en cruz	0-35 mm (0-1.38") arriba-abajo, izda.-dcha.
Velocidad horizontal	0–120 cm/min (0–47.2 in/min)
Velocidad vertical	0–110 cm/min (0–43.3 in/min)
Peso	20 kg (44 lbs)
Almacenamiento de parámetros de soldadura	1 (el último usado)
Tipo de oscilación	lineal (0 - 100 mm)
Movimiento de oscilación:	trapezoidal, triangular, línea recta
Amplitud de oscilación	0–50 mm (0–1.9")
Velocidad de oscilación	0–1500 mm/min (0–59 in/min)
Tiempo de detención de oscilación	0-5 s (en los extremos y centro del cordón)
Referencia de producto (115–230 V, 50–60 Hz, enchufe EU)	WOZ-0482-10-20-01-0
Referencia de producto (115–230 V, 50–60 Hz, enchufe UK)	WOZ-0482-10-10-01-0
Referencia de producto (42 V, 50–60 Hz)	WOZ-0624-10-04-00-0

Movimientos de soldadura:



- I. Trapezoidal El carro se desplaza continuamente incluso durante los tiempos de detención. El movimiento se determina por la velocidad de oscilación y los tiempos de detención en los extremos y el centro del cordón de soldadura
- II. Recto El carro se desplaza continuamente mientras que la oscilación está anulada,

Dimensiones:



Accesorios estándar:



Cable alimentación 3m (10 ft)



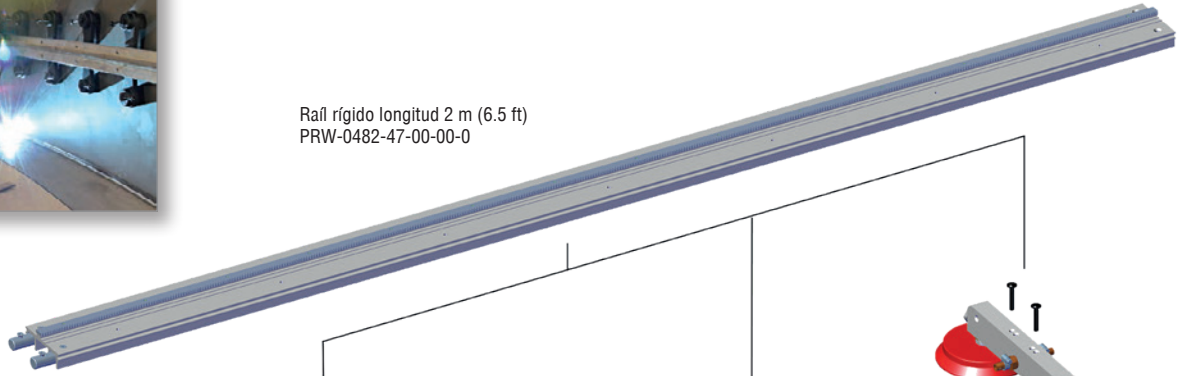
KBL-0466-17-00-00-0
Cable de ignición de arco de 6.5 m (21 ft)



UCW-0476-20-00-00-0
Soporte antorcha
Ensamblaje de varilla corta



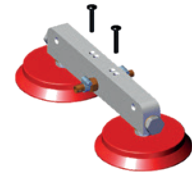
UCW-0482-17-00-00-0
Soporte de cable



Raíl rígido longitud 2 m (6.5 ft)
PRW-0482-47-00-00-0



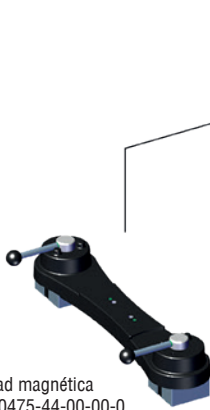
Soporte para unidad magnética para el raíl rígido
DYS-0482-21-00-00-0



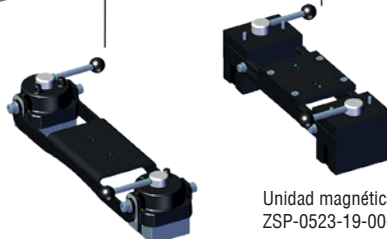
Unidad modular de vacío
MST-0541-10-02-00-0



Unidad magnética hexagonal estrecha
PDS-0582-10-00-02-0



Unidad magnética
ZSP-0475-44-00-00-0



Unidad magnética a anchura ajustable
ZSP-0523-19-00-00-0

Unidad magnética
ZSP-0475-85-00-00-0

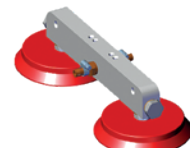
Raíl semi-flexible de longitud 2 m (6.5 ft)
Se requiere una mínima curvatura de radio de chapa de 5 m (16 ft)
PRW-0482-15-05-00-0



Soporte para unidad magnética estrecha para raíl semi-flexible
DYS-0582-10-00-00-0

Soporte para unidad magnética para raíl semi-flexible
DYS-0482-19-00-00-0

Soporte para unidad modular de vacío para raíl semi-flexible
DYS-0541-11-01-00-0



Unidad modular de vacío
MST-0541-10-02-00-0

Soporte de aluminio para raíl semi-flexible
WSP-0541-11-02-00-0



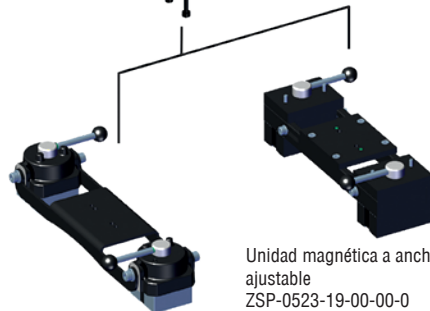
Unidad magnética
ZSP-0475-44-00-00-0



Unidad magnética hexagonal estrecha
PDS-0582-10-00-02-0



Soporte de acero para raíl semi-flexible
WSP-0523-12-01-00-1



Unidad magnética a anchura ajustable
ZSP-0523-19-00-00-0

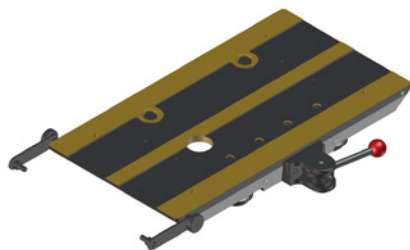
Unidad magnética pivotante
ZSP-0475-85-00-00-0



Accesorios opcionales para una variedad de aplicaciones:



PKT-0341-13-00-00-0
Herramienta de ajuste del rail



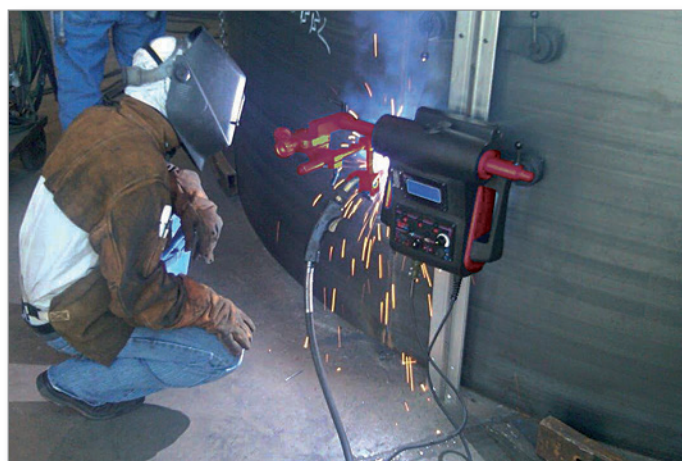
PEP-0482-18-00-00-0
Accesorio para transporte



ZCS-0476-06-01-00-0
Clip de antorcha 16-22 mm



ZRZ-0466-19-00-00-0
Garra de antorcha 22-35 mm



El Rail Bull es adecuado para trabajar tanto en horizontal como en vertical

El carro se suministra en una caja metálica que incluye:

- Carro de Soldadura
- Caja metálica
- Deslizadera en cruz
- Soporte de antorcha corto con garra
- Soporte de cable
- cable alimentación 3 m (10 ft)
- cable de ignición de arco de 6.5 m (21 ft)
- llave fija hexagonal 3 mm
- llave fija hexagonal 4 mm
- manual de instrucciones

Más información en www.promotech.eu



El Rail Bull tiene un panel de control fácil de usar



PROMOTECH Sp. z o.o.
ul. Elewatorska 23/1, 15-620 BIAŁYSTOK, POLAND
tel. (+48 85) 678 34 05, fax (+48 85) 662 78 77
marketing@promotech.eu www.promotech.eu

Encuéntrenos en

