

PRO-40 | PRAKTISCHE MAGNEETBOORMACHINE

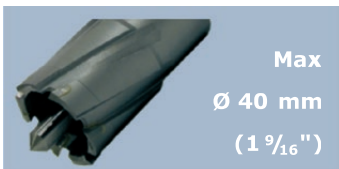
PRO-40 is een lichtgewicht, betrouwbare machine met één snelheid die zich op veel geïndustrialiseerde markten over de hele wereld heeft bewezen.

De boormachine is uitgerust met de laatste generatie elektromagnetische basis met een magnetisch veld vorm controle systeem (MFSC) en een Magnetisch Kleefkracht Controle module (MPAC) deze detecteert de kleefkracht van de elektromagnetische basis en beschermt operator en machine tegen werken op een te dun werkstuk. Energie besparende basis (ESB) gebruikt slechts 50% van zijn vermogen als de motor niet draait.

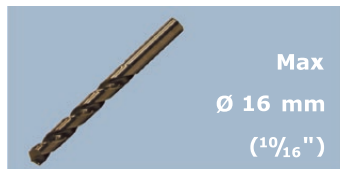
Superieure kenmerken van PRO-40 zijn onder meer:

- compact ontwerp
- speciaal ontworpen motor met heavy duty versnellingsbak
- uitstekende verhouding gewicht /vermogen





Max
Ø 40 mm
(1 9/16")



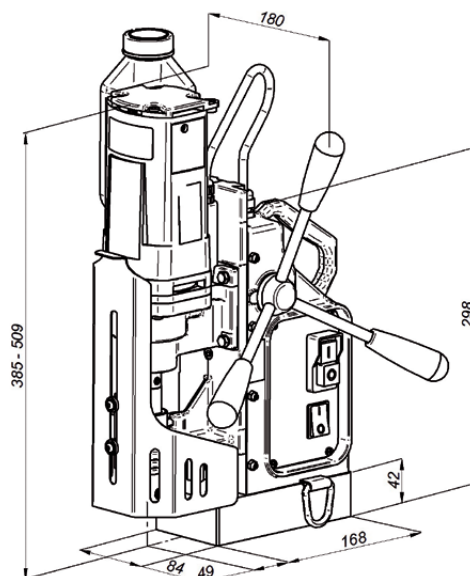
Max
Ø 16 mm
(10/16")



Max
Ø 40 mm
(1 9/16")

PRO-40 TECHNISCHE SPECIFICATIES

Motor snelheid (onder belasting)	440 rpm
Vermogen	1100 W
Gewicht	12,7 kg (27 lbs 6 oz)
Kernboren maximaal	40 mm (1 9/16")
Spiraalboren maximaal	16 mm (10/16")
Verzinken maximaal	40 mm (1 9/16")
Slag	124 mm (4 7/16")
Boordiepte maximaal	51 mm (2")
Voltage	1~ 110-120 V, 50-60 Hz 1~ 220-240 V, 50-60 Hz
MPAC (Magnetisch Kleef Kracht Controle)	Ja
MFSC (Magnetisch Veld Vorm Controle)	Ja
ESB (Energie Besparende Basis)	Ja
Magnetische kleefkracht	999 kgf (9800 N) (25 mm, Ra = 1,25)
Afmeting Magneet Basis	84 x 168 x 41,5 [mm] 3 5/16 x 6 5/8 x 1 5/8 ["]
Min. werkstuk dikte	6 mm (1/4")
Gereedschap houder	19 mm (3/4) Weldon
Product Code 220-240 V, 50-60 Hz	WRT-0291-10-20-00-3
Product Code 110-120 V, 50-60 Hz	WRT-0291-10-10-00-3

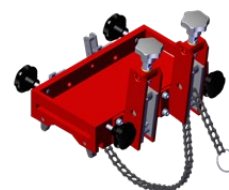


■ Standaard set:

- Magneetboormachine
- Beschermkoffer
- 19 mm (3/4") Weldon opname- met koeling door de ring
- Veiligheids schild / beschermplaat
- Koelvloeistof systeem 2L
- Veiligheids ketting
- Set gereedschappen
- Handleiding
- Standaard gewicht van de set - 18 kg (38 lbs 13 oz)

■ Geselecteerde extra accessoires::

- UCW-0260-13-00-00-0 Snel wissel 19 mm (3/4")Weldon opname met koeling door de ring
- PDS-0110-10-00-01-0 DMP 250 Buisbevestigings hulpstuk
- PDS-0111-03-00-01-0 DMP 501 Buisbevestigings hulpstuk
- UKL-0399-11-00-00-0 Koelvloeistof reservoir
- UKL-0440-16-00-00-0 Koelvloeistof systeem 2L
- LNC-0129-80-01-00-0 Veiligheids ketting
- TLJ-0197-10-00-03-0 Adapter voor boorkop x 1/2" - 20 UNF
- UCW-000059 Boorkop 1,5-13 x 1/2" - 20 UNF
- UCW-000061 Boorkop 3-16 x 1/2" - 20 UNF
- PDS-0587-00-00-00-0 Vacuüm onderstel
- ZSP-0587-11-00-00-0 Perslucht uitwerper



DMP 501 Buisbevestigings hulpstuk



Vacuüm onderstel



Perslucht uitwerper

Alle informatie kan zonder voorafgaande kennisgeving worden gewijzigd. 21.12



PROMOTECH Sp. z o.o.
ul. Elewatorska 23/1, 15-620 BIAŁYSTOK, POLAND
tel. (+48 85) 678 34 05, fax (+48 85) 662 78 77
marketing@promotech.eu www.promotech.eu

Uw lokale dealer



WWW.HATEK.NL
+31 (0)174 225 225