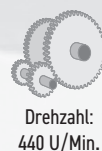
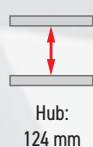


## PRO-40 | PRAKTISCHE KERNBOHRMASCHINE

PRO-40 ist ein leichtes, schnelles und zuverlässiges Gerät, das sich auf vielen Industriemärkten weltweit bewährt hat. Diese Kernbohrmaschine ist mit der neuesten Generation der elektromagnetischen Basis mit Magnetfeldform-Steuersystem (MFSC) und Magnetkraft-Adhäsionssteuermodul (MPAC) ausgestattet, welches die Haftkraft der elektromagnetischen Basis erfasst und sowohl die Maschine als auch den Bediener vor der Arbeit an Werkstücken schützt, die keinen ausreichenden Griff für die Magnetbasis gewährleisten.

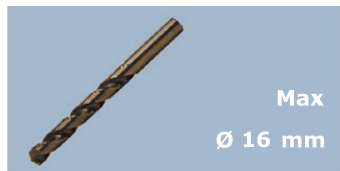
### Zu den herausragenden Merkmalen von PRO-40 gehören:

- kompaktes Design
- zweckbestimmter Motor mit Schwerlast-Getriebekasten
- exzellentes Gewichts-/Leistungsverhältnis





Max  
Ø 40 mm

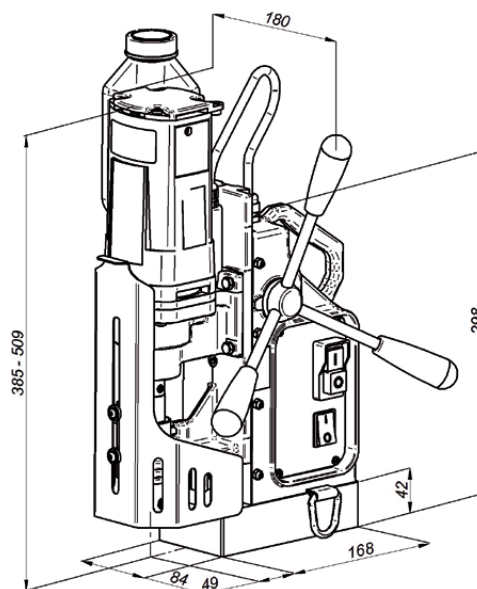


Max  
Ø 16 mm



Max  
Ø 40 mm

PRO-40 TECHNISCHE SPEZIFIKATION	
Motordrehzahl (unter Last)	440 U/Min.
Leistung	1100 W
Gewicht	12,7 kg
Max. Fräisleistung	40 mm
Max. Bohrleistung	16 mm
Max. Senken	40 mm
Hub	124 mm
Max. Schnitttiefe	51 mm
Spannung	115V/60Hz oder 230V/50 Hz
MPAC (Magnetkraft-Adhäsionssteuerung)	ja
MFSC (Magnetfeldformsteuerung)	ja
ESB (Energy Saving base)	ja
Magnetische Klemmkraft (Oberfläche mit einer Dicke von 25 mm und einer Rauheit Ra = 1,25)	999 kgf (9800 N)
Abmessungen der Magnetbasis	84 x 168 x 41,5 [mm]
Min. Werkstückdicke	6 mm
Werkzeugaufnahme	19 mm Weldon
Produktcode 230V/50Hz	WRT-0291-10-20-00-3

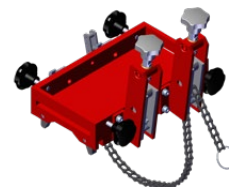


#### Standard-Lieferumfang:

- Magnetkernbohrmaschine
- Metall-Box
- 20 mm Weldon-Welle – für Kühlung durch den Ring
- Späneschutz/Bohrerschutz
- Kühlmittelflascheneinheit
- Sicherheitskette
- Werkzeugset
- Bedienungsanleitung
- Standard-Versandgewicht - 18 kg

#### Ausgewähltes weiteres Zubehör:

- UCW-0260-13-00-00-0 Schnellwechsel 19 mm Weldon-Welle – für Kühlung durch den Ring
- PDS-0110-10-00-01-0 Rohrbefestigung DMP 250 für Rohre mit einem Durchmesser von 80-250 mm
- PDS-0111-03-00-01-0 Rohrbefestigung DMP 501 für Rohre mit einem Durchmesser von 150-500 mm
- UKL-0399-11-00-00-0 Kühlmittelflascheneinheit
- UKL-0440-16-00-00-0 Kühlsystem 2l
- LNC-0129-80-01-00-0 Sicherheitskette
- TLJ-0197-10-00-03-0 Bohrfutter-Adapter x 1/2" - 20 UNF
- UCW-000059 Bohrfutter 1,5-13 x 1/2" - 20 UNF
- UCW-000061 Bohrfutter 3-16 x 1/2" - 20 UNF
- PDS-0587-10-00-00-0 Vakuumpad
- ZSP-0587-11-00-00-0 Druckluftauswerfer



Rohrbefestigung DMP 501



Vakuumpad



Druckluftauswerfer

Alle Informationen können ohne vorherige Ankündigung geändert werden. 21.12



PROMOTECH Sp. z o.o.  
ul. Elewatorska 23/1,  
15-620 BIAŁYSTOK, POLAND  
tel. (+48 85) 678 34 05  
marketing@promotech.eu  
www.promotech.eu

PROMOTECH-Deutschland GmbH  
Waldseer Straße 11, D-88326 Aulendorf  
Phone: +49 7525 507955-0  
dach@promotech.eu  
www.Promotech-Deutschland.de  
www.facebook.com/PromotechdeutschlandGmbH

Ihr Händler vor Ort:

