

■ PRO-35 ADA ATEX | ATEX PNEUMATISCHE MAGNEETBOORMACHINE

Deze extreem kleine draagbare perslucht-magneetboormachine boort gaten 35 mm rond 25 mm diep, op bouwplaatsen en industriële installaties waar elektrische gereedschappen om veiligheidsredenen verboden zijn. Door een pneumatische aandrijving en een permanente magnetische basis te combineren, is er geen elektrische voeding nodig.



■ Kenmerken en voordelen:

- geen Electra nodig
- compact en licht in gewicht
- grote veiligheids voordelen
- Sterke permanente magneetbasis
- ideaal op explosie gevaarlijke werkplekken
- bescherming tegen starten van de motor wanneer de magnetische basis niet is geactiveerd



PRO-35 ADA ATEX
voldoet aan
ATEX II 2 G / D c IIC T6 / T4
Standaard voor apparatuur die
wordt gebruikt in gevaarlijke
omgevingen

PRO-35 ADA ATEX is perfect geschikt in beperkte ruimte en gevaarlijke omgevingen zoals olieboorplatforms, scheepsbouw of petrochemische industrie.



Kernboren:
max 35 mm
(1.38")



Spiraalboren:
max 16 mm (0.63")
met 19 mm (0.75")
Weldons Schacht



Boordiepte:
max 25 mm
(0.98")



Slag:
39 mm
(1.54")



Snelheid
240 rpm



Vermogen
800 W

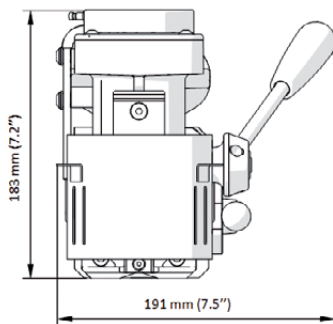
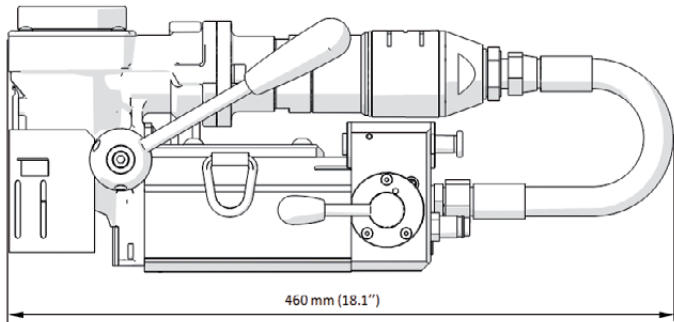


Gewicht:
17 kg

PRO-35 ADA ATEX Technische specificaties

Motor snelheid (onder belasting)	240 rpm
Motor vermogen	800 W
Gewicht	17 kg
Kernboor capaciteit	35 mm
Spiraalboor capaciteit	16 mm
Slag	39 mm (1.54")
Max. boordiepte	25 mm
Gereedschap opname	19 mm Weldon
Perslucht verbruik	1400 l/min (50 CFM)
Koelsysteem	door de spindel
Type koelvloeistof	in olie of water oplosbaar
Kleefkracht magnetische basis	663 kgf (6500 N)
Afmetingen magnetische basis	80 mm × 80 mm × 143 mm; 3.1" × 3.1" × 5.6"
Afmetingen totale machine	LxBxH 460 x 134(191 met handle) x 183
Product Code	WRT-0520-10-00-00

Afmetingen:



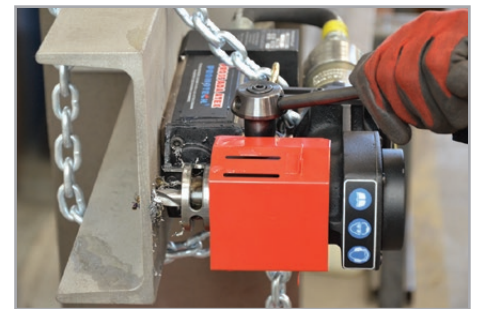
Werken met de verschillende gereedschappen



Compact ontwerp voor werken in beperkte ruimte



Bescherming tegen starten van de motor wanneer de magnetische basis niet is geactiveerd



Werken in lastige posities



Koeling door de spindel

Standaard set::

- Pneumatische magneetboormachine
- Beschermkoffer
- toevoer hendel
- koelvloeistof fles 0.5 l
- centreer pen
- Veiligheids spanband
- 4 mm Inbussleutel
- 5 mm Inbussleutel
- Handleiding



Toevoer hendel kan aan beide zijden gebruikt worden



Draagbaar en makkelijk met transport

All information is subject to change without notice. 21.12



PROMOTECH Sp. z o.o.
ul. Elewatorska 23/1, 15-620 BIAŁYSTOK, POLAND
tel. (+48 85) 678 34 05, fax (+48 85) 662 78 77
marketing@promotech.eu www.promotech.eu

Uw lokale dealer

