

■ PRO-35 ADA ATEX | DRUCKLUFT-KERNBOHRMASCHINE

Mit dieser extrem kleinen tragbaren Druckluft-Kernbohrmaschine können Bohrungen mit einem Durchmesser von bis zu 35 mm und einer Tiefe von bis zu 25 mm auf Baustellen und in Industrieanlagen ausgeführt werden, auf/in denen elektrische Geräte aus Sicherheitsgründen verboten sind.

Die Kombination aus Druckluftantrieb und Permanentmagnetbasis macht die Stromversorgung überflüssig.



■ Merkmale und Vorteile:

- erfordert keine elektrische Energie
- kompakt und leicht
- hervorragende Sicherheitsmerkmale
- starke Permanentmagnetbasis
- Ideal für explosionsgefährdete Bereiche
- Schutz gegen Anlaufen des Motors, wenn die Magnetbasis nicht aktiviert ist



PRO 35 ADA ATEX entspricht den Anforderungen von Ex c IIC T6/T4 Gb und Ex c IIIB T6/T4 Db für Geräte, die in gefährlichen Umgebungen eingesetzt werden

PRO 35 ADA ATEX eignet sich ideal für den Einsatz in engen Räumen und gefährlichen Bereichen wie Ölbohrplattformen, Schiffbau oder petrochemische Industrie.



Kernbohrer:
max. 35 mm



Spiralbohrer:
max. 16 mm
mit Weldonenschaft 19 mm



Schnitttiefe:
25 mm



Hub:
39 mm



Drehzahl:
240 U/Min.



Motorleistung:
800 W

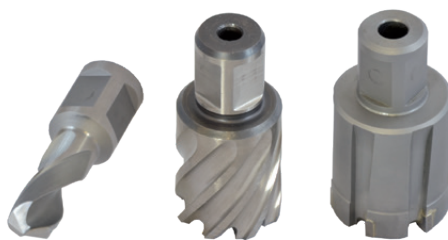
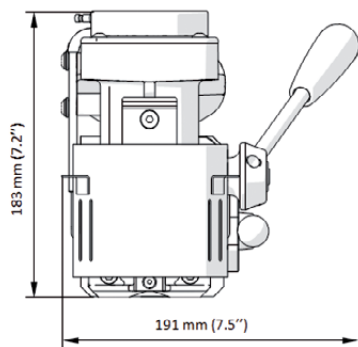
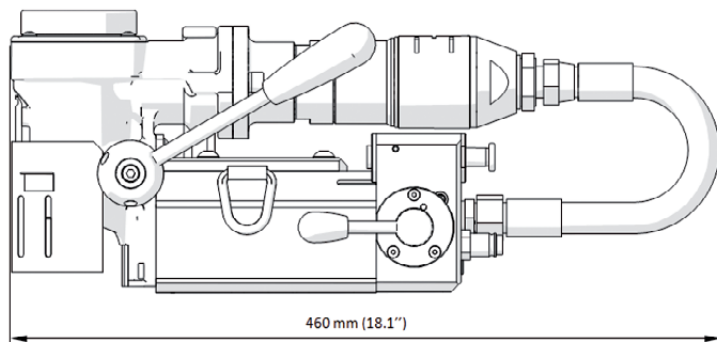


Gewicht:
17 kg

PRO 35 ADA ATEX TECHNISCHE SPEZIFIKATION

Motordrehzahl (unter Last)	240 U/Min.
Motorleistung	800 W
Gewicht	17 kg
Max. Fräsleistung	35 mm
Max. Bohrleistung	16 mm
Hub	39 mm
Max. Schnitttiefe	25 mm
Fräserhalter	19 mm (3/4") Weldon
Luftverbrauch	1400 l/min (50 CFM)
Kühlsystem	Durchgehende Spindel
Art der Kühlflüssigkeit	Öl oder wasserlösliche Flüssigkeit
Haltekraft der Magnetbasis	663 kgf (6500 N)
Abmessungen der Magnetbasis	80 mm × 80 mm × 143 mm
Gesamtabmessungen LxBxH	460 x 134 (191 mit Griff) x 183
Productcode	WRT-0520-10-00-00

Abmessungen:



Arbeitet mit verschiedenen Tools

Die Standardausstattung beinhaltet:

- Druckluft-Bohrmaschine
- Metall-Box
- Vorschubhebel
- Kühlsystemflasche 0,5 l
- Führungszapfen
- Sicherheitskette
- 4 mm Sechskantschlüssel
- 5 mm Sechskantschlüssel
- Bedienungsanleitung



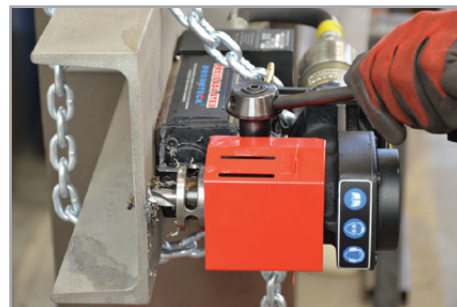
Der Vorschubhebel kann von beiden Seiten fixiert werden



Kompaktes Design für beschränkte Bereiche



Schutz gegen Anlaufen des Motors, wenn die Magnetbasis nicht aktiviert ist



Arbeit außerhalb von Positionen



Kühlsystem durch die Spindel



Tragbar und einfach für den Transport

