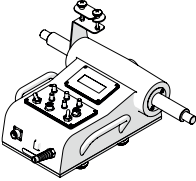
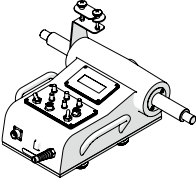
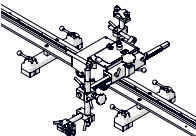
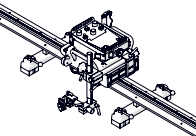
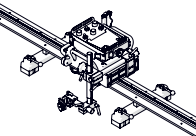
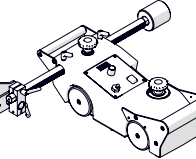
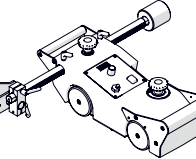
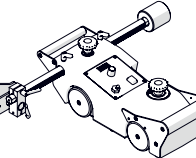
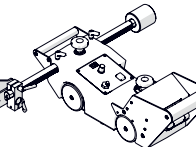
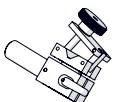
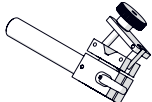
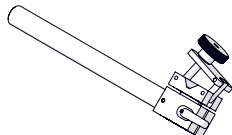
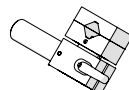
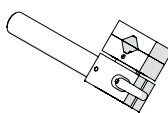
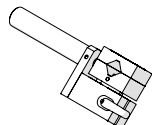
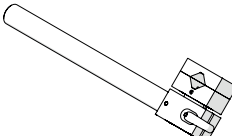
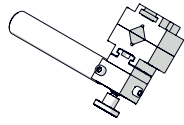


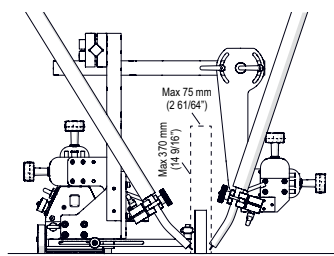


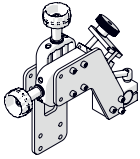
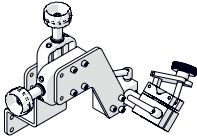
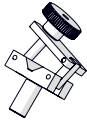
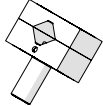
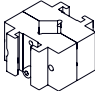
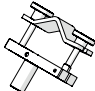
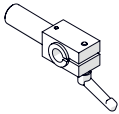
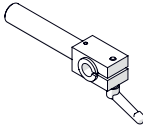
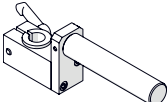
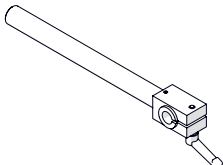
SPIS TREŚCI	Strona
I. <a href="#">TRAKTORKI DO SPAWANIA I CIĘCIA</a>	1-2
II. <a href="#">UCHWYTY PALNIKÓW DO SPAWANIA I DOPASOWANE AKCESORIA</a>	3-5
III. <a href="#">UCHWYTY PALNIKÓW DO CIĘCIA I DOPASOWANE AKCESORIA</a>	6-7
IV. <a href="#">ROZDZIELACZE GAZU</a>	8
V. <a href="#">CIĘCIE GAZOWE</a>	9
VI. <a href="#">CIĘCIE PLAZMOWE</a>	9
VII. <a href="#">ZASILACZE, AKUMULATORY, ŁADOWARKI, PRZEWODY</a>	10
VIII. <a href="#">PROWADNICE KRZYŻOWE</a>	11
IX. <a href="#">UCHWYTY PRZEWODÓW</a>	12
X. <a href="#">POKRYWY I OSŁONY</a>	13
XI. <a href="#">PROWADNICE I AKCESORIA DO TRAKTORKÓW KOŁOWYCH</a>	14-15
<a href="#">PROWADNICA ELASTYCZNA SZEROKA 160 mm - schemat konfiguracji</a>	16
XII. <a href="#">RAMIONA PROWADZĄCE DO TRAKTORKÓW KOŁOWYCH</a>	17-18
XIII. <a href="#">BLOKI MAGNETYCZNE DO TRAKTORKÓW KOŁOWYCH</a>	19
XIV. <a href="#">KOŁA NAPĘDOWE</a>	19
XV. <a href="#">TORY I AKCESORIA DO TRAKTORKÓW SZYNOWYCH</a>	20-27
<a href="#">TORY PIERŚCIENIOWE</a>	23
<a href="#">TOR ELASTYCZNY - schemat konfiguracji</a>	25
<a href="#">TOR PÓŁELASTYCZNY - schemat konfiguracji</a>	26
<a href="#">TOR SZTYWNY - schemat konfiguracji</a>	27
<a href="#">TOR Z PRYZMATYCZNYMI ROWKAMI "V" - schemat konfiguracji</a>	27
XVI. <a href="#">SYSTEM ŚLEDZENIA SPOIN DO TRAKTORA RAIL TITAN 2</a>	28
XVII. <a href="#">PANELE STEROWANIA I PRZEWODY</a>	29
XVIII. <a href="#">PRZYSTAWKI TRANSPORTOWE</a>	29
XIX. <a href="#">SYSTEM PRÓŻNIOWY</a>	30-31
XX. <a href="#">OSCYLACJA KĄTOWA</a>	32, 45
XXI. <a href="#">AKCESORIA DEDYKOWANE DO POSZCZEGÓLNYCH MODELI TRAKTORKÓW</a>	33-37
XXII. <a href="#">ALFABETYCZNY SKOROWIDZ AKCESORIÓW</a>	38-40
XXIII. <a href="#">SCHEMATY PRZYKŁADOWYCH KONFIGURACJI TRAKTORKÓW</a>	41-46
<a href="#">DRAGON - cięcie pasów 2 palnikami</a>	41
<a href="#">DRAGON - jednoczesne cięcie i ukosowanie krawędzi 2 palnikami</a>	42
<a href="#">RAIL TITAN 2 - spawanie pachwin w pionie</a>	43
XXIV. <a href="#">SYSTEM ŚLEDZENIA SPOIN MODUŁOWY - JTS</a>	44
XXV. <a href="#">OSC-8 PRO - OSCYLATOR KĄTOWY</a>	45
XXVI. <a href="#">SWSO - SYSTEM WSPOMAGANIA SPAWANIA ORBITALNEGO</a>	47

Produkt	Kod produktu / Nazwa	Specyfikacja
	WOZ-0752-10-20-02-0 GECKO	• Wtyk EU
	WOZ-0752-10-20-03-0 GECKO	• UK plug
	WOZ-0777-10-04-01-0 GECKO 42V	• 42V
	WOZ-0772-10-20-03-0 GECKO HS	• Wtyk EU
	WOZ-0778-10-04-01-0 GECKO HS 42V	• 42V
	WOZ-0805-10-00-00-0 GECKO Battery 2	<ul style="list-style-type: none"> <li>• zestaw zawiera traktorek oraz 2 szt. akumulatorów 4.0 Ah</li> <li>• ładowarka do akumulatorów do nabycia osobno</li> </ul>
	WOZ-0759-10-00-00-0 MINI SPIDER Battery	<ul style="list-style-type: none"> <li>• zestaw zawiera traktorek oraz 2 szt. akumulatorów 4.0 Ah</li> <li>• ładowarka do akumulatorów do nabycia osobno</li> </ul>
	WOZ-0757-10-00-00-0 SCORPIO Battery	<ul style="list-style-type: none"> <li>• zestaw zawiera traktorek oraz 2 szt. akumulatorów 4.0 Ah</li> <li>• ładowarka do akumulatorów do nabycia osobno</li> </ul>
	WOZ-0824-10-18-00-0 MANTIS Battery	<ul style="list-style-type: none"> <li>• zestaw zawiera traktorek oraz 2 szt. akumulatorów 4.0 Ah</li> <li>• ładowarka do akumulatorów do nabycia osobno</li> <li>• zaciski profilowe należy kupić osobno</li> </ul>
	WOZ-0754-10-20-02-0 LIZARD	• Wtyk EU
	WOZ-0784-10-42-01-0 LIZARD 42V	• 42V

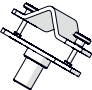
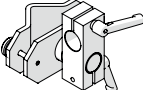
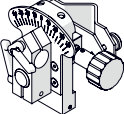
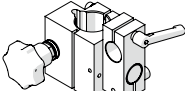
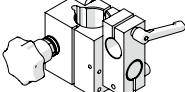
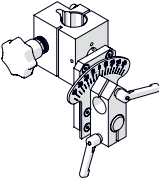
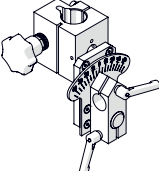
Produkt	Kod produktu / Nazwa	Specyfikacja
	WOZ-0760-10-20-00-0 RAIL BULL	• Wtyk EU
	WOZ-0624-10-04-00-0 RAIL BULL 42V	• 42V
	WOZ-0570-10-20-01-0 RAIL TUG	• Wtyk EU
	WOZ-0813-10-20-00-0 RAIL TITAN 2	• Wtyk EU
	WOZ-0820-10-04-00-0 RAIL TITAN 2 42V	• 42V
	WOZ-0753-10-20-02-0 DRAGON	• Wtyk EU
	WOZ-0787-10-04-01-0 DRAGON 42V	• 42V
	WOZ-0786-10-20-02-0 DRAGON HS	• Wtyk EU
	WOZ-0788-10-00-00-0 DRAGON Battery	• zestaw zawiera traktorek oraz 2 szt. akumulatorów 4.0 Ah • ładowarka do akumulatorów do nabycia osobno

Produkt	Kod produktu / Nazwa	Specyfikacja
	UCW-0757-09-00-00-0 Uchwyt palnika ultra-krótki 60 mm z zarzutką 16-22 mm	<ul style="list-style-type: none"> <li>zarzutka palnika spawalniczego o średnicy w przedziale 16-22 mm</li> <li>kołek ustalający o średnicy 15 mm</li> <li>wałek długości 60 mm i średnicy 22.2 mm</li> <li>blok zaciskowy z dźwignią i otworem 22.2 mm</li> <li>tulejka izolacyjna 22.2 mm/15 mm</li> </ul>
	UCW-0754-07-00-00-0 Uchwyt palnika krótki 110 mm z zarzutką 16-22 mm	<ul style="list-style-type: none"> <li>zarzutka palnika spawalniczego o średnicy w przedziale 16-22 mm</li> <li>kołek ustalający o średnicy 15 mm</li> <li>wałek długości 110 mm i średnicy 22.2 mm</li> <li>blok zaciskowy z dźwignią i otworem 22.2 mm</li> <li>tulejka izolacyjna 22.2 mm/15 mm</li> </ul>
	UCW-0752-07-00-00-0 Uchwyt palnika długi 230 mm z zarzutką 16-22 mm	<ul style="list-style-type: none"> <li>zarzutka palnika spawalniczego o średnicy w przedziale 16-22 mm</li> <li>kołek ustalający o średnicy 15 mm</li> <li>wałek długości 230 mm i średnicy 22.2 mm</li> <li>blok zaciskowy z dźwignią i otworem 22.2 mm</li> <li>tulejka izolacyjna 22.2 mm/15 mm</li> </ul>
	UCW-0757-12-00-00-0 Uchwyt palnika ultra-krótki 60 mm z zaciskiem 16-22 mm	<ul style="list-style-type: none"> <li>zacisk palnika spawalniczego o średnicy w przedziale 16-22 mm</li> <li>kołek ustalający o średnicy 15 mm</li> <li>wałek długości 60 mm i średnicy 22.2 mm</li> <li>blok zaciskowy z dźwignią i otworem 22.2 mm</li> <li>tulejka izolacyjna 22.2 mm/15 mm</li> </ul>
	UCW-0476-27-00-00-0 Uchwyt palnika krótki 110 mm z zaciskiem 16-22 mm	<ul style="list-style-type: none"> <li>zacisk palnika spawalniczego o średnicy w przedziale 16-22 mm</li> <li>kołek ustalający o średnicy 15 mm</li> <li>wałek długości 110 mm i średnicy 22.2 mm</li> <li>blok zaciskowy z dźwignią i otworem 22.2 mm</li> <li>tulejka izolacyjna 22.2 mm/15 mm</li> </ul>
	UCW-0476-06-00-00-0 Uchwyt palnika niski krótki 110 mm z zaciskiem 16-22 mm	<ul style="list-style-type: none"> <li>zacisk palnika spawalniczego o średnicy w przedziale 16-22 mm</li> <li>kołek ustalający o średnicy 15 mm</li> <li>trzymak palnika niski - wałek długości 110 mm i średnicy 22.2 mm</li> <li>blok zaciskowy z dźwignią i otworem 22.2 mm</li> <li>tulejka izolacyjna 22.2 mm/15 mm</li> <li>do współpracy m.in. z oscylatorem kątowym</li> </ul>
	UCW-0466-22-00-00-0 Uchwyt palnika długi 230 mm z zaciskiem 16-22 mm	<ul style="list-style-type: none"> <li>zacisk palnika spawalniczego o średnicy w przedziale 16-22 mm</li> <li>kołek ustalający o średnicy 15 mm</li> <li>wałek długości 230 mm i średnicy 22.2 mm</li> <li>blok zaciskowy z dźwignią i otworem 22.2 mm</li> <li>tulejka izolacyjna 22.2 mm/15 mm</li> </ul>
	UCW-0523-84-00-00-0 Uchwyt palnika krótki 110 mm z zaciskiem szybkomocującym 16-22 mm	<ul style="list-style-type: none"> <li>zacisk szybkomocujący palnika spawalniczego o średnicy w przedziale 16-22 mm</li> <li>kostka obrotowa z rowkami</li> <li>blokada sprężynowa</li> <li>wałek długości 110 mm i średnicy 22.2 mm</li> </ul>
	PDT-0466-40-00-00-0 Uchwyt drugiego palnika	<ul style="list-style-type: none"> <li>maksymalna wysokość środnika - 370 mm</li> <li>maksymalna grubość środnika - 75 mm</li> </ul>



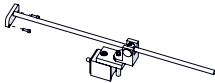
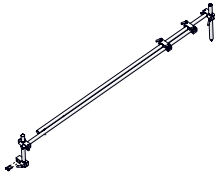
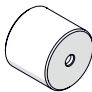
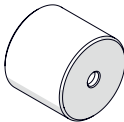
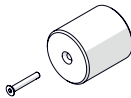
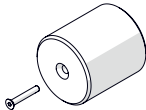
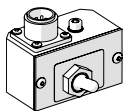

Produkt	Kod produktu / Nazwa	Specyfikacja
	UKL-0752-26-00-00-0 Zespół mocowania drugiego palnika do GECKO	<ul style="list-style-type: none"> <li>• zarzutka palnika spawalniczego o średnicy w przedziale 16-22 mm</li> <li>• kołek ustalający o średnicy 15 mm</li> <li>• wążek długości 60 mm i średnicy 22.2 mm</li> <li>• blok zaciskowy z dźwignią i otworem 22.2 mm</li> <li>• tulejka izolacyjna 22.2 mm/15 mm</li> <li>• regulacja góra-dół w zakresie 0-35 mm</li> <li>• regulacja prawo-lewo w zakresie 0-35 mm</li> <li>• wspornik prosty</li> </ul>
	UKL-0752-25-00-00-0 Zespół mocowania trzeciego palnika do GECKO	<ul style="list-style-type: none"> <li>• zarzutka palnika spawalniczego o średnicy w przedziale 16-22 mm</li> <li>• kołek ustalający o średnicy 15 mm</li> <li>• wążek długości 60 mm i średnicy 22.2 mm</li> <li>• blok zaciskowy z dźwignią i otworem 22.2 mm</li> <li>• tulejka izolacyjna 22.2 mm/15 mm</li> <li>• regulacja góra-dół w zakresie 0-35 mm</li> <li>• regulacja prawo-lewo w zakresie 0-35 mm</li> <li>• wspornik gięty</li> </ul>
	ZRZ-0752-07-01-00-0 Zarzutka palnika 16-22 mm	<ul style="list-style-type: none"> <li>• zarzutka palnika spawalniczego o średnicy w przedziale 16-22 mm</li> <li>• kołek ustalający o średnicy 15 mm</li> </ul>
	ZCS-0476-06-01-00-0 Zacisk palnika 16-22 mm	<ul style="list-style-type: none"> <li>• zacisk palnika spawalniczego o średnicy w przedziale 16-22 mm</li> <li>• kołek ustalający o średnicy 15 mm</li> </ul>
	ZCS-0270-42-00-00-0 Zacisk szybkomocujący palnika 16-22 mm	<ul style="list-style-type: none"> <li>• zacisk szybkomocujący palnika spawalniczego o średnicy w przedziale 16-22 mm</li> <li>• wpusty ustalające położenie w kostce uchwytu</li> </ul>
	ZRZ-0466-19-00-00-0 Klamra uniwersalna palnika 22-35 mm	<ul style="list-style-type: none"> <li>• klamra uniwersalna palnika spawalniczego o średnicy w przedziale 22-35 mm</li> <li>• kołek ustalający o średnicy 15 mm</li> </ul>
	WLK-0757-09-01-00-0 Trzymak palnika ultra-krótki 60 mm	<ul style="list-style-type: none"> <li>• wążek długości 60 mm i średnicy 22.2 mm</li> <li>• blok zaciskowy z dźwignią i otworem 22.2 mm</li> <li>• tulejka izolacyjna 22.2 mm/15 mm</li> </ul>
	WLK-0476-20-01-00-0 Trzymak palnika krótki 110 mm	<ul style="list-style-type: none"> <li>• wążek długości 110 mm i średnicy 22.2 mm</li> <li>• blok zaciskowy z dźwignią i otworem 22.2 mm</li> <li>• tulejka izolacyjna 22.2 mm/15 mm</li> </ul>
	TRM-0476-06-10-00-0 Trzymak palnika niski krótki 110 mm	<ul style="list-style-type: none"> <li>• trzymak palnika niski - wążek długości 110 mm i średnicy 22.2 mm</li> <li>• blok zaciskowy z dźwignią i otworem 22.2 mm</li> <li>• tulejka izolacyjna 22.2 mm/15 mm</li> </ul>
	WLK-0466-04-10-00-0 Trzymak palnika długi 230 mm	<ul style="list-style-type: none"> <li>• wążek długości 230 mm i średnicy 22.2 mm</li> <li>• blok zaciskowy z dźwignią i otworem 22.2 mm</li> <li>• tulejka izolacyjna 22.2 mm/15 mm</li> </ul>


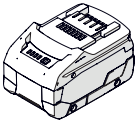
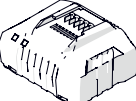


Produkt	Kod produktu / Nazwa	Specyfikacja
	PRD-0466-43-00-00-0 Przedłużka palnika do GECKO (wszystkie modele) i LIZARD	<ul style="list-style-type: none"> <li>• blok do zamocowania na traktorku za pomocą czterech śrub M5 x 16</li> <li>• wałek długości 380 mm i średnicy 22.2 mm</li> <li>• blok z dwoma otworami 22.2 mm</li> <li>• wałek długości 150 mm i średnicy 22.2 mm</li> <li>• blok do zamocowania przewodnicy krzyżowej</li> <li>• zwiększa zasięg palnika</li> <li>• umożliwia zmianę położenia i odsunięcie układu krzyżowego od traktorka</li> <li>• odpowiednia do GECKO (wszystkie modele) oraz LIZARD</li> </ul>
	PRD-0757-10-00-00-0 Przedłużka palnika do SCORPIO Battery	<ul style="list-style-type: none"> <li>• blok do zamocowania na traktorku</li> <li>• wałek długości 380 mm i średnicy 22.2 mm</li> <li>• blok z dwoma otworami 22.2 mm</li> <li>• wałek długości 150 mm i średnicy 22.2 mm</li> <li>• blok do zamocowania przewodnicy krzyżowej za pomocą czterech śrub M5 x 10</li> <li>• zwiększa zasięg palnika</li> <li>• umożliwia zmianę położenia i odsunięcie układu krzyżowego od traktorka</li> <li>• odpowiednia do SCORPIO Battery</li> </ul>
	SLP-0233-13-02-00-1 Wałek 150 mm	<ul style="list-style-type: none"> <li>• wałek długości 150 mm i średnicy 22.2 mm</li> </ul>
	KLM-0236-00-16-00-0 Wałek 200 mm	<ul style="list-style-type: none"> <li>• wałek długości 200 mm i średnicy 22.2 mm</li> </ul>
	WSP-0523-16-00-00-0 Wałek 300 mm	<ul style="list-style-type: none"> <li>• wałek długości 300 mm i średnicy 22.2 mm</li> </ul>
	WLK-0633-22-04-00-0 Wałek 400 mm	<ul style="list-style-type: none"> <li>• wałek długości 400 mm i średnicy 22.2 mm</li> </ul>
	WLK-0824-0973-00-0 Wałek 450 mm	<ul style="list-style-type: none"> <li>• wałek długości 450 mm i średnicy 22.2 mm</li> <li>• standardowy wałek do MANTIS Battery umożliwia zamocowanie przeciwwagi po dowolnej stronie wałka</li> </ul>
	WLK-0633-22-02-00-0 Wałek 500 mm	<ul style="list-style-type: none"> <li>• wałek długości 500 mm i średnicy 22.2 mm</li> <li>• opcjonalny wałek do MANTIS Battery umożliwia zamocowanie przeciwwagi po dowolnej stronie wałka</li> </ul>
	KST-0525-11-00-00-0 Podwójny blok zaciskowy	<ul style="list-style-type: none"> <li>• dwa otwory 22.2 mm OD</li> </ul>
	TLJ-0419-04-02-03-0 Tulejka izolacyjna	<ul style="list-style-type: none"> <li>• tulejka izolacyjna 22.2 mm/15 mm</li> </ul>


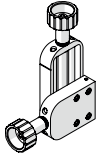
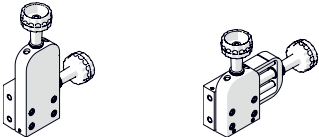
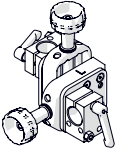
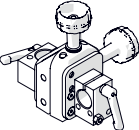
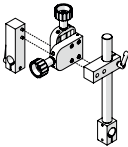
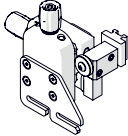
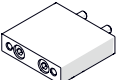
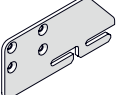
Produkt	Kod produktu / Nazwa	Specyfikacja
	ZCS-0475-28-10-00-0 Zarzutka palnika 28-35 mm standardowa	<ul style="list-style-type: none"> <li>• zarzutka palnika do cięcia o średnicy w przedziale 28-35 mm</li> <li>• kołek ustalający o średnicy 22.2 mm</li> </ul>
	UCW-0475-28-00-00-0 Uchwyt palnika 28-35 mm standardowy z regulacją kąta	<ul style="list-style-type: none"> <li>• zarzutka palnika do cięcia o średnicy w przedziale 28-35 mm</li> <li>• kołek ustalający o średnicy 22.2 mm</li> <li>• podwójny blok zaciskowy z dwoma otworami o średnicy 22.2 mm</li> </ul>
	UCW-0753-08-00-00-0 Uchwyt palnika 28-35 mm precyzyjny z podziałką kątową oraz regulacją wysokości	<ul style="list-style-type: none"> <li>• zarzutka palnika do cięcia o średnicy w przedziale 28-35 mm</li> <li>• kołek ustalający o średnicy 22.2 mm</li> <li>• odchylenie palnika do 45 stopni w prawo i w lewo</li> <li>• regulacja położenia góra-dół w zakresie do 81 mm</li> <li>• podwójny blok zaciskowy ze stożkową końcówką i dwoma otworami o średnicy 22.2 mm</li> </ul>
	UCW-0475-61-00-00-0 Uchwyt palnika maszynowego 30 mm	<ul style="list-style-type: none"> <li>• do palnika maszynowego o średnicy 30 mm z zębatką o skoku 32</li> <li>• wałek zębany o skoku 32</li> <li>• podwójny blok zaciskowy z dwoma otworami o średnicy 22.2 mm</li> </ul>
	UCW-0475-29-00-00-1 Uchwyt palnika maszynowego 35 mm	<ul style="list-style-type: none"> <li>• do palnika maszynowego o średnicy 35 mm z zębatką o skoku 32</li> <li>• wałek zębany o skoku 32</li> <li>• podwójny blok zaciskowy z dwoma otworami o średnicy 22.2 mm</li> </ul>
	UCW-0753-22-00-00-0 Uchwyt palnika maszynowego 30 mm precyzyjny z podziałką kątową	<ul style="list-style-type: none"> <li>• do palnika maszynowego o średnicy 30 mm z zębatką o skoku 32</li> <li>• wałek zębany o skoku 32</li> <li>• odchylenie palnika do 45 stopni w prawo i w lewo</li> <li>• podwójny blok zaciskowy ze stożkową końcówką i dwoma otworami o średnicy 22.2 mm</li> </ul>
	UCW-0753-24-00-00-0 Uchwyt palnika maszynowego 35 mm precyzyjny z podziałką kątową	<ul style="list-style-type: none"> <li>• do palnika maszynowego o średnicy 35 mm z zębatką o skoku 32</li> <li>• wałek zębany o skoku 32</li> <li>• odchylenie palnika do 45 stopni w prawo i w lewo</li> <li>• podwójny blok zaciskowy ze stożkową końcówką i dwoma otworami o średnicy 22.2 mm</li> </ul>

Produkt	Kod produktu / Nazwa	Specyfikacja
	RAM-0523-17-00-00-0 Ramie 300 mm z zębatką 182 mm	<ul style="list-style-type: none"> <li>długość całkowita 300 mm</li> <li>średnica na końcach ramienia 22.2 mm</li> <li>średnica 25 mm wewnątrz ramienia na zębatce o długości 182 mm</li> </ul>
	RAM-0475-07-01-00-0 Ramie 300 mm z zębatką 241 mm	<ul style="list-style-type: none"> <li>długość całkowita 300 mm</li> <li>średnica na końcach ramienia 22.2 mm</li> <li>średnica 25 mm wewnątrz ramienia na zębatce o długości 241 mm</li> <li>otwór gwintowany M6 – głębokość 12 mm (łącznie 14 mm) na obu końcach ramienia</li> </ul>
	RAM-0753-07-00-00-0 Ramie 540 mm z zębatką 449 mm	<ul style="list-style-type: none"> <li>długość całkowita 540 mm</li> <li>średnica na końcach ramienia 22.2 mm</li> <li>średnica 25 mm wewnątrz ramienia na zębatce o długości 449 mm</li> <li>otwór gwintowany M6 – głębokość 12 mm (łącznie 14 mm) na obu końcach ramienia</li> </ul>
	RAM-0475-07-03-00-0 Ramie 700 mm z zębatką 647 mm	<ul style="list-style-type: none"> <li>długość całkowita 700 mm</li> <li>średnica na końcach ramienia 22.2 mm</li> <li>średnica 25 mm wewnątrz ramienia na zębatce o długości 647 mm</li> <li>otwór gwintowany M6 – głębokość 12 mm (łącznie 14 mm) na obu końcach ramienia</li> </ul>
	RAM-0753-13-00-00-0 Ramie 1000 mm z zębatką 940 mm	<ul style="list-style-type: none"> <li>długość całkowita 1000 mm</li> <li>średnica na końcach ramienia 22.2 mm</li> <li>średnica 25 mm wewnątrz ramienia na zębatce o długości 940 mm</li> <li>otwór gwintowany M6 – głębokość 12 mm (łącznie 14 mm) na obu końcach ramienia</li> </ul>
	ZSP-0475-62-00-00-0 Blok zaciskowy przejezdny typ 1	<ul style="list-style-type: none"> <li>otwór 25 mm przejazdowy do ramion z zębatką</li> <li>pokrętko gwiazdźdźiste z kołem zębatym m=1 t=16</li> <li>otwór 22.2 mm do wałków</li> <li>2 dźwignie blokujące</li> </ul>
	UCW-0475-15-00-00-1 Blok zaciskowy przejezdny typ 2	<ul style="list-style-type: none"> <li>otwór 25 mm przejazdowy do ramion z zębatką</li> <li>pokrętko gwiazdźdźiste z kołem zębatym m=1 t=16</li> <li>otwór 22.2 mm do wałków</li> <li>2 dźwignie blokujące</li> </ul>
	ZSP-0475-94-00-00-0 Blok zaciskowy przejezdny podwójny	<ul style="list-style-type: none"> <li>2 otwory 25 mm przejazdowy do ramion z zębatką</li> <li>2 pokrętki gwiazdźdźiste z kołem zębatym m=1 t=16</li> <li>2 dźwignie blokujące</li> </ul>
	KST-0475-82-00-00-0 Blok zaciskowy duży	<ul style="list-style-type: none"> <li>otwór 22.2 mm do wałków</li> <li>otwór 25 mm do ramion z zębatką</li> <li>2 dźwignie blokujące</li> </ul>
	PDT-0475-26-00-00-0 Wspornik rolkowy	<ul style="list-style-type: none"> <li>280 mm long rod with roller ball</li> <li>otwór 22.2 mm do wałka z kulką rolkową</li> <li>otwór 25 mm do ramion z zębatką</li> <li>2 dźwignie blokujące</li> </ul>

Produkt	Kod produktu / Nazwa	Specyfikacja
	RZD-0475-64-00-00-0 Rozdzielacz gazu 2x2 (metryczny)	<ul style="list-style-type: none"> <li>• wejście 1/4" RH</li> <li>• wejście 3/8" LH</li> <li>• wyjście 1/4" RH</li> <li>• wyjście 3/8" LH</li> </ul>
	RZD-0475-65-00-00-0 Rozdzielacz gazu 2x2 z zaworem odcinającym (metryczny)	<ul style="list-style-type: none"> <li>• wejście 1/4" RH</li> <li>• wejście 3/8" LH</li> <li>• wyjście 1/4" RH</li> <li>• wyjście 3/8" LH</li> <li>• zawór odcinający</li> </ul>
	RZD-0475-63-00-00-0 Rozdzielacz gazu 2x3 (metryczny)	<ul style="list-style-type: none"> <li>• wejście 1/4" RH</li> <li>• wejście 3/8" LH</li> <li>• wyjście 1/4" RH (2 szt.)</li> <li>• wyjście 3/8" LH</li> </ul>
	RZD-0475-66-00-00-0 Rozdzielacz gazu 2x3 z zaworem odcinającym (metryczny)	<ul style="list-style-type: none"> <li>• wejście 1/4" RH</li> <li>• wejście 3/8" LH</li> <li>• wyjście 1/4" RH (2 szt.)</li> <li>• wyjście 3/8" LH</li> <li>• zawór odcinający</li> </ul>
	RZD-0475-74-00-00-0 Rozdzielacz gazu 3x3 (metryczny)	<ul style="list-style-type: none"> <li>• wejście 1/4" RH (2 szt.)</li> <li>• wejście 3/8" LH</li> <li>• wyjście 1/4" RH (2 szt.)</li> <li>• wyjście 3/8" LH</li> </ul>
	RZD-0475-72-00-00-0 Rozdzielacz gazu 3x3 z zaworem odcinającym (metryczny)	<ul style="list-style-type: none"> <li>• wejście 1/4" RH (2 szt.)</li> <li>• wejście 3/8" LH</li> <li>• wyjście 1/4" RH (2 szt.)</li> <li>• wyjście 3/8" LH</li> <li>• zawór odcinający</li> </ul>
	WSP-0525-12-00-00-0 Wspornik rozdzielacza gazu do RAIL BULL	
	PDT-0475-87-00-00-0 Wspornik rozdzielacza gazu do DRAGON (wszystkie modele)	

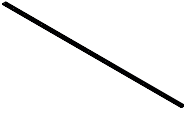
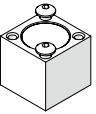
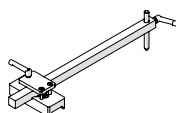
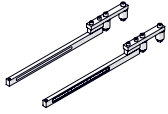
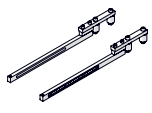
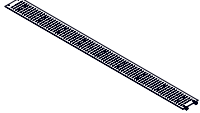
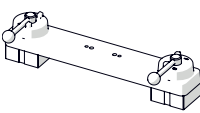
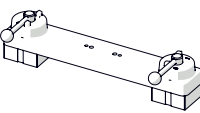
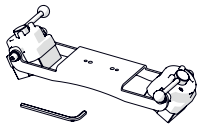
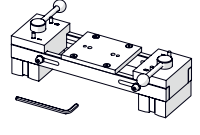
Produkt	Kod produktu / Nazwa	Specyfikacja
	CYR-0475-22-00-00-0 Przystawka do cięcia po okręgu „cyrkiel”	<ul style="list-style-type: none"> <li>• umożliwia wycinanie otworów o promieniu 240–1000 mm</li> </ul>
	CYR-0475-83-00-00-0 Przystawka do cięcia po okręgu „cyrkiel” powiększona	<ul style="list-style-type: none"> <li>• umożliwia wycinanie otworów o promieniu 400–2500 mm</li> </ul>
	PWG-0753-09-00-00-0 Przeciwwaga 1.3 kg	<ul style="list-style-type: none"> <li>• 1.3 kg</li> </ul>
	PWG-0753-12-00-00-0 Przeciwwaga 2,6 kg	<ul style="list-style-type: none"> <li>• 2,6 kg</li> </ul>
	PWG-0833-05-00-00-0 Przeciwwaga 1.3 kg ze śrubką	<ul style="list-style-type: none"> <li>• 1.3 kg</li> <li>• zawiera śrubę M6x40</li> </ul>
	PWG-0833-06-00-00-0 Przeciwwaga 2.6 kg ze śrubką	<ul style="list-style-type: none"> <li>• 2,6 kg</li> <li>• zawiera śrubę M6x40</li> </ul>
Produkt	Kod produktu / Nazwa	Specyfikacja
	ZSP-0475-58-00-00-0 Zespół zajarzenia łuku do cięcia plazmowego	<ul style="list-style-type: none"> <li>• włącznik ON/OFF</li> <li>• 4-pinowe gniazdo męskie</li> </ul>
	KBL-0475-58-05-00-0 Przewód zajarzenia łuku do cięcia plazmowego 6.5 m	<ul style="list-style-type: none"> <li>• długość: 6,5 m</li> <li>• 4-pinowe złącze żeńskie (wejście)</li> <li>• 2 przewody z złączami żeńskimi (wyjście)</li> </ul>

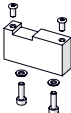
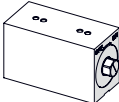
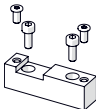
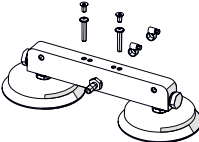
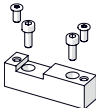

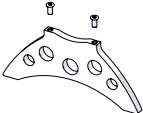
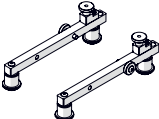

Produkt	Kod produktu / Nazwa	Specyfikacja
	Akumulatory LiHD 18 V 4.0 Ah, 5.5 Ah, 10.0 Ah	<ul style="list-style-type: none"> <li>• napięcie akumulatora: 18 V</li> <li>• inteligentne zarządzanie akumulatorami zapewniające ich długą żywotność</li> <li>• zbyt niskie i zbyt wysokie napięcie</li> <li>• zbyt niska i zbyt wysoka temperatura</li> <li>• awaria czujnika temperatury</li> <li>• awaria wewnętrzna akumulatora</li> </ul>
	AKM-0738-10-00-01-0 Akumulator LiHD 18 V 4.0 Ah	<ul style="list-style-type: none"> <li>• pojemność akumulatora: 4,0 Ah</li> <li>• energia: 72 Wh</li> <li>• waga: 580 g</li> </ul>
	AKM-0738-10-00-03-0 Akumulator LiHD 18 V 5.5 Ah	<ul style="list-style-type: none"> <li>• pojemność akumulatora: 5,5 Ah</li> <li>• energia: 99 Wh</li> <li>• waga: 980 g</li> <li>• pasuje tylko do DRAGON Battery (wymaga zamocowania opcjonalnej osłony OSL-0788-08-00-00-0)</li> </ul>
	AKM-0738-10-00-02-0 Akumulator LiHD 18 V 10.0 Ah	<ul style="list-style-type: none"> <li>• pojemność akumulatora: 10,0 Ah</li> <li>• energia: 180 Wh</li> <li>• waga: 1010 g</li> <li>• pasuje tylko do DRAGON Battery (wymaga zamocowania opcjonalnej osłony OSL-0788-08-00-00-0)</li> </ul>
	LDW-0738-10-00-30-0 Ładowarka z systemem chłodzenia do szybkiego ładowania akumulatorów	<ul style="list-style-type: none"> <li>• napięcie akumulatora: 12–36 V</li> <li>• moc wyjściowa: 145 W</li> <li>• maks. prąd ładowania: 8 A</li> <li>• waga: 551 g</li> <li>• akumulatory ładują się nawet 4 razy szybciej niż przy użyciu standardowej ładowarki</li> <li>• opatentowana technologia ładowania „AIR COOLED” zapewnia krótki czas ładowania dzięki chłodzeniu akumulatora</li> <li>• czas ładowania: ~ 30 min (4.0 Ah) ~ 41 min (5.5 Ah) ~ 74 min (10.0 Ah)</li> <li>• wtyk EU</li> </ul>
		
	PWD-0466-18-00-00-0 Przewód zasilający 230 V długość 3m	<ul style="list-style-type: none"> <li>• długość: 3 m</li> <li>• wtyk EU</li> <li>• odpowiedni do RAIL TUG, RAIL TITAN 2</li> </ul>
	KBL-0466-17-00-00-0 Przewód zajarzania łuku do spawania 6.5 m	<ul style="list-style-type: none"> <li>• długość: 6,5 m</li> <li>• 4-pinowe złącze żeńskie (wejście)</li> <li>• 2 pary przewodów oznaczonych kolorami ze złączami męskimi i żeńskimi</li> <li>• umożliwia podłączenie 2 spawarek</li> </ul>
	KBL-0466-17-00-04-0 Przewód zajarzania łuku do spawania 13 m	<ul style="list-style-type: none"> <li>• długość: 13 m</li> <li>• 4-pinowe złącze żeńskie (wejście)</li> <li>• 2 pary przewodów oznaczonych kolorami ze złączami męskimi i żeńskimi</li> <li>• umożliwia podłączenie 2 spawarek</li> </ul>

Produkt	Kod produktu / Nazwa	Specyfikacja
	ZSP-0466-14-00-00-0 Prowadnice krzyżowe 0-35 mm góra-dół oraz prawo-lewo	<ul style="list-style-type: none"> <li>• regulacja góra-dół w zakresie 0-35 mm</li> <li>• regulacja prawo-lewo w zakresie 0-35 mm</li> </ul>
	ZSP-0466-46-00-00-1 Prowadnice krzyżowe wydłużone 0-76 mm góra-dół lub prawo-lewo	<ul style="list-style-type: none"> <li>• regulacja w preferowanej osi w zakresie 0-75 mm</li> <li>• regulacja w drugiej osi w zakresie 0-35 mm</li> <li>• ustawienie osi zależy od pozycji zamocowania prowadnic krzyżowych</li> </ul>
		
	UKL-0824-1051-01-0 Prowadnice krzyżowe „Lewe” do MANTIS Battery	<ul style="list-style-type: none"> <li>• regulacja góra-dół w zakresie 0-35 mm</li> <li>• regulacja prawo-lewo w zakresie 0-35 mm</li> <li>• do regulacji położenia palnika, gdy znajduje się po stronie lewej</li> <li>• zastosowanie pierwszego wyboru: MANTIS Battery</li> </ul>
	UKL-0824-0974-01-0 Prowadnice krzyżowe „Prawe” do MANTIS Battery	<ul style="list-style-type: none"> <li>• regulacja góra-dół w zakresie 0-35 mm</li> <li>• regulacja prawo-lewo w zakresie 0-35 mm</li> <li>• do regulacji położenia palnika, gdy znajduje się po stronie prawej</li> <li>• zastosowanie pierwszego wyboru: MANTIS Battery</li> </ul>
	PRW-0482-11-00-00-0 Zespół prowadnic krzyżowych do RAIL BULL	<ul style="list-style-type: none"> <li>• regulacja góra-dół w zakresie 0-35 mm</li> <li>• regulacja prawo-lewo w zakresie 0-35 mm</li> <li>• zastosowanie pierwszego wyboru: RAIL BULL</li> </ul>
	ZSP-0759-07-00-00-0 Prowadnice krzyżowe ze wspornikiem	<ul style="list-style-type: none"> <li>• wyłącznie do MINI SPIDER Battery</li> </ul>
	DYS-0759-08-00-00-0 Dystans do przeciwnego montażu prowadnic krzyżowych	<ul style="list-style-type: none"> <li>• długość: 55 mm</li> <li>• szerokość: 60 mm</li> <li>• wyłącznie do MINI SPIDER Battery</li> </ul>
	WSP-0759-12-01-00-0 Wspornik prowadnic krzyżowych powiększony	<ul style="list-style-type: none"> <li>• zwiększa przestrzeń dla palnika o 50 mm</li> <li>• wyłącznie do MINI SPIDER Battery</li> </ul>

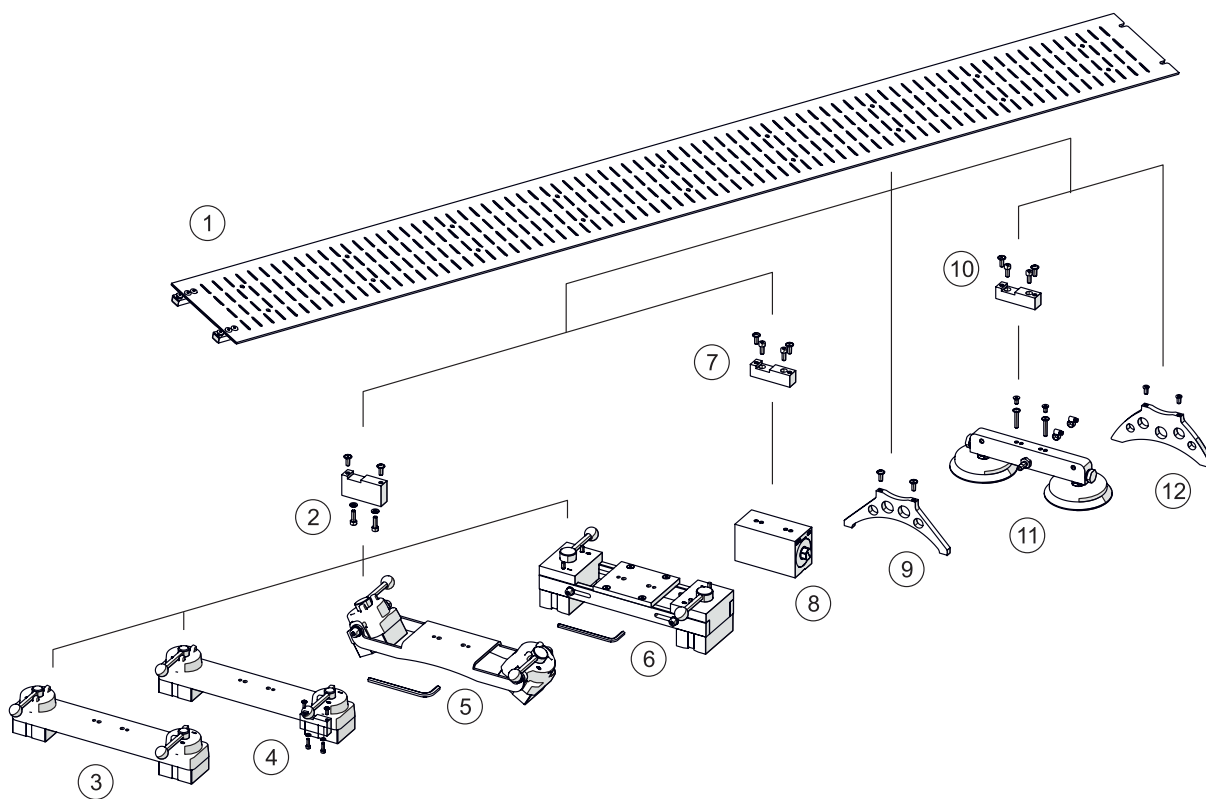
Produkt	Kod produktu / Nazwa	Specyfikacja
	PDT-0526-21-00-00-0 Uchwyt przewodów do MINI SPIDER Battery	<ul style="list-style-type: none"> <li>• wyłącznie do MINI SPIDER Battery</li> <li>• długość wałka: 230 mm</li> <li>• średnica wałka: 22.2 mm</li> </ul>
	PDT-0466-55-00-00-0 Uchwyt przewodów do GECKO oraz GECKO HS	<ul style="list-style-type: none"> <li>• wyłącznie do GECKO / GECKO HS</li> <li>• długość wałka: 230 mm</li> <li>• średnica wałka: 22.2 mm</li> </ul>
	PDT-0776-04-00-00-0 Uchwyt przewodów do GECKO Battery 2 oraz SCORPIO Battery	<ul style="list-style-type: none"> <li>• wyłącznie do GECKO Battery 2 oraz SCORPIO Battery</li> <li>• długość wałka: 230 mm</li> <li>• średnica wałka: 22.2 mm</li> </ul>
	PDT-0754-12-00-00-0 Uchwyt przewodów do LIZARD	<ul style="list-style-type: none"> <li>• wyłącznie do LIZARD</li> <li>• długość wałka: 230 mm</li> <li>• średnica wałka: 22.2 mm</li> </ul>
	UCW-0466-55-03-00-0 Uchwyt przewodów do MANTIS Battery	<ul style="list-style-type: none"> <li>• wyłącznie do MANTIS Battery</li> <li>• długość wałka: 230 mm</li> <li>• średnica wałka: 22.2 mm</li> </ul>
	WSP-0760-06-00-00-0 Uchwyt przewodów do RAIL BULL	<ul style="list-style-type: none"> <li>• wyłącznie do RAIL BULL</li> </ul>
	UCW-0523-05-01-00-0 Uchwyt przewodów do RAIL TUG	<ul style="list-style-type: none"> <li>• wyłącznie do RAIL TUG</li> <li>• długość wałka: 110 mm</li> <li>• średnica wałka: 22.2 mm</li> </ul>
	UCW-0654-02-00-00-0 Uchwyt przewodów do RAIL TITAN 2	<ul style="list-style-type: none"> <li>• wyłącznie do RAIL TITAN 2</li> <li>• długość wałka: 220 mm</li> <li>• średnica wałka: 22.2 mm</li> </ul>
	PDT-0475-34-00-00-0 Uchwyt przewodów do DRAGON (wszystkie modele)	<ul style="list-style-type: none"> <li>• wyłącznie do DRAGON (wszystkie modele)</li> <li>• długość wałka: 256 mm</li> <li>• średnica wałka: 22.2 mm</li> </ul>

Produkt	Kod produktu / Nazwa	Specyfikacja
	OSL-0466-29-00-00-0 Osłona wyświetlacza do GECKO / GECKO HS	• wyłącznie do GECKO / GECKO HS
	OSL-0526-22-00-00-0 Osłona wyświetlacza do GECKO Battery 2	• wyłącznie do GECKO Battery 2
	OSL-0476-23-00-00-0 Osłona wyświetlacza do LIZARD	• wyłącznie do LIZARD
	OSL-0475-54-00-00-0 Osłona termiczna (lewa)	• wyłącznie do DRAGON (wszystkie modele)
	OSL-0475-55-00-00-0 Osłona termiczna (prawa)	• wyłącznie do DRAGON (wszystkie modele)
	OSL-0753-20-00-00-0 Osłona termiczna (dolna)	• wyłącznie do DRAGON (wszystkie modele)
	OSL-0788-08-00-00-0 Osłona akumulatora powiększona do DRAGON Battery	• wyłącznie do DRAGON Battery • umożliwia stosowanie akumulatorów LiHD CAS o pojemności 5.5 Ah oraz 10.0 Ah

Produkt	Kod produktu / Nazwa	Specyfikacja
	PRW-0466-50-01-01-0 Prowadnica elastyczna wąska 36 mm	<ul style="list-style-type: none"> <li>długość: 1,85 m</li> <li>min. promień krzywizny: 1,0 m</li> <li>do GECKO (wszystkie modele), SCORPIO Battery oraz LIZARD</li> <li>wymaga bloków magnetycznych BLO-0466-68-00-00-0</li> </ul>
	BLO-0466-68-00-00-0 Podstawka magnetyczna prowadnicy elastycznej wąskiej 36 mm (op. 10 szt.)	<ul style="list-style-type: none"> <li>sprzedaż w opakowaniu zbiorczym 10 szt.</li> </ul>
	UST-0466-53-00-00-0 Ustawiak do pozycjonowania prowadnicy elastycznej wąskiej 36 mm równoległe do krawędzi	<ul style="list-style-type: none"> <li>umożliwia prawidłowe położenie prowadnicy elastycznej wąskiej 36 mm równoległe względem zewnętrznej krawędzi lub rowka</li> </ul>
	PRW-0752-14-00-00-1 Ramię prowadzące 15 x 15 mm do prowadnicy elastycznej wąskiej 36 mm (kpl. 2 szt.)	<ul style="list-style-type: none"> <li>do GECKO (wszystkie modele) oraz SCORPIO Battery</li> <li>przekrój: 15 mm x 15 mm</li> </ul>
	PRW-0476-50-01-00-1 Ramię prowadzące 20 x 20 mm do prowadnicy elastycznej wąskiej 36 mm (kpl. 2 szt.)	<ul style="list-style-type: none"> <li>do LIZARD</li> <li>przekrój: 20 mm x 20 mm</li> </ul>
	PRW-0466-71-00-00-0 Prowadnica elastyczna szeroka 160 mm	<ul style="list-style-type: none"> <li>długość: 1,88 m</li> <li>min. promień krzywizny: 1,25 m</li> <li>do GECKO (wszystkie modele) oraz SCORPIO Battery</li> <li>umożliwia różne konfiguracje (patrz odpowiednie akcesoria poniżej)</li> </ul>
	ZSP-0475-92-00-00-0 Podstawka magnetyczna	<ul style="list-style-type: none"> <li>do prowadnicy elastycznej szerokiej 160 mm, toru elastycznego, toru półelastycznego, toru sztywnego, toru z przyrównanymi rowkami „V”</li> <li>umożliwia mocowanie do powierzchni ferromagnetycznych</li> <li>maksymalna siła trzymania do 2500 N</li> <li>pozycja pośrednia (między OFF/ON) z częściową siłą trzymania pomaga w ustawieniu właściwej pozycji toru</li> <li>wymaga dystansu DYS-0466-71-05-00-0 do prowadnicy elastycznej szerokiej 160 mm</li> </ul>
	ZSP-0475-93-00-00-0 Podstawka magnetyczna żaroodporna	<ul style="list-style-type: none"> <li>do prowadnicy elastycznej szerokiej 160 mm, toru elastycznego, toru półelastycznego, toru sztywnego, toru z przyrównanymi rowkami „V”</li> <li>nadaje się do pracy na bardziej rozgrzanych powierzchniach ferromagnetycznych</li> <li>maksymalna siła trzymania do 2500 N</li> <li>pozycja pośrednia (między OFF/ON) z częściową siłą trzymania pomaga w ustawieniu właściwej pozycji toru</li> <li>wymaga dystansu DYS-0466-71-05-00-0 do prowadnicy elastycznej szerokiej 160 mm</li> </ul>
	ZSP-0475-85-00-00-0 Podstawka magnetyczna obrotowa	<ul style="list-style-type: none"> <li>do prowadnicy elastycznej szerokiej 160 mm, toru elastycznego, toru półelastycznego, toru sztywnego</li> <li>umożliwia mocowanie torów do płaskich, wklęsłych lub wypukłych powierzchni ferromagnetycznych oraz rur o średnicy wewnętrznej co najmniej 800 mm</li> <li>może być również mocowana na powierzchniach o różnicy wysokości do 80 mm</li> <li>maksymalna siła trzymania do 2500 N</li> <li>pozycja pośrednia (między OFF/ON) z częściową siłą trzymania pomaga w ustawieniu właściwej pozycji toru</li> <li>wymaga dystansu DYS-0466-71-05-00-0 do prowadnicy elastycznej szerokiej 160 mm</li> </ul>
	ZSP-0523-19-00-00-0 Podstawka magnetyczna z regulacją długości	<ul style="list-style-type: none"> <li>do prowadnicy elastycznej szerokiej 160 mm, toru elastycznego, toru półelastycznego, toru sztywnego</li> <li>umożliwia mocowanie torów do rur ferromagnetycznych o średnicach 25–230 mm i odległości między osiami rur 170–230 mm</li> <li>maksymalna siła trzymania do 2500 N</li> <li>pozycja pośrednia (między OFF/ON) z częściową siłą trzymania pomaga w ustawieniu właściwej pozycji toru</li> <li>wymaga dystansu DYS-0466-71-05-00-0 do prowadnicy elastycznej szerokiej 160 mm</li> </ul>

Produkt	Kod produktu / Nazwa	Specyfikacja
	DYS-0466-71-05-00-0 Dystans podstawek magnetycznych do prowadnicy elastycznej szerokiej 160 mm	<ul style="list-style-type: none"> <li>• do prowadnicy elastycznej szerokiej 160 mm</li> <li>• umożliwia zamocowanie podstawki magnetycznej, podstawki żaroodpornej, podstawki obrotowej oraz podstawki z regulacją długości</li> </ul>
	PDS-0582-10-00-02-0 Podstawka magnetyczna wąska na klucz	<ul style="list-style-type: none"> <li>• do prowadnicy elastycznej szerokiej 160 mm, toru elastycznego, toru półelastycznego, toru sztywnego, toru z przyrównanymi rowkami „V”</li> <li>• umożliwia mocowanie szyn do powierzchni ferromagnetycznych i bardzo blisko ich krawędzi</li> <li>• maksymalna siła trzymania do 1500 N</li> <li>• pozycja pośrednia (między OFF/ON) z częściową siłą trzymania pomaga w ustawieniu właściwej pozycji toru</li> <li>• wymaga dystansu <b>DYS-0466-71-07-00-0</b> do prowadnicy elastycznej szerokiej 160 mm</li> </ul>
	DYS-0466-71-07-00-0 Dystans podstawki magnetycznej wąskiej do prowadnicy elastycznej szerokiej 160 mm	<ul style="list-style-type: none"> <li>• do prowadnicy elastycznej szerokiej 160 mm</li> <li>• umożliwia zamocowanie podstawki magnetycznej wąskiej pod klucz</li> </ul>
	MST-0541-10-02-00-0 Podstawka podciśnieniowa	<ul style="list-style-type: none"> <li>• do prowadnicy elastycznej szerokiej 160 mm, toru elastycznego, toru półelastycznego, toru sztywnego, toru z przyrównanymi rowkami „V”</li> <li>• umożliwia zamocowanie toru zarówno na materiałach ferromagnetycznych jak i nieferromagnetycznych</li> <li>• maksymalna siła trzymania do 1400 N</li> <li>• składa się z dwóch ssawek i bloku rozdzielacza</li> <li>• w zależności od miejsca w torze może być skonfigurowana jako podstawka wejściowa, środkowa, przedłużająca lub końcowa (patrz System Próżniowy na stronie 30)</li> <li>• wymaga dystansu <b>DYS-0466-71-04-00-0</b> do prowadnicy elastycznej szerokiej 160 mm</li> </ul>
	DYS-0466-71-04-00-0 Dystans podstawek podciśnieniowych do prowadnicy elastycznej szerokiej 160 mm	<ul style="list-style-type: none"> <li>• do prowadnicy elastycznej szerokiej 160 mm</li> <li>• umożliwia zamocowanie podstawki podciśnieniowej</li> </ul>
	WSP-0466-71-06-00-0 Wspornik stalowy do prowadnicy elastycznej szerokiej 160 mm	<ul style="list-style-type: none"> <li>• do prowadnicy elastycznej szerokiej 160 mm gdy w konfiguracji z podstawkami magnetycznymi</li> </ul>
	WSP-0466-71-03-00-0 Wspornik aluminiowy do prowadnicy elastycznej szerokiej 160 mm	<ul style="list-style-type: none"> <li>• do prowadnicy elastycznej szerokiej 160 mm gdy w konfiguracji z podstawkami podciśnieniowymi</li> </ul>
	ZST-0466-69-00-00-0 Ramię prowadzące traktorka do prowadnicy elastycznej szerokiej 160 mm (kpl. 2 szt.)	<ul style="list-style-type: none"> <li>• do GECKO (wszystkie modele) oraz SCORPIO Battery</li> </ul>
	URZ-000001 Balanser	<ul style="list-style-type: none"> <li>• zabezpiecza wózek przed upadkiem</li> </ul>

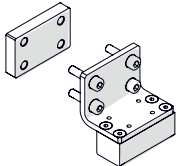
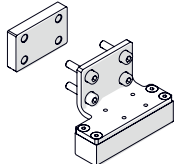
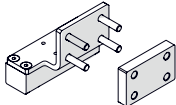
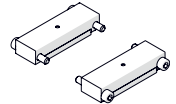

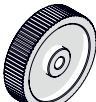

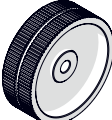
PROWADNICA ELASTYCZNA SZEROKA 160 MM




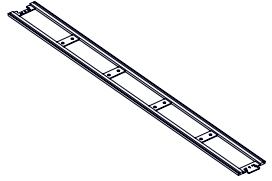
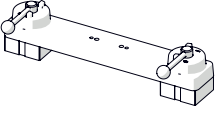
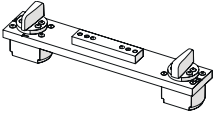


Lp.	Kod produktu	Nazwa
1	PRW-0466-71-00-00-0	Prowadnica elastyczna szeroka 160 mm o długości 1.88 m, minimalny promień krzywizny 1.25 m
2	DYS-0466-71-05-00-0	Dystans podstawek magnetycznych do prowadnicy elastycznej szerokiej 160 mm
3	ZSP-0475-92-00-00-0	Podstawka magnetyczna
4	ZSP-0475-93-00-00-0	Podstawka magnetyczna żaroodporna
5	ZSP-0475-85-00-00-0	Podstawka magnetyczna obrotowa
6	ZSP-0523-19-00-00-0	Podstawka magnetyczna z regulacją długości
7	DYS-0466-71-07-00-0	Dystans podstawki magnetycznej wąskiej do prowadnicy elastycznej szerokiej 160 mm
8	PDS-0582-10-00-02-0	Podstawka magnetyczna wąska na klucz
9	WSP-0466-71-06-00-0	Wspornik stalowy do prowadnicy elastycznej szerokiej 160 mm
10	DYS-0466-71-04-00-0	Dystans podstawek podciśnieniowych do prowadnicy elastycznej szerokiej 160 mm
11	MST-0541-10-02-00-0	Podstawka podciśnieniowa
12	WSP-0466-71-03-00-0	Wspornik aluminiowy do prowadnicy elastycznej szerokiej 160 mm

Produkt	Kod produktu / Nazwa	Specyfikacja
	ZST-0752-17-00-00-1 Ramię prowadzące 15 x 15 mm standardowe (kpl. 2 szt.)	<ul style="list-style-type: none"> <li>• do GECKO (wszystkie modele) oraz SCORPIO Battery</li> <li>• przekrój: 15 mm x 15 mm</li> </ul>
	PRW-0466-41-00-00-1 Ramię prowadzące 15 x 15 mm krawędziowe (kpl. 2 szt.)	<ul style="list-style-type: none"> <li>• do GECKO (wszystkie modele)</li> <li>• przekrój: 15 mm x 15 mm</li> </ul>
	PRW-0752-10-00-00-1 Ramię prowadzące 15 x 15 mm uchylne (kpl. 2 szt.)	<ul style="list-style-type: none"> <li>• do GECKO (wszystkie modele) oraz SCORPIO Battery</li> <li>• przekrój: 15 mm x 15 mm</li> </ul>
	PRW-0752-11-00-00-1 Ramię prowadzące 15 x 15 mm z magnesem (kpl. 2 szt.)	<ul style="list-style-type: none"> <li>• do GECKO (wszystkie modele) oraz SCORPIO Battery</li> <li>• przekrój: 15 mm x 15 mm</li> </ul>
	PRW-0752-12-00-00-1 Ramię prowadzące 15 x 15 mm niskie (kpl. 2 szt.)	<ul style="list-style-type: none"> <li>• do GECKO (wszystkie modele) oraz SCORPIO Battery</li> <li>• przekrój: 15 mm x 15 mm</li> </ul>
	PRW-0752-13-00-00-1 Ramię prowadzące 15 x 15 mm wysokie (kpl. 2 szt.)	<ul style="list-style-type: none"> <li>• do GECKO (wszystkie modele) oraz SCORPIO Battery</li> <li>• przekrój: 15 mm x 15 mm</li> </ul>
	PRW-0752-14-00-00-1 Ramię prowadzące 15 x 15 mm do prowadnicy elastycznej wąskiej 36 mm (kpl. 2 szt.)	<ul style="list-style-type: none"> <li>• do GECKO (wszystkie modele) oraz SCORPIO Battery</li> <li>• przekrój: 15 mm x 15 mm</li> </ul>
	SRB-0466-10-00-00-0 Śruba do mocowania ramion prowadzących 15 x 15 mm	<ul style="list-style-type: none"> <li>• do GECKO (wszystkie modele) oraz SCORPIO Battery</li> <li>• długość: 30 mm</li> <li>• nakrętka radetkowana</li> <li>• do ramion prowadzących o przekroju 15 mm x 15 mm</li> </ul>

Produkt	Kod produktu / Nazwa	Specyfikacja
	PRW-0476-56-00-00-0 Ramię prowadzące 20 x 20 mm standardowe (kpl. 2 szt.)	<ul style="list-style-type: none"> <li>tylko do LIZARD</li> <li>przekrój: 20 mm x 20 mm</li> </ul>
	PRW-0476-21-00-00-1 Ramię prowadzące 20 x 20 mm krawędziowe (kpl. 2 szt.)	<ul style="list-style-type: none"> <li>tylko do LIZARD</li> <li>przekrój: 20 mm x 20 mm</li> </ul>
	PRW-0476-22-00-00-1 Ramię prowadzące 20 x 20 mm uchylne (kpl. 2 szt.)	<ul style="list-style-type: none"> <li>tylko do LIZARD</li> <li>przekrój: 20 mm x 20 mm</li> </ul>
	PRW-0476-52-00-00-1 Ramię prowadzące 20 x 20 mm z magnesem (kpl. 2 szt.)	<ul style="list-style-type: none"> <li>tylko do LIZARD</li> <li>przekrój: 20 mm x 20 mm</li> </ul>
	PRW-0476-54-00-00-1 Ramię prowadzące 20 x 20 mm niskie (kpl. 2 szt.)	<ul style="list-style-type: none"> <li>tylko do LIZARD</li> <li>przekrój: 20 mm x 20 mm</li> </ul>
	PRW-0476-55-00-00-1 Ramię prowadzące 20 x 20 mm wysokie (kpl. 2 szt.)	<ul style="list-style-type: none"> <li>tylko do LIZARD</li> <li>przekrój: 20 mm x 20 mm</li> </ul>
	PRW-0476-50-01-00-1 Ramię prowadzące 20 x 20 mm do prowadnicy elastycznej wąskiej 36 mm (kpl. 2 szt.)	<ul style="list-style-type: none"> <li>tylko do LIZARD</li> <li>przekrój: 20 mm x 20 mm</li> </ul>
	SRB-0476-08-00-00-0 Śruba do mocowania ramion prowadzących 20 x 20 mm	<ul style="list-style-type: none"> <li>tylko do LIZARD</li> <li>długość: 40 mm</li> <li>nakrętka radetkowana</li> <li>do ramion prowadzących o przekroju 20 mm x 20 mm</li> </ul>

Produkt	Kod produktu / Nazwa	Specyfikacja
	BLO-0466-45-01-00-0 Bloki magnetyczne o sile 55 N (na przód oraz tył)	<ul style="list-style-type: none"> <li>do GECKO/ GECKO HS i GECKO Battery 2</li> <li>siła trzymania: 55 N</li> <li>umożliwia montaż po obu stronach traktorka</li> </ul>
	BLO-0752-22-00-00-0 Bloki magnetyczne o sile 80 N (na przód)	<ul style="list-style-type: none"> <li>do GECKO/ GECKO HS i GECKO Battery 2</li> <li>siła trzymania: 80 N</li> <li>umożliwia montaż z przodu traktorka</li> </ul>
	BLO-0466-48-01-00-0 Bloki magnetyczne o sile 80 N (na tył)	<ul style="list-style-type: none"> <li>do GECKO/ GECKO HS i GECKO Battery 2</li> <li>siła trzymania: 80 N</li> <li>umożliwia montaż z tyłu traktorka</li> </ul>
	ZSP-0759-10-00-00-0 Pomocnicze bloki magnetyczne do MINI SPIDER Battery	<ul style="list-style-type: none"> <li>wyłącznie do MINI SPIDER Battery</li> </ul>
Produkt	Kod produktu / Nazwa	Specyfikacja
	KOL-0752-01-04-00-0 Koło jezdne standardowe do GECKO (wszystkie modele) / SCORPIO Battery	<ul style="list-style-type: none"> <li>do GECKO (wszystkie modele) oraz SCORPIO Battery</li> <li>średnica: 60 mm</li> <li>powłoka silikonowa o zwiększonej odporności na wysoką temperaturę</li> </ul>
	KOL-0466-72-00-00-0 Koło jezdne nierdzewne do GECKO (wszystkie modele) / SCORPIO Battery	<ul style="list-style-type: none"> <li>do GECKO (wszystkie modele) oraz SCORPIO Battery</li> <li>średnica: 60 mm</li> <li>wykonane ze stali nierdzewnej</li> </ul>
	KOL-0754-01-10-00-0 Koło jezdne standardowe do LIZARD	<ul style="list-style-type: none"> <li>wyłącznie do LIZARD</li> <li>średnica: 75 mm</li> <li>powłoka silikonowa o zwiększonej odporności na wysoką temperaturę</li> </ul>
	KOL-0476-57-00-00-0 Koło jezdne nierdzewne do LIZARD	<ul style="list-style-type: none"> <li>wyłącznie do LIZARD</li> <li>średnica: 75 mm</li> <li>wykonane ze stali nierdzewnej</li> </ul>

Produkt	Kod produktu / Nazwa	Specyfikacja
	TRO-0673-00-00-00 Tor elastyczny	<ul style="list-style-type: none"> <li>• do RAIL TUG oraz RAIL TITAN 2</li> <li>• do zastosowań obwodowych, nieregularnych i prostoliniowych</li> <li>• minimalny promień krzywizny na powierzchni wypukłej 0.75 m</li> <li>• minimalny promień krzywizny na powierzchni wklęsłej 1.7 m</li> <li>• minimalna średnica zewnętrzna 1.5 m (60")</li> <li>• długość pojedynczego toru 1.52 m</li> <li>• maksymalna liczba podstawek wynosi 15 sztuk (jeśli używane są podstawki magnetyczne wąskie)</li> <li>• możliwość łączenia w celu uzyskania nieograniczonej długości</li> <li>• może być zamocowany za pomocą podstawek magnetycznych i podciśnieniowych zarówno na materiałach ferromagnetycznych jak i nieferromagnetycznych celem jazdy traktorka w dowolnej pozycji</li> <li>• umożliwia różne konfiguracje (patrz odpowiednie akcesoria poniżej)</li> </ul>
	PRW-0482-15-05-00-0 Tor półelastyczny	<ul style="list-style-type: none"> <li>• do RAIL BULL, RAIL TUG oraz RAIL TITAN 2</li> <li>• do zastosowań obwodowych, nieregularnych i prostoliniowych</li> <li>• minimalny promień o średnicy 5.0 m lub średnica 10.0 m bez trwałego odkształcenia toru</li> <li>• długość pojedynczego toru 2 m</li> <li>• możliwość łączenia w celu uzyskania nieograniczonej długości</li> <li>• może być zamocowany za pomocą podstawek magnetycznych i podciśnieniowych zarówno na materiałach ferromagnetycznych jak i nieferromagnetycznych celem jazdy traktorka w dowolnej pozycji</li> <li>• umożliwia różne konfiguracje (patrz odpowiednie akcesoria poniżej)</li> </ul>
	PRW-0482-47-00-00-0 Tor sztywny	<ul style="list-style-type: none"> <li>• do RAIL BULL, RAIL TUG oraz RAIL TITAN 2</li> <li>• do zastosowań w linii prostej, w tym także z wyjazdem traktorka poza przedmiot obrabiany</li> <li>• długość pojedynczego toru 2 m</li> <li>• nie wolno zginać</li> <li>• możliwość łączenia w celu uzyskania nieograniczonej długości</li> <li>• może być zamocowany za pomocą podstawek magnetycznych i podciśnieniowych zarówno na materiałach ferromagnetycznych jak i nieferromagnetycznych celem jazdy traktorka w dowolnej pozycji</li> <li>• umożliwia różne konfiguracje (patrz odpowiednie akcesoria poniżej)</li> </ul>
	TRO-0475-13-00-00-0 Tor z przyrmatycznymi rowkami „V”	<ul style="list-style-type: none"> <li>• do DRAGON (wszystkie modele)</li> <li>• do zastosowań prostoliniowych</li> <li>• odstęp między przyrmatycznymi rowkami „V” 152 mm</li> <li>• długość pojedynczego toru 1.8 m</li> <li>• możliwość łączenia w celu uzyskania nieograniczonej długości</li> <li>• może być zamocowany za pomocą podstawek magnetycznych i podciśnieniowych zarówno na materiałach ferromagnetycznych jak i nieferromagnetycznych</li> <li>• umożliwia różne konfiguracje (patrz odpowiednie akcesoria poniżej)</li> </ul>
	ZSP-0475-92-00-00-0 Podstawka magnetyczna	<ul style="list-style-type: none"> <li>• do prowadnicy elastycznej szerokiej 160 mm, toru elastycznego, toru półelastycznego, toru sztywnego, toru z przyrmatycznymi rowkami „V”</li> <li>• umożliwia mocowanie do powierzchni ferromagnetycznych</li> <li>• maksymalna siła trzymania do 2500 N</li> <li>• pozycja pośrednia (między OFF/ON) z częściową siłą trzymania pomaga w ustawieniu właściwej pozycji toru</li> <li>• wymaga dystansu DYS-0482-19-00-00 do toru elastycznego i półelastycznego</li> <li>• wymaga dystansu DYS-0482-21-00-00-0 do toru sztywnego</li> <li>• wymaga dystansu DYS-0466-71-05-00-0 do prowadnicy elastycznej szerokiej 160 mm</li> </ul>
	MST-0677-00-00-00-0 Podstawka magnetyczna lekka	<ul style="list-style-type: none"> <li>• do toru sztywnego i toru z przyrmatycznymi rowkami „V”</li> <li>• umożliwia mocowanie do powierzchni ferromagnetycznych torów w pozycji horyzontalnej</li> <li>• niższa waga (1.3 kg vs 2.7 kg) i mniejsze rozmiary niż podstawowej podstawki magnetycznej ZSP-0475-92-00-00-0</li> <li>• maksymalna siła trzymania do 980 N</li> <li>• pozycja pośrednia (między OFF/ON) z częściową siłą trzymania pomaga w ustawieniu właściwej pozycji toru</li> <li>• wymaga dystansu DYS-0482-21-00-00-0 do toru sztywnego</li> </ul>

Produkt	Kod produktu / Nazwa	Specyfikacja
	ZSP-0475-93-00-00-0 Podstawa magnetyczna żaroodporna	<ul style="list-style-type: none"> <li>• do prowadnicy elastycznej szerokiej 160 mm, toru elastycznego, toru półelastycznego, toru sztywnego, toru z pryzmatycznymi rowkami „V”</li> <li>• nadaje się do pracy na bardziej rozgrzanych powierzchniach ferromagnetycznych</li> <li>• maksymalna siła trzymania do 2500 N</li> <li>• pozycja pośrednia (między OFF/ON) z częściową siłą trzymania pomaga w ustawieniu właściwej pozycji toru</li> <li>• wymaga dystansu DYS-0482-19-00-00 do toru elastycznego i półelastycznego</li> <li>• wymaga dystansu DYS-0482-21-00-00-0 do toru sztywnego</li> <li>• wymaga dystansu DYS-0466-71-05-00-0 do prowadnicy elastycznej szerokiej 160 mm</li> </ul>
	ZSP-0475-85-00-00-0 Podstawa magnetyczna obrotowa	<ul style="list-style-type: none"> <li>• do prowadnicy elastycznej szerokiej 160 mm, toru elastycznego, toru półelastycznego, toru sztywnego</li> <li>• umożliwia mocowanie torów do płaskich, wklęsłych lub wypukłych powierzchni ferromagnetycznych oraz rur o średnicy wewnętrznej co najmniej 800 mm</li> <li>• może być również mocowana na powierzchniach o różnicy wysokości do 80 mm</li> <li>• maksymalna siła trzymania do 2500 N</li> <li>• pozycja pośrednia (między OFF/ON) z częściową siłą trzymania pomaga w ustawieniu właściwej pozycji toru</li> <li>• wymaga dystansu DYS-0482-19-00-00 do toru elastycznego i półelastycznego</li> <li>• wymaga dystansu DYS-0482-21-00-00-0 do toru sztywnego</li> <li>• wymaga dystansu DYS-0466-71-05-00-0 do prowadnicy elastycznej szerokiej 160 mm</li> </ul>
	ZSP-0523-19-00-00-0 Podstawa magnetyczna z regulacją długości	<ul style="list-style-type: none"> <li>• do prowadnicy elastycznej szerokiej 160 mm, toru elastycznego, toru półelastycznego, toru sztywnego</li> <li>• umożliwia mocowanie torów do rur ferromagnetycznych o średnicach 25–230 mm i odległości między osiami rur 170–230 mm</li> <li>• maksymalna siła trzymania do 2500 N</li> <li>• pozycja pośrednia (między OFF/ON) z częściową siłą trzymania pomaga w ustawieniu właściwej pozycji toru</li> <li>• wymaga dystansu DYS-0482-19-00-00 do toru elastycznego i półelastycznego</li> <li>• wymaga dystansu DYS-0482-21-00-00-0 do toru sztywnego</li> <li>• wymaga dystansu DYS-0466-71-05-00-0 do prowadnicy elastycznej szerokiej 160 mm</li> </ul>
	PDS-0582-10-00-02-0 Podstawa magnetyczna wąska na klucz	<ul style="list-style-type: none"> <li>• do prowadnicy elastycznej szerokiej 160 mm, toru elastycznego, toru półelastycznego, toru sztywnego, toru z pryzmatycznymi rowkami „V”</li> <li>• umożliwia mocowanie szyn do powierzchni ferromagnetycznych i bardzo blisko ich krawędzi</li> <li>• maksymalna siła trzymania do 1500 N</li> <li>• pozycja pośrednia (między OFF/ON) z częściową siłą trzymania pomaga w ustawieniu właściwej pozycji toru</li> <li>• wymaga dystansu DYS-0582-10-00-00-0 do toru elastycznego i półelastycznego</li> <li>• wymaga dystansu DYS-0466-71-07-00-0 do prowadnicy elastycznej szerokiej 160 mm</li> </ul>
	MST-0541-10-02-00-0 Podstawa podciśnieniowa	<ul style="list-style-type: none"> <li>• do prowadnicy elastycznej szerokiej 160 mm, toru elastycznego, toru półelastycznego, toru sztywnego, toru z pryzmatycznymi rowkami „V”</li> <li>• umożliwia zamocowanie toru zarówno na materiałach ferromagnetycznych jak i nieferromagnetycznych</li> <li>• maksymalna siła trzymania do 1400 N</li> <li>• składa się z dwóch ssawek i bloku rozdzielacza</li> <li>• wymaga dystansu DYS-0541-11-01-00-0 do toru elastycznego i półelastycznego</li> <li>• wymaga dystansu DYS-0466-71-04-00-0 do prowadnicy elastycznej szerokiej 160 mm</li> <li>• w zależności od miejsca w torze może być skonfigurowana jako podstawa wejściowa, środkowa, przedłużająca lub końcowa (patrz System Próżniowy na stronach 30-31)</li> </ul>
	DYS-0482-19-00-00-0 Dystans podstawki magnetycznej do toru elastycznego i półelastycznego	<ul style="list-style-type: none"> <li>• do toru elastycznego i toru półelastycznego</li> <li>• umożliwia zamocowanie podstawki magnetycznej, podstawki żaroodpornej, podstawki obrotowej oraz podstawki z regulacją długości</li> </ul>
	DYS-0582-10-00-00-0 Dystans podstawki magnetycznej wąskiej do toru elastycznego i półelastycznego	<ul style="list-style-type: none"> <li>• do toru elastycznego i toru półelastycznego</li> <li>• umożliwia zamocowanie podstawki magnetycznej wąskiej pod klucz</li> </ul>

Produkt	Kod produktu / Nazwa	Specyfikacja
	DYS-0482-21-00-00-0 Dystans podstawki magnetycznej do toru sztywnego	<ul style="list-style-type: none"> <li>• do toru sztywnego</li> <li>• umożliwia zamocowanie podstawki magnetycznej, podstawki żaroodpornej, podstawka lekkiej, podstawki obrotowej oraz podstawki z regulacją długości</li> </ul>
	DYS-0541-11-01-00-0 Dystans podstawki podciśnieniowej do toru elastycznego i półelastycznego	<ul style="list-style-type: none"> <li>• do toru elastycznego i toru półelastycznego</li> <li>• umożliwia zamocowanie podstawki podciśnieniowej</li> </ul>
	WSP-0523-12-01-00-1 Wspornik stalowy do toru półelastycznego	<ul style="list-style-type: none"> <li>• do toru półelastycznego</li> </ul>
	WSP-0541-11-02-00-0 Wspornik aluminiowy do toru półelastycznego	<ul style="list-style-type: none"> <li>• do toru półelastycznego</li> </ul>
	PKT-0341-13-00-00-0 Pokręto przesunięcia zębaki toru	<ul style="list-style-type: none"> <li>• do toru półelastycznego i toru sztywnego</li> <li>• eliminuje luz między zębatkami</li> </ul>
	PLY-0341-12-03-00-0 Płyta łącząca do toru półelastycznego	<ul style="list-style-type: none"> <li>• do toru półelastycznego</li> </ul>
	ZDR-0523-76-00-00-0 Krańcówka-zderzak do regulacji zakresu ruchu RAIL TITAN 2 na torze sztywnym i półelastycznym	<ul style="list-style-type: none"> <li>• chroni RAIL TITAN 2 przed wypadnięciem z toru z otwartymi końcami</li> <li>• umożliwia aktywację krańcówki RAIL TITAN 2</li> <li>• do toru półelastycznego i toru sztywnego</li> </ul>
	ZDR-0673-08-00-00-0 Krańcówka-zderzak do regulacji zakresu ruchu RAIL TITAN 2 na torze elastycznym	<ul style="list-style-type: none"> <li>• chroni RAIL TITAN 2 przed wypadnięciem z toru z otwartymi końcami</li> <li>• umożliwia aktywację krańcówki RAIL TITAN 2</li> <li>• do toru elastycznego</li> </ul>
	ZSP-0673-07-00-00-0 Zestaw 4 sztuk rolek podwozia do RAIL TUG / RAIL TITAN 2 do jazdy po torze elastycznym	<ul style="list-style-type: none"> <li>• umożliwia jazdę RAIL TUG oraz RAIL TITAN 2 po torze elastycznym</li> </ul>

## TORY PIERŚCIENIOWE

## Produkt

## Specyfikacja

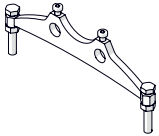
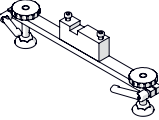
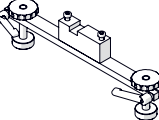
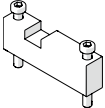
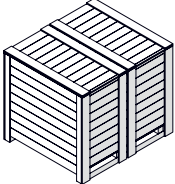
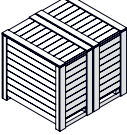


- do zastosowań obwodowych w zakresie średnic zewnętrznych do 200 do 3000 mm
- składa się z dwóch, trzech lub czterech segmentów w zależności od średnicy obrabianego przedmiotu
- nominalna średnica zewnętrzna może być regulowana w górę o 50 mm
- nominalna średnica zewnętrzna może być regulowana w dół o 50 mm za pomocą opcjonalnego wspornika DYS-0523-14-14-00-0 do torów pierścieniowych
- może być zamocowany zarówno na materiałach ferromagnetycznych jak i nieferromagnetycznych za pomocą 3 rodzajów wsporników
- do RAIL TUG oraz RAIL TITAN 2

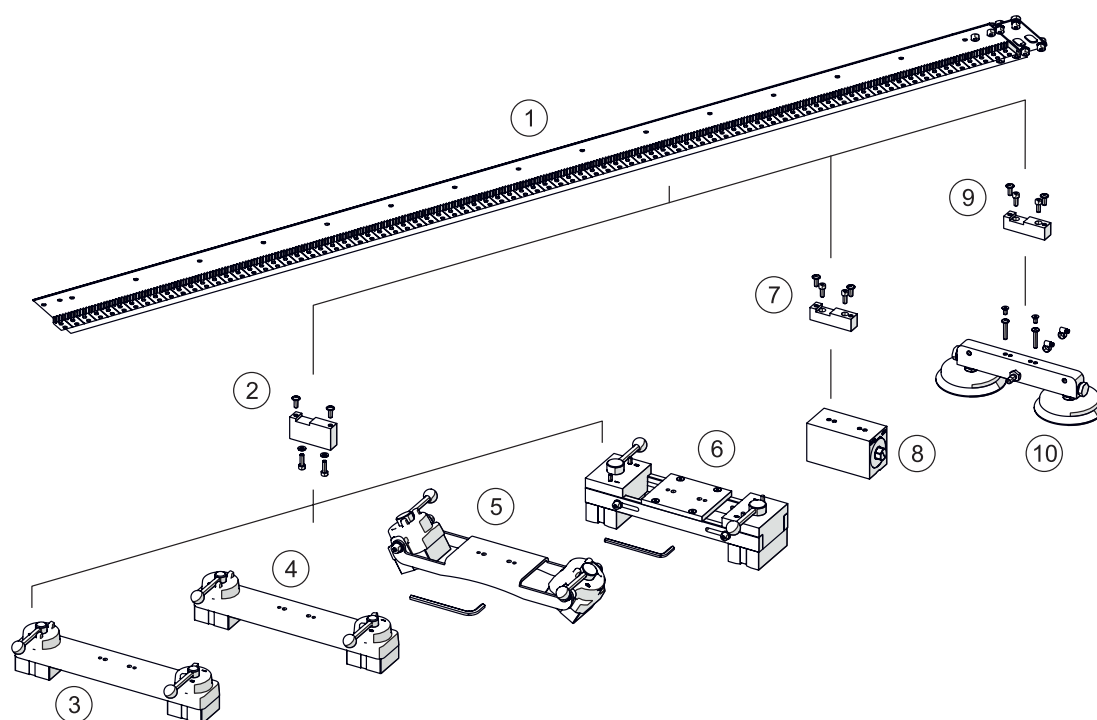
Kod produktu	Tor pierścieniowy do rur o średnicy zewnętrznej	Ilość segmentów	Wymagana ilość wsporników
TRO-0523-14-00-00-0	200-250 mm	2	4
TRO-0523-78-00-00-0	250-300 mm	2	4
TRO-0523-20-00-00-0	300-350 mm	2	4
TRO-0523-21-00-00-0	350-400 mm	2	4
TRO-0523-23-00-00-0	400-450 mm	2	6
TRO-0523-24-00-00-0	450-500 mm	2	6
TRO-0523-25-00-00-0	500-550 mm	2	6
TRO-0523-26-00-00-0	550-600 mm	2	6
TRO-0523-22-00-00-0	600-650 mm	2	6
TRO-0523-28-00-00-0	650-700 mm	2	6
TRO-0523-29-00-00-0	700-750 mm	2	6
TRO-0523-30-00-00-0	750-800 mm	2	6
TRO-0523-31-00-00-0	800-850 mm	2	6
TRO-0523-32-00-00-0	850-900 mm	2	6
TRO-0523-33-00-00-0	900-950 mm	2	8
TRO-0523-34-00-00-0	950-1000 mm	2	8
TRO-0523-35-00-00-0	1000-1050 mm	2	8
TRO-0523-36-00-00-0	1050-1100 mm	3	9
TRO-0523-37-00-00-0	1100-1150 mm	3	9
TRO-0523-38-00-00-0	1150-1200 mm	3	9
TRO-0523-39-00-00-0	1200-1250 mm	3	9
TRO-0523-40-00-00-0	1250-1300 mm	3	9
TRO-0523-41-00-00-0	1300-1350 mm	3	12
TRO-0523-42-00-00-0	1350-1400 mm	3	12
TRO-0523-43-00-00-0	1400-1450 mm	3	12
TRO-0523-44-00-00-0	1450-1500 mm	3	12
TRO-0523-45-00-00-0	1500-1550 mm	3	12
TRO-0523-46-00-00-0	1550-1600 mm	3	12
TRO-0523-47-00-00-0	1600-1650 mm	3	12

Kod produktu	Tor pierścieniowy do rur o średnicy zewnętrznej	Ilość segmentów	Wymagana ilość wsporników
TRO-0523-48-00-00-0	1650-1700 mm	3	12
TRO-0523-49-00-00-0	1700-1750 mm	3	12
TRO-0523-50-00-00-0	1750-1800 mm	3	12
TRO-0523-51-00-00-0	1800-1850 mm	3	12
TRO-0523-52-00-00-0	1850-1900 mm	3	15
TRO-0523-53-00-00-0	1900-1950 mm	3	15
TRO-0523-54-00-00-0	1950-2000 mm	3	15
TRO-0523-55-00-00-0	2000-2050 mm	3	15
TRO-0523-56-00-00-0	2050-2100 mm	4	16
TRO-0523-57-00-00-0	2100-2150 mm	4	16
TRO-0523-58-00-00-0	2150-2200 mm	4	16
TRO-0523-59-00-00-0	2200-2250 mm	4	16
TRO-0523-60-00-00-0	2250-2300 mm	4	20
TRO-0523-61-00-00-0	2300-2350 mm	4	20
TRO-0523-62-00-00-0	2350-2400 mm	4	20
TRO-0523-63-00-00-0	2400-2450 mm	4	20
TRO-0523-64-00-00-0	2450-2500 mm	4	20
TRO-0523-65-00-00-0	2500-2550 mm	4	20
TRO-0523-66-00-00-0	2550-2600 mm	4	20
TRO-0523-67-00-00-0	2600-2650 mm	4	20
TRO-0523-68-00-00-0	2650-2700 mm	4	20
TRO-0523-69-00-00-0	2700-2750 mm	4	20
TRO-0523-70-00-00-0	2750-2800 mm	4	20
TRO-0523-71-00-00-0	2800-2850 mm	4	20
TRO-0523-72-00-00-0	2850-2900 mm	4	20
TRO-0523-73-00-00-0	2900-2950 mm	4	20
TRO-0523-74-00-00-0	2950-3000 mm	4	20
TRO-0523-75-00-00-0	3000-3050 mm	4	20

## TORY PIERŚCIENIOWE

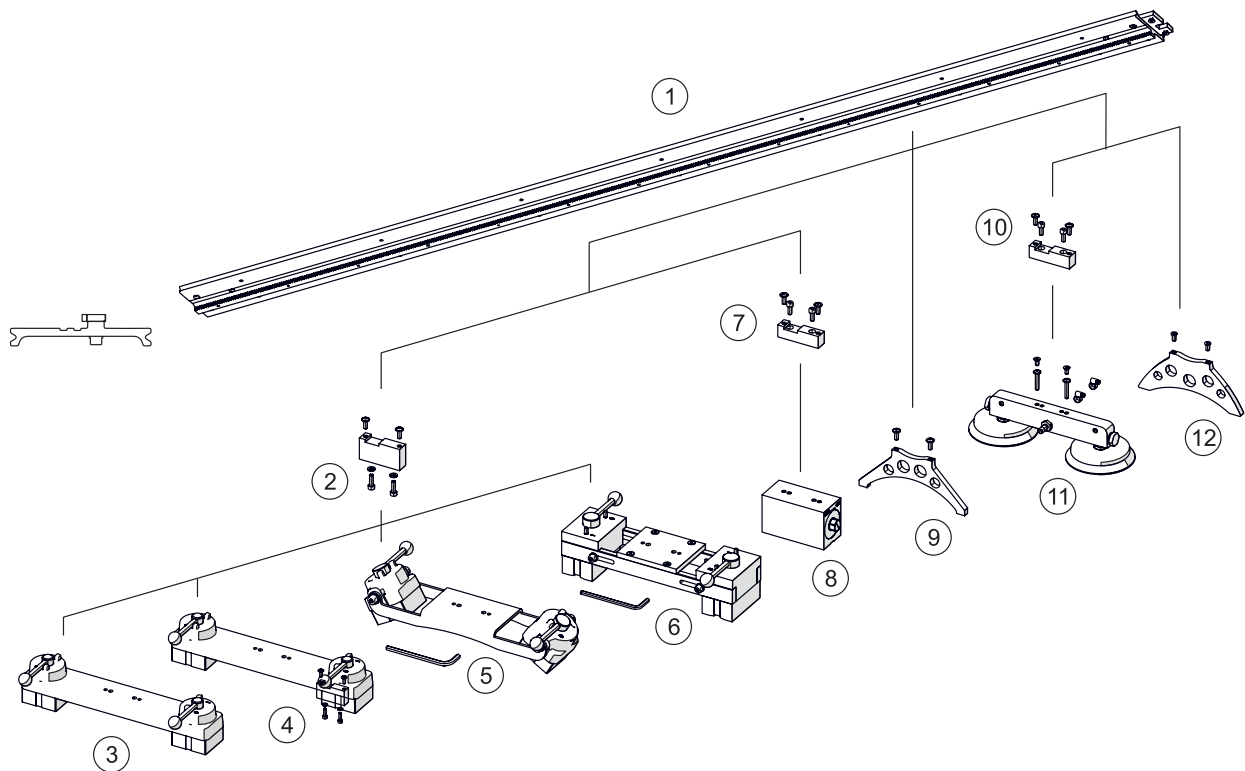
Produkt	Kod produktu / Nazwa	Specyfikacja
	WSP-0654-11-00-00-0 Wspornik ze śrubami do toru pierścieniowego	
	WSP-0654-12-00-00-0 Wspornik z plastikowymi nóżkami do toru pierścieniowego	
	WSP-0654-13-00-00-0 Wspornik z magnesami do toru pierścieniowego	
	DYS-0523-14-14-00-0 Dystans do torów pierścieniowych rozszerzający zakres średnic rur o 50 mm w dół	<ul style="list-style-type: none"> <li>• zwiększa zakres regulacji średnic rur o 50 mm w dół</li> </ul>
	SKR-0523-75-04-00-0 Skrzynia drewniana na tor pierścieniowy duża	<ul style="list-style-type: none"> <li>• 2360 x 880 x 360 mm</li> </ul>
	SKR-0523-75-05-00-0 Skrzynia drewniana na tor pierścieniowy mała	<ul style="list-style-type: none"> <li>• 1560 x 880 x 360 mm</li> </ul>

## TOR ELASTYCZNY



Lp.	Kod produktu	Nazwa
1	TR0-0673-00-00-00-0	Tor elastyczny
2	DYS-0482-19-00-00-0	Dystans podstawki magnetycznej do toru elastycznego i półelastycznego
3	ZSP-0475-92-00-00-0	Podstawka magnetyczna
4	ZSP-0475-93-00-00-0	Podstawka magnetyczna żaroodporna
5	ZSP-0475-85-00-00-0	Podstawka magnetyczna obrotowa
6	ZSP-0523-19-00-00-0	Podstawka magnetyczna z regulacją długości
7	DYS-0582-10-00-00-0	Dystans podstawki magnetycznej wąskiej do toru elastycznego i półelastycznego
8	PDS-0582-10-00-02-0	Podstawka magnetyczna wąska na klucz
9	DYS-0541-11-01-00-0	Dystans podstawki podciśnieniowej do toru elastycznego i półelastycznego
10	MST-0541-10-02-00-0	Podstawka podciśnieniowa

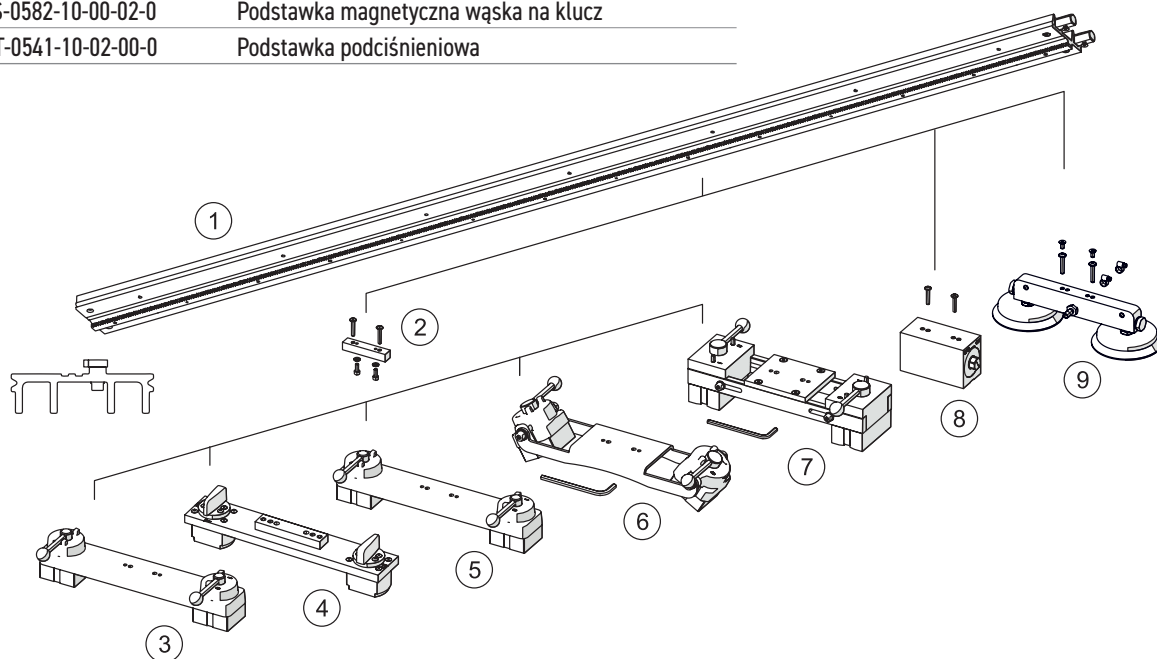
## TOR PÓŁELASTYCZNY



Lp.	Kod produktu	Nazwa
1	PRW-0482-15-05-00-0	Tor półelastyczny o długości 2 m. Minimalny promień krzywizny 5 m
2	DYS-0482-19-00-00-0	Dystans podstawki magnetycznej do toru elastycznego i półelastycznego
3	ZSP-0475-92-00-00-0	Podstawka magnetyczna
4	ZSP-0475-93-00-00-0	Podstawka magnetyczna żaroodporna
5	ZSP-0475-85-00-00-0	Podstawka magnetyczna obrotowa
6	ZSP-0523-19-00-00-0	Podstawka magnetyczna z regulacją długości
7	DYS-0582-10-00-00-0	Dystans podstawki magnetycznej wąskiej do toru elastycznego i półelastycznego
8	PDS-0582-10-00-02-0	Podstawka magnetyczna wąska na klucz
9	WSP-0523-12-01-00-1	Wspornik stalowy do toru półelastycznego
10	DYS-0541-11-01-00-0	Dystans podstawki podciśnieniowej do toru elastycznego i półelastycznego
11	MST-0541-10-02-00-0	Podstawka podciśnieniowa
12	WSP-0541-11-02-00-0	Wspornik aluminiowy do toru półelastycznego

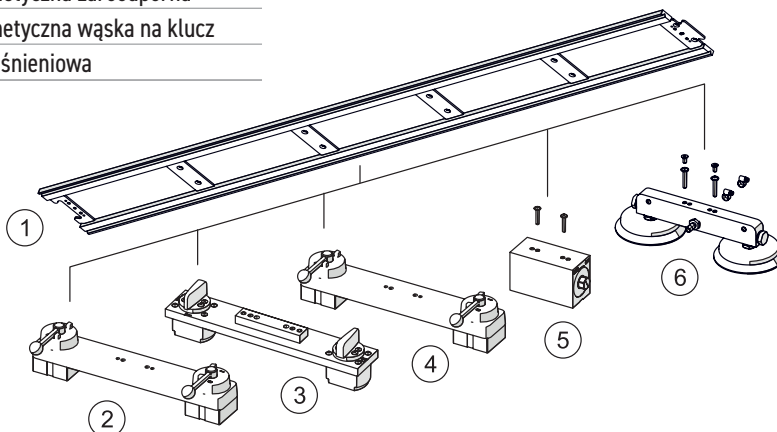
## TOR SZTYWNY

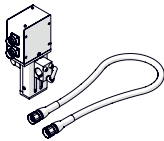
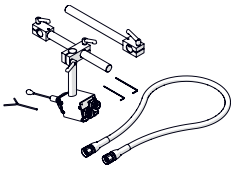
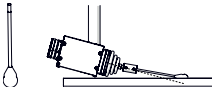
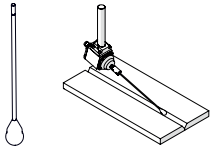
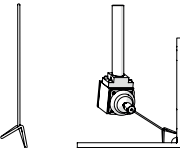
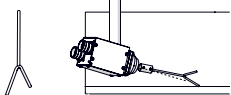
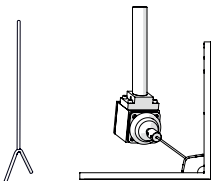

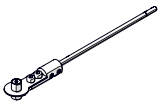
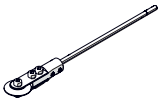

Lp.	Kod produktu	Nazwa
1	PRW-0482-47-00-00-0	Tor sztywny długość 2m
2	DYS-0482-21-00-00-0	Dystans podstawki magnetycznej do toru sztywnego
3	ZSP-0475-92-00-00-0	Podstawka magnetyczna
4	MST-0677-00-00-00-0	Podstawka magnetyczna lekka
5	ZSP-0475-93-00-00-0	Podstawka magnetyczna żaroodporna
6	ZSP-0475-85-00-00-0	Podstawka magnetyczna obrotowa
7	ZSP-0523-19-00-00-0	Podstawka magnetyczna z regulacją długości
8	PDS-0582-10-00-02-0	Podstawka magnetyczna wąska na klucz
9	MST-0541-10-02-00-0	Podstawka podciśnieniowa

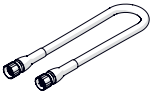


## TOR Z PRYZMATYCZNYMI ROWKAMI „V”

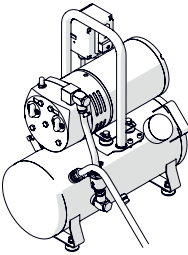

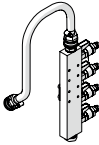
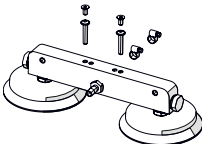
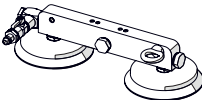
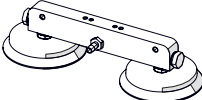
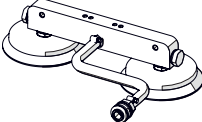
Lp.	Kod produktu	Nazwa
1	TRO-0475-13-00-00-0	Tor z pryzmatycznymi rowkami "V"
2	ZSP-0475-92-00-00-0	Podstawka magnetyczna
3	MST-0677-00-00-00-0	Podstawka magnetyczna lekka
4	ZSP-0475-93-00-00-0	Podstawka magnetyczna żaroodporna
5	PDS-0582-10-00-02-0	Podstawka magnetyczna wąska na klucz
6	MST-0541-10-02-00-0	Podstawka podciśnieniowa

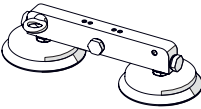
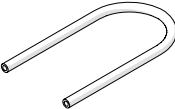

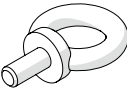
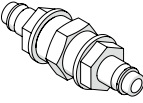
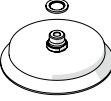
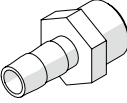
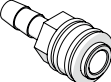


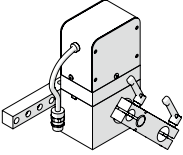
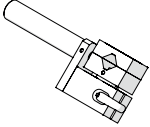
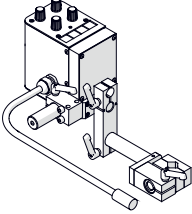
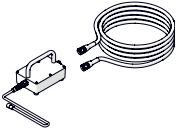


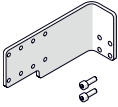
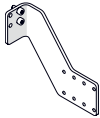

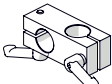
Produkt	Kod produktu / Nazwa	Specyfikacja
	OSK-0654-04-00-00-0 Zmechanizowana pionowa oś Z do RAIL TITAN 2	<ul style="list-style-type: none"> <li>• do RAIL TITAN 2</li> <li>• automatyczna regulacja położenia palnika w pionie w przedziale 0-90 mm</li> <li>• przewód transmisyjny 0.8 m</li> </ul>
	CZJ-0654-05-00-00-0 Czujnik śledzenia rowka spoiny do RAIL TITAN 2	<ul style="list-style-type: none"> <li>• do RAIL TITAN 2</li> <li>• czujnik śledzący rowka z prętem z kulką</li> <li>• pręt czujnika śledzenia rowka z widełkami</li> <li>• watek długości 230 mm i średnicy 22.2 mm z blokiem zaciskowym z dźwignią i otworem 22.2 mm (2 szt.)</li> <li>• podwójny blok zaciskowy z dwoma otworami o średnicy 22.2 mm</li> <li>• przewód transmisyjny 1 m</li> </ul>
	ELM-0523-07-01-14-0 Pręt czujnika śledzenia rowka spoiny z kulką (krótki)	<ul style="list-style-type: none"> <li>• do RAIL TITAN 2</li> <li>• pręt czujnika o długości 105 mm i średnicy 3 mm</li> <li>• końcówka kulista o średnicy zewnętrznej 14 mm</li> </ul>
	ELM-0316-06-06-00-0 Pręt czujnika śledzenia rowka spoiny z kulką (długi)	<ul style="list-style-type: none"> <li>• do RAIL TITAN 2</li> <li>• pręt czujnika o długości 210 mm i średnicy 3 mm</li> <li>• końcówka kulista o średnicy zewnętrznej 14 mm</li> </ul>
	PRT-0550-05-00-00-0 Pręt czujnika śledzenia rowka spoiny z końcówką giętą	<ul style="list-style-type: none"> <li>• do RAIL TITAN 2</li> <li>• długość pręta: 213 mm</li> </ul>
	PRT-0523-07-01-16-0 Pręt czujnika śledzenia rowka spoiny z widełkami (krótki)	<ul style="list-style-type: none"> <li>• do RAIL TITAN 2</li> <li>• długość pręta: 112 mm</li> </ul>
	PRT-0550-06-00-00-0 Pręt czujnika śledzenia rowka spoiny z widełkami (długi)	<ul style="list-style-type: none"> <li>• do RAIL TITAN 2</li> <li>• długość pręta: 192 mm</li> </ul>
	ADT-0506-40-00-00-0 Pręt czujnika śledzenia rowka spoiny z końcówką typ I	<ul style="list-style-type: none"> <li>• do RAIL TITAN 2</li> </ul>
	ADT-0506-41-00-00-0 Pręt czujnika śledzenia rowka spoiny z końcówką typ II	<ul style="list-style-type: none"> <li>• do RAIL TITAN 2</li> </ul>
	ADT-0506-43-00-00-0 Pręt czujnika śledzenia rowka spoiny z końcówką typ IV	<ul style="list-style-type: none"> <li>• do RAIL TITAN 2</li> </ul>
	WSP-0523-07-01-13-0 Pręt czujnika śledzenia rowka spoiny	<ul style="list-style-type: none"> <li>• do RAIL TITAN 2</li> <li>• pręt czujnika o długości 105 mm i średnicy 3 mm</li> </ul>

Produkt	Kod produktu / Nazwa	Specyfikacja
	PNL-0813-02-00-00-0 Panel zdalnego sterowania do RAIL TITAN 2	<ul style="list-style-type: none"> <li>do RAIL TITAN 2</li> </ul>
	PWD-0654-06-00-00-0 Przewód zdalnego sterowania 0.5 m	<ul style="list-style-type: none"> <li>długość: 0.5 m</li> </ul>
	PWD-0654-04-02-00-0 Przewód zdalnego sterowania 0.8 m	<ul style="list-style-type: none"> <li>długość: 0.8 m</li> </ul>
	PWD-0654-05-02-00-0 Przewód zdalnego sterowania 1 m	<ul style="list-style-type: none"> <li>długość: 1 m</li> </ul>
	PWD-0654-07-00-00-0 Przewód zdalnego sterowania 3 m	<ul style="list-style-type: none"> <li>długość: 3 m</li> </ul>
	PWD-0654-08-00-00-0 Przewód zdalnego sterowania 5 m	<ul style="list-style-type: none"> <li>długość: 5 m</li> </ul>
	PWD-0654-08-00-00-1 Przewód zdalnego sterowania 10 m	<ul style="list-style-type: none"> <li>długość: 10 m</li> </ul>
	PWD-0654-08-00-00-2 Przewód zdalnego sterowania 25 m	<ul style="list-style-type: none"> <li>długość: 25 m</li> </ul>

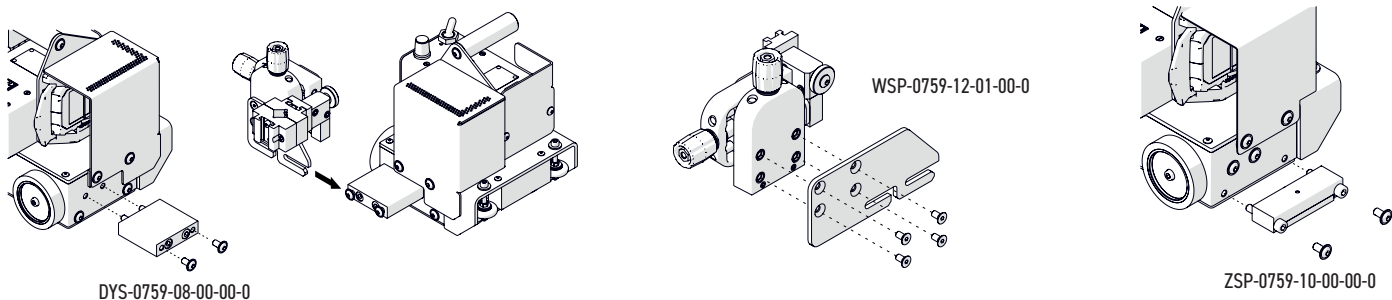
Produkt	Kod produktu / Nazwa	Specyfikacja
	PEP-0760-10-00-00-0 Przystawka transportowa do RAIL BULL	<ul style="list-style-type: none"> <li>umożliwia transport podajnika drutu</li> </ul>
	PEP-0523-93-00-00-0 Przystawka transportowa do RAIL TITAN 2	<ul style="list-style-type: none"> <li>umożliwia transport podajnika drutu</li> </ul>

Produkt	Kod produktu / Nazwa	Specyfikacja
	AGR-0541-10-20-00-0 Przełny agregat próżniowy ze zbiornikiem wyrównawczym	<ul style="list-style-type: none"> <li>• moc: 400 W</li> <li>• maksymalne osiągalne podciśnienie: -0.8 bar (-11.5 psig) (0 dla ciśnienia atmosferycznego, -1 dla próżni)</li> <li>• wydajność agregatu próżniowego: 4 m<sup>3</sup>/h</li> <li>• wytwarza podciśnienie do zasilania maksymalnie 21 podstawek</li> <li>• temperatura otoczenia: 0-40°C</li> <li>• objętość zbiornika wyrównawczego: 10 l</li> <li>• waga (ze zbiornikiem wyrównawczym): 23 kg</li> <li>• voltage: 1~ 230 V, 50-60 Hz</li> <li>• wtyk EU</li> </ul>
	PWD-0541-06-00-00-0 Wąż przyłączeniowy do agregatu próżniowego (10 m)	<ul style="list-style-type: none"> <li>• połączenie szeregowe: 1 sztuka do pierwszego toru</li> <li>• połączenie równoległe: 1 sztuka na każdy tor</li> </ul>
	RZD-0541-04-00-00-0 Rozdzielacz do oddzielnego zasilania 4 zespołów podstawek podciśnieniowych z przewodem 0.3 m	<ul style="list-style-type: none"> <li>• zasilanie i kontrola maksymalnie do czterech oddzielnych obwodów podciśnieniowych w połączeniu równoległym</li> <li>• umożliwia niezależne podłączenie maksymalnie czterech torów z podstawkami podciśnieniowymi</li> <li>• możliwe jest przenoszenie torów z początku torowiska na jego koniec podczas pracy</li> </ul>
	MST-0541-10-02-00-0 Podstawa podciśnieniowa	<ul style="list-style-type: none"> <li>• do przewodnicy elastycznej szerokiej 160 mm, toru elastycznego, toru półelastycznego, toru sztywnego, toru z przyrządkowymi rowkami „V”</li> <li>• umożliwia zamocowanie toru zarówno na materiałach ferromagnetycznych jak i nieferromagnetycznych</li> <li>• maksymalna siła trzymania do 1400 N</li> <li>• składa się z dwóch ssawek i bloku rozdzielacza</li> <li>• wymaga dystansu DYS-0541-11-01-00-0 do toru elastycznego i półelastycznego</li> <li>• wymaga dystansu DYS-0466-71-04-00-0 do przewodnicy elastycznej szerokiej</li> <li>• w zależności od miejsca w torze może być skonfigurowana jako podstawa wejściowa, środkowa, przedłużająca lub końcowa (patrz poniżej)</li> </ul>
	Podstawa podciśnieniowa wejściowa Celowa konfiguracja do samodzielnego wykonania	<ul style="list-style-type: none"> <li>• składowe konfiguracji podstawki wejściowej:</li> <li>• MST-0541-10-02-00-0 -&gt; Podstawa podciśnieniowa</li> <li>• ZWR-0541-10-01-30-0 -&gt; Zawór odcinający</li> <li>• KRK-0541-99-00-00-0 -&gt; Korek gwintowany</li> <li>• SRB-000365 -&gt; Śruba z uchem zabezpieczającym (opcja do ochrony toru podwieszonoego)</li> </ul>
	Podstawa podciśnieniowa środkowa	<ul style="list-style-type: none"> <li>• składowe konfiguracji podstawki środkowej:</li> <li>• MST-0541-10-02-00-0 -&gt; Podstawa podciśnieniowa</li> </ul>
	Podstawa podciśnieniowa przedłużająca Celowa konfiguracja do samodzielnego wykonania do połączenia szeregowego	<ul style="list-style-type: none"> <li>• składowe konfiguracji podstawki przedłużającej:</li> <li>• MST-0541-10-02-00-0 -&gt; Podstawa podciśnieniowa</li> <li>• PWD-0541-10-04-00-0 -&gt; Wąż z szybkozłączką</li> <li>• SRB-000365 -&gt; Śruba z uchem zabezpieczającym (opcja do ochrony toru podwieszonoego)</li> </ul>

Produkt	Kod produktu / Nazwa	Specyfikacja
	Podstawka podciśnieniowa końcowa Celowa konfiguracja do samodzielnego wykonania	<ul style="list-style-type: none"> <li>• składowe konfiguracji podstawki końcowej</li> <li>• MST-0541-10-02-00-0 -&gt; Podstawka podciśnieniowa</li> <li>• KRK-0541-99-00-00-0 -&gt; Korek gwintowany</li> <li>• SRB-000365 -&gt; Śruba z uchem zabezpieczającym (opcja do ochrony toru podwieszonoego)</li> </ul>
	PWD-0541-10-07-00-0 Wąż łączący zespoły podstawek podciśnieniowych w obrębie tego samego toru (2 m)	<ul style="list-style-type: none"> <li>• długość dostosowana do jednego toru</li> <li>• należy pociąć na wymaganą długość by połączyć kolejne podstawki podciśnieniowe w torze</li> </ul>
	OPS-000005 Opaska zaciskowa	<ul style="list-style-type: none"> <li>• 2 sztuki do zamocowania odcinka węża pomiędzy dwoma sąsiednimi podstawkami podciśnieniowymi</li> </ul>
	ZWR-0541-10-01-30-0 Zawór odcinający do wejściowej podstawki podciśnieniowej	<ul style="list-style-type: none"> <li>• połączenie szeregowe: 1 sztuka do pierwszego toru</li> <li>• połączenie równoległe: 1 sztuka na każdy tor</li> <li>• zawiera uszczelkę</li> </ul>
	KRK-0541-99-00-00-0 Korek gwintowany do końcowej podstawki podciśnieniowej	<ul style="list-style-type: none"> <li>• połączenie szeregowe: 1 sztuka do pierwszego toru</li> <li>• połączenie równoległe: 1 sztuka na każdy tor</li> </ul>
	SRB-000365 Śruba z uchem zabezpieczającym	<ul style="list-style-type: none"> <li>• opcja do ochrony toru podwieszonoego</li> <li>• rekomendacja: 2 sztuki na każdy tor podwieszono</li> </ul>
	PWD-0541-10-04-00-0 Wąż z szybkozłączką łączący zespoły podstawek podciśnieniowych w sąsiednich torach	<ul style="list-style-type: none"> <li>• do połączenia szeregowego sąsiednich torów</li> <li>• długość: 0.21 m</li> </ul>
	LCZ-0541-05-00-00-0 Łącznik do węzłów zakończonych szybkozłączką	<ul style="list-style-type: none"> <li>• kompatybilny z szybkozłączką</li> </ul>
	SSW-0541-99-01-00-0 Ssawka	<ul style="list-style-type: none"> <li>• część zamienna do podstawki podciśnieniowej</li> </ul>
	KRC-000013 Króciec	<ul style="list-style-type: none"> <li>• część zamienna do podstawki podciśnieniowej</li> </ul>
	SZB-000018 Szybkozłączka	<ul style="list-style-type: none"> <li>• część zamienna do węzłów połączeniowych</li> </ul>

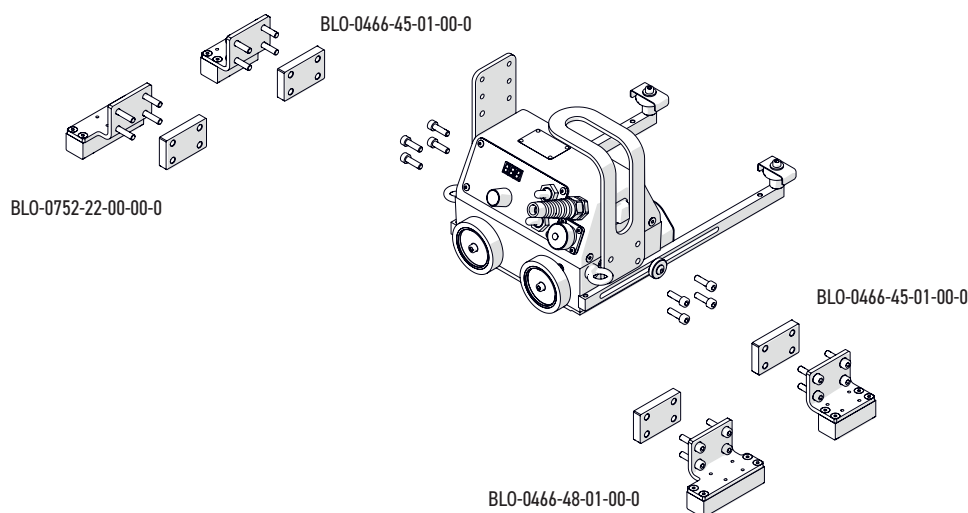
Produkt	Kod produktu / Nazwa	Specyfikacja
	ZSP-0477-10-00-00-0 Oscylator kątowy do LIZARD	<ul style="list-style-type: none"> <li>rodzaj oscylacji: kątowy (maksymalnie 11°)</li> <li>szerokość oscylacji przy r=150 mm: 1-30 mm (1-100%)</li> <li>prędkość oscylacji przy szerokości oscylacji 10 mm oraz zerowym czasie zatrzymania na końcach oscylacji: 7-164 cykli/min (1-100%)</li> <li>czas zatrzymania na końcach oscylacji: 0-5 s</li> <li>ścieżki spawania: trapezowe i trójkątne</li> <li>moment maksymalny: 5 N·m</li> <li>moc: 12 W</li> <li>masa: 2,6 kg</li> </ul>
	UCW-0476-06-00-00-0 Uchwyt palnika niski krótki 110 mm z zaciskiem 16-22 mm	<ul style="list-style-type: none"> <li>zacisk palnika spawalniczego o średnicy w przedziale 16-22 mm</li> <li>kołek ustalający o średnicy 15 mm</li> <li>trzymak palnika niski - walek długości 110 mm i średnicy 22.2 mm</li> <li>blok zaciskowy z dźwignią i otworem 22.2 mm</li> <li>tulejka izolacyjna 22.2 mm/15 mm</li> <li>do współpracy m.in. z oscylatorem kątowym</li> </ul>
	OSC-0799-10-00-00-0 Oscylator kątowy OSC-8 PRO z wyświetlaczem	<ul style="list-style-type: none"> <li>rodzaj oscylacji: kątowy</li> <li>szerokość oscylacji przy r=150 mm: 1-30 mm (3-99%)</li> <li>prędkość oscylacji przy szerokości oscylacji 10 mm oraz zerowym czasie zatrzymania na końcach oscylacji: 12-300 cykli/min</li> <li>czas zatrzymania na końcach oscylacji: 0-5 s</li> <li>ścieżki spawania: trapezowe i trójkątne (standardowe); trójkątne z czasami zatrzymania na obu końcach oraz kwadratowe (możliwe w trybie pracy EXT po skonfigurowaniu z określonymi maszynami)</li> <li>typ palnika: MIG/MAG</li> <li>średnica palnika: 16-22 mm</li> <li>moment maksymalny: 8 N·m</li> <li>napięcie: 14-24 V DC</li> <li>moc: 50 W</li> <li>masa: 2,1 kg</li> </ul>
	ZSL-0720-03-00-05-0 Zasilacz do OSC-8 PRO	<ul style="list-style-type: none"> <li>zawiera przewód połączeniowy 5 m PWD-0720-02-00-00-0</li> <li>wymaga opcjonalnego przewodu interfejsowego PWD-0720-04-00-00-0 do przedłużenia połączenia do 6 metrów między zasilaczem a oscylatorem OSC-8 PRO</li> </ul>
	PWD-0720-02-00-00-0 Przewód połączeniowy 5 m	<ul style="list-style-type: none"> <li>długość: 5 m</li> <li>do zasilania</li> </ul>
	PWD-0720-04-00-00-0 Przewód połączeniowy 1 m do OSC-8 PRO (adapter)	<ul style="list-style-type: none"> <li>długość: 1 m</li> </ul>
	KTW-0805-99-01-00-0 Uchwyt montażowy OSC-8 PRO do GECKO (wszystkie modele)	<ul style="list-style-type: none"> <li>umożliwia montaż oscylatora OSC-8 PRO do GECKO (wszystkie modele)</li> <li>zawiera 2 śruby M6 x 14</li> </ul>
	WSP-0757-11-00-00-0 Uchwyt montażowy OSC-8 PRO w SCORPIO Battery	<ul style="list-style-type: none"> <li>umożliwia montaż oscylatora OSC-8 PRO do SCORPIO Battery</li> <li>zawiera 2 śruby M6 x 14</li> </ul>
	KLM-0236-00-16-00-0 Walek 200 mm	<ul style="list-style-type: none"> <li>walek długości 200 mm i średnicy 22.2 mm</li> <li>w połączeniu z podwójnym blokiem zaciskowym KST-0525-11-00-00-0 umożliwia montaż OSC-8 PRO do RAIL BULL, RAIL TUG, RAIL TITAN 2</li> </ul>
	KST-0525-11-00-00-0 Podwójny blok zaciskowy	<ul style="list-style-type: none"> <li>dwa otwory 22.2 mm OD</li> </ul>

Kod produktu	Nazwa	Odpowiednie do
DYS-0759-08-00-00-0	Dystans do przeciwnego montażu przewodnic krzyżowych	MINI SPIDER Battery
PDT-0526-21-00-00-0	Uchwyt przewodów do MINI SPIDER Battery	MINI SPIDER Battery
WSP-0759-12-01-00-0	Wspornik przewodnic krzyżowych powiększony	MINI SPIDER Battery
ZSP-0759-07-00-00-0	Prowadnice krzyżowe ze wspornikiem	MINI SPIDER Battery
ZSP-0759-10-00-00-0	Pomocnicze bloki magnetyczne do MINI SPIDER Battery	MINI SPIDER Battery

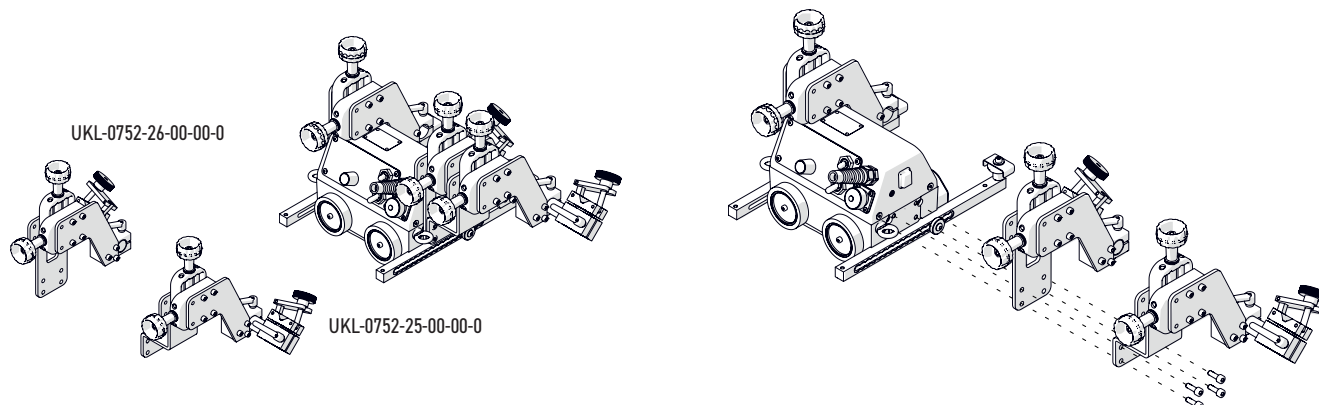


Kod produktu	Nazwa	Odpowiednie do
KTW-0805-99-01-00-0	Uchwyt montażowy OSC-8 PRO do GECKO (wszystkie modele)	GECKO (wszystkie modele)
PRW-0466-41-00-00-1	Ramię prowadzące 15 x 15 mm krawędziowe (kpl. 2 szt.)	GECKO (wszystkie modele)
PRW-0752-10-00-00-1	Ramię prowadzące 15 x 15 mm uchylne (kpl. 2 szt.)	GECKO (wszystkie modele)
PRW-0752-11-00-00-1	Ramię prowadzące 15 x 15 mm z magnesem (kpl. 2 szt.)	GECKO (wszystkie modele)
PRW-0752-12-00-00-1	Ramię prowadzące 15 x 15 mm niskie (kpl. 2 szt.)	GECKO (wszystkie modele)
PRW-0752-13-00-00-1	Ramię prowadzące 15 x 15 mm wysokie (kpl. 2 szt.)	GECKO (wszystkie modele)
PRW-0752-14-00-00-1	Ramię prowadzące 15 x 15 mm do prowadnicy elastycznej wąskiej 36 mm (kpl. 2 szt.)	GECKO (wszystkie modele)
SRB-0466-10-00-00-0	Śruba do mocowania ramion prowadzących 15 x 15 mm	GECKO (wszystkie modele)

Kod produktu	Nazwa	Odpowiednie do
BLO-0466-45-01-00-0	Bloki magnetyczne o sile 55 N (na przód oraz tył)	GECKO i GECKO HS
BLO-0466-48-01-00-0	Bloki magnetyczne o sile 80 N (na tył)	GECKO i GECKO HS
BLO-0752-22-00-00-0	Bloki magnetyczne o sile 80 N (na przód)	GECKO i GECKO HS

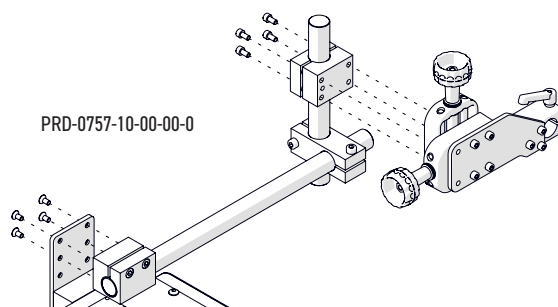


Kod produktu	Nazwa	Odpowiednie do
OSL-0466-29-00-00-0	Ostona wyświetlacza do GECKO / GECKO HS	GECKO i GECKO HS
PDT-0466-55-00-00-0	Uchwyt przewodów do GECKO oraz GECKO HS	GECKO i GECKO HS
UKL-0752-25-00-00-0	Zespół mocowania trzeciego palnika do GECKO	GECKO i GECKO HS
UKL-0752-26-00-00-0	Zespół mocowania drugiego palnika do GECKO	GECKO i GECKO HS



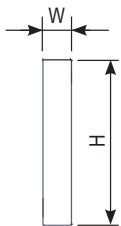
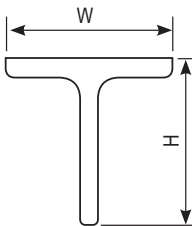
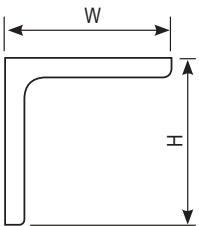
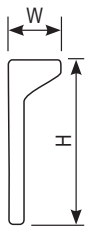
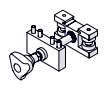
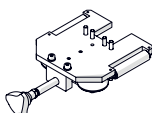
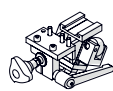
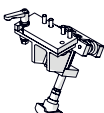
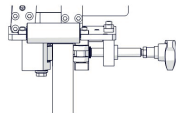
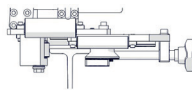
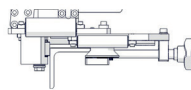
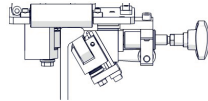
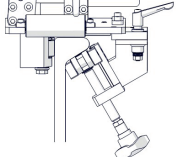
Kod produktu	Nazwa	Odpowiednie do
OSL-0526-22-00-00-0	Ostona wyświetlacza do GECKO Battery 2	GECKO Battery 2

Kod produktu	Nazwa	Odpowiednie do
PRD-0757-10-00-00-0	Przedłużka palnika do SCORPIO Battery	SCORPIO Battery
WSP-0757-11-01-00-0	Uchwyt montażowy OSC-8 PRO w SCORPIO Battery	SCORPIO Battery



Kod produktu	Nazwa	Odpowiednie do
KOL-0476-57-00-00-0	Koło jezdne nierdzewne do LIZARD	LIZARD
KOL-0754-01-10-00-0	Koło jezdne standardowe do LIZARD	LIZARD
OSL-0476-23-00-00-0	Ostona wyświetlacza do LIZARD	LIZARD
PDT-0754-12-00-00-0	Uchwyt przewodów do LIZARD	LIZARD
PRW-0476-21-00-00-1	Ramię prowadzące 20 x 20 mm krawędziowe (kpl. 2 szt.)	LIZARD
PRW-0476-22-00-00-1	Ramię prowadzące 20 x 20 mm uchylne (kpl. 2 szt.)	LIZARD
PRW-0476-50-01-00-1	Ramię prowadzące 20 x 20 mm do przewodnicy elastycznej wąskiej 36 mm (kpl. 2 szt.)	LIZARD
PRW-0476-52-00-00-1	Ramię prowadzące 20 x 20 mm z magnesem (kpl. 2 szt.)	LIZARD
PRW-0476-54-00-00-1	Ramię prowadzące 20 x 20 mm niskie (kpl. 2 szt.)	LIZARD
PRW-0476-55-00-00-1	Ramię prowadzące 20 x 20 mm wysokie (kpl. 2 szt.)	LIZARD
PRW-0476-56-00-00-0	Ramię prowadzące 20 x 20 mm standardowe (kpl. 2 szt.)	LIZARD
SRB-0476-08-00-00-0	Śruba do mocowania ramion prowadzących 20 x 20 mm	LIZARD
ZSP-0477-10-00-00-0	Oscylator kątowy do LIZARD	LIZARD

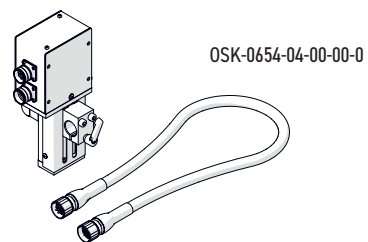
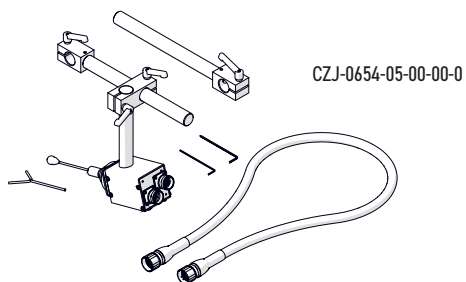
Kod produktu	Nazwa	Odpowiednie do
DCS-0824-0037-00-0	Docisk do płaskowników (opcja)	MANTIS Battery
DCS-0824-0037-01-0	Docisk do teowników i kątowników (opcja)	MANTIS Battery
DCS-0824-0037-02-0	Docisk do łebkowników mały 50 – 180 mm (opcja)	MANTIS Battery
DCS-0824-0037-03-0	Docisk do łebkowników duży 200 – 340 mm (opcja)	MANTIS Battery
PWG-0833-05-00-00-0	Przeciwwaga 1.3 kg ze śrubką	MANTIS Battery
PWG-0833-06-00-00-0	Przeciwwaga 2.6 kg ze śrubką	MANTIS Battery
UCW-0466-55-03-00-0	Uchwyt przewodów do MANTIS Battery	MANTIS Battery
UKL-0824-0974-01-0	Prowadnice krzyżowe "Prawe" do MANTIS Battery	MANTIS Battery
UKL-0824-1051-01-0	Prowadnice krzyżowe "Lewe" do MANTIS Battery	MANTIS Battery
ZSP-0475-94-00-00-0	Blok zaciskowy przejezdny podwójny	MANTIS Battery

			
W = max. 50 mm H = min. 50 mm	W = 55-120 mm H = min. 50 mm	W = 50-180 mm H = min. 80 mm	W = 200-340 mm H = min. 80 mm
 DCS-0824-0037-00-0	 DCS-0824-0037-01-0	 DCS-0824-0037-02-0	 DCS-0824-0037-03-0
	 		

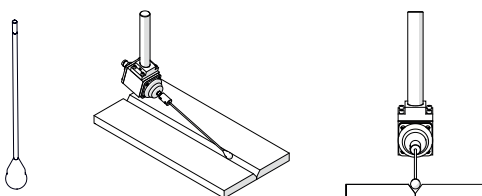
Kod produktu	Nazwa	Odpowiednie do
PEP-0760-10-00-00-0	Przystawka transportowa do RAIL BULL	RAIL BULL
PRW-0482-11-00-00-0	Zespół prowadnic krzyżowych do RAIL BULL	RAIL BULL
WSP-0525-12-00-00-0	Wspornik rozdzielacza gazu do RAIL BULL	RAIL BULL
WSP-0760-06-00-00-0	Uchwyt przewodów do RAIL BULL	RAIL BULL

Produkt Code	Produkt Description	Suitable for
UCW-0523-05-01-00-0	Uchwyt przewodów do RAIL TUG	RAIL TUG

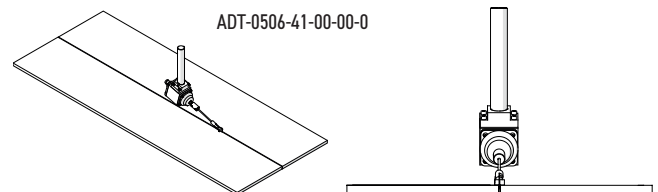
Kod produktu	Nazwa	Odpowiednie do
ADT-0506-40-00-00-0	Pręt czujnika śledzenia rowka spoiny z końcówką typ I	RAIL TITAN 2
ADT-0506-41-00-00-0	Pręt czujnika śledzenia rowka spoiny z końcówką typ II	RAIL TITAN 2
ADT-0506-43-00-00-0	Pręt czujnika śledzenia rowka spoiny z końcówką typ IV	RAIL TITAN 2
CZJ-0654-05-00-00-0	Czujnik śledzenia rowka spoiny do RAIL TITAN 2	RAIL TITAN 2
ELM-0316-06-06-00-0	Pręt czujnika śledzenia rowka spoiny z kulką (długi)	RAIL TITAN 2
ELM-0523-07-01-14-0	Pręt czujnika śledzenia rowka spoiny z kulką (krótki)	RAIL TITAN 2
OSK-0654-04-00-00-0	Zmechanizowana pionowa oś Z do RAIL TITAN 2	RAIL TITAN 2
PNL-0813-02-00-00-0	Panel zdalnego sterowania do RAIL TITAN 2	RAIL TITAN 2
PRT-0523-07-01-16-0	Pręt czujnika śledzenia rowka spoiny z widetkami (krótki)	RAIL TITAN 2
PRT-0550-05-00-00-0	Pręt czujnika śledzenia rowka spoiny z końcówką giętą	RAIL TITAN 2
PRT-0550-06-00-00-0	Pręt czujnika śledzenia rowka spoiny z widetkami (długi)	RAIL TITAN 2
PWD-0654-06-00-00-0	Przewód zdalnego sterowania 0.5 m	RAIL TITAN 2
PWD-0654-07-00-00-0	Przewód zdalnego sterowania 3 m	RAIL TITAN 2
PWD-0654-08-00-00-0	Przewód zdalnego sterowania 5 m	RAIL TITAN 2
PWD-0654-08-00-00-1	Przewód zdalnego sterowania 10 m	RAIL TITAN 2
PWD-0654-08-00-00-2	Przewód zdalnego sterowania 25 m	RAIL TITAN 2
UCW-0654-02-00-00-0	Uchwyt przewodów do RAIL TITAN 2	RAIL TITAN 2
WSP-0523-07-01-13-0	Pręt czujnika śledzenia rowka spoiny	RAIL TITAN 2



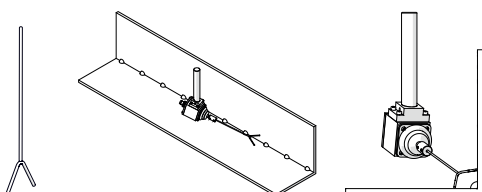
ELM-0316-06-06-00-0  
ELM-0523-07-01-14-0



ADT-0506-41-00-00-0



PRT-0523-07-01-16-0  
PRT-0550-06-00-00-0



ADT-0506-40-00-00-0



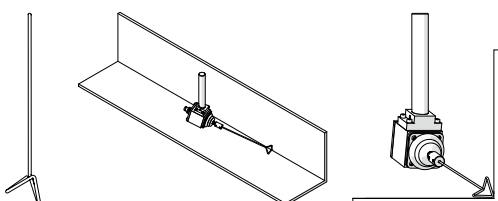
ADT-0506-41-00-00-0



ADT-0506-43-00-00-0



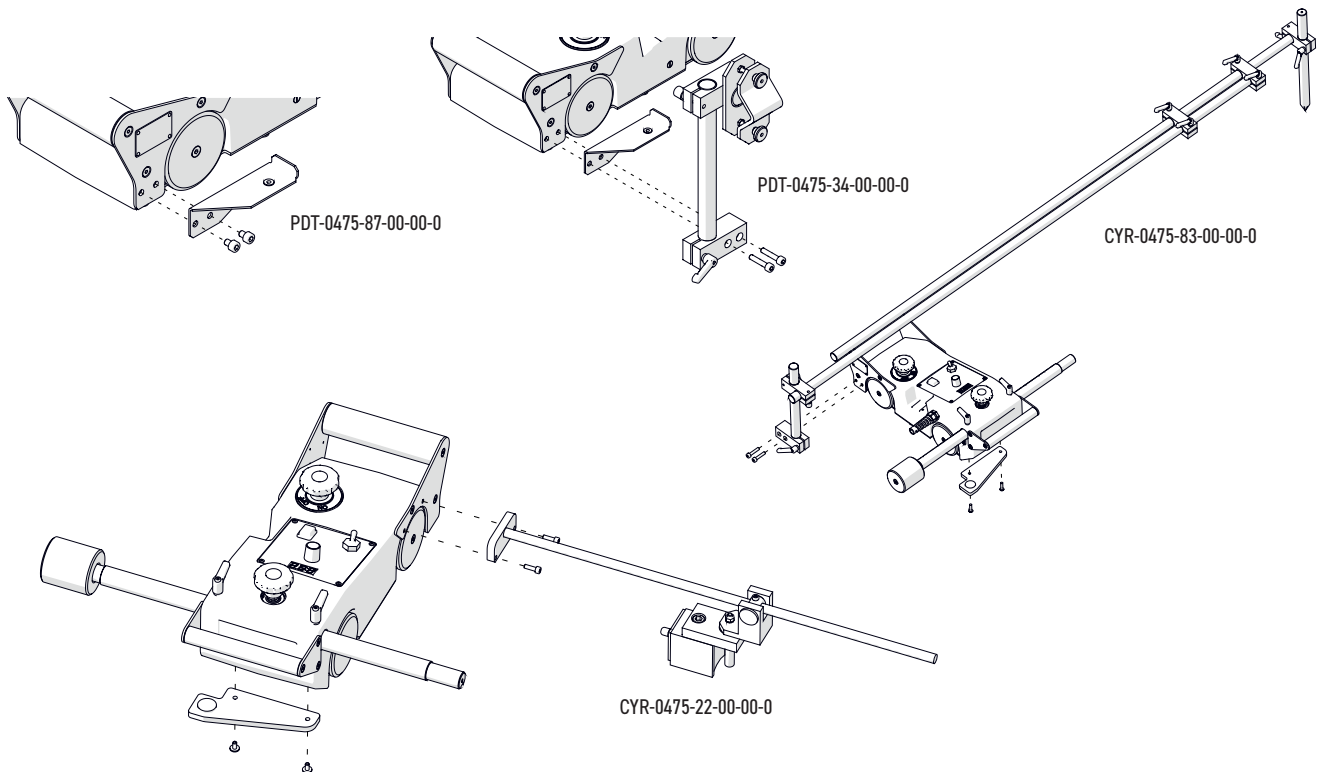
PRT-0550-05-00-00-0



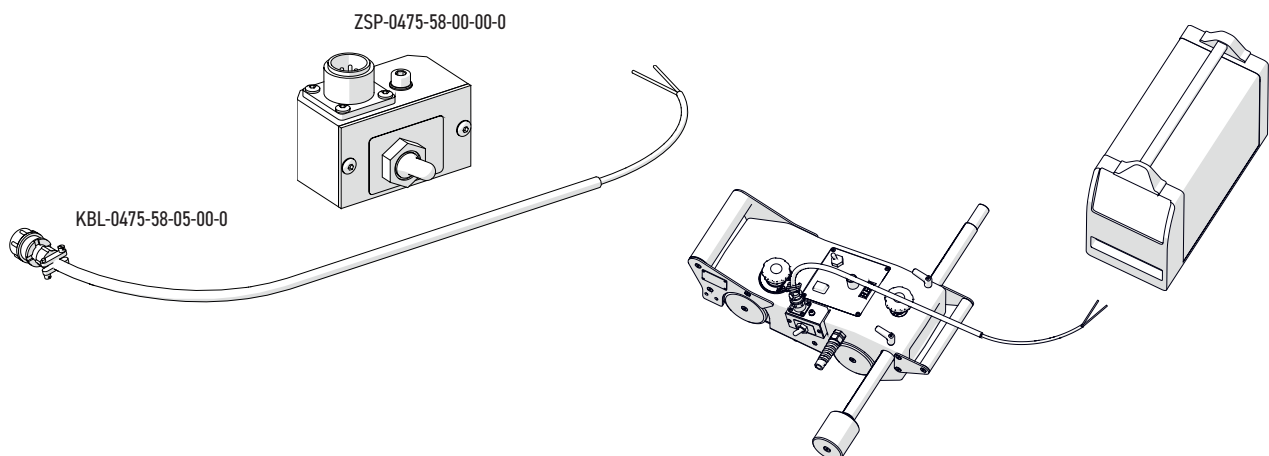
WSP-0523-07-01-13-0



Kod produktu	Nazwa	Odpowiednie do
CYR-0475-22-00-00-0	Przystawka do cięcia po okręgu „cyrkiel”	DRAGON (wszystkie modele)
CYR-0475-83-00-00-0	Przystawka do cięcia po okręgu „cyrkiel” powiększona	DRAGON (wszystkie modele)
OSL-0475-54-00-00-0	Ostona termiczna (lewa)	DRAGON (wszystkie modele)
OSL-0475-55-00-00-0	Ostona termiczna (prawa)	DRAGON (wszystkie modele)
OSL-0753-20-00-00-0	Ostona termiczna (dolna)	DRAGON (wszystkie modele)
PDT-0475-34-00-00-0	Uchwyt przewodów do DRAGON (wszystkie modele)	DRAGON (wszystkie modele)
PDT-0475-87-00-00-0	Wspornik rozdzielacza gazu do DRAGON (wszystkie modele)	DRAGON (wszystkie modele)
TRO-0475-13-00-00-0	Tor z pryzmatycznymi rowkami "V"	DRAGON (wszystkie modele)



Kod produktu	Nazwa	Odpowiednie do
ZSP-0475-58-00-00-0	Zespół zajarzenia łuku do cięcia plazmowego	DRAGON HS
KBL-0475-58-05-00-0	Przewód zajarzania łuku do cięcia plazmowego 6.5 m	DRAGON HS



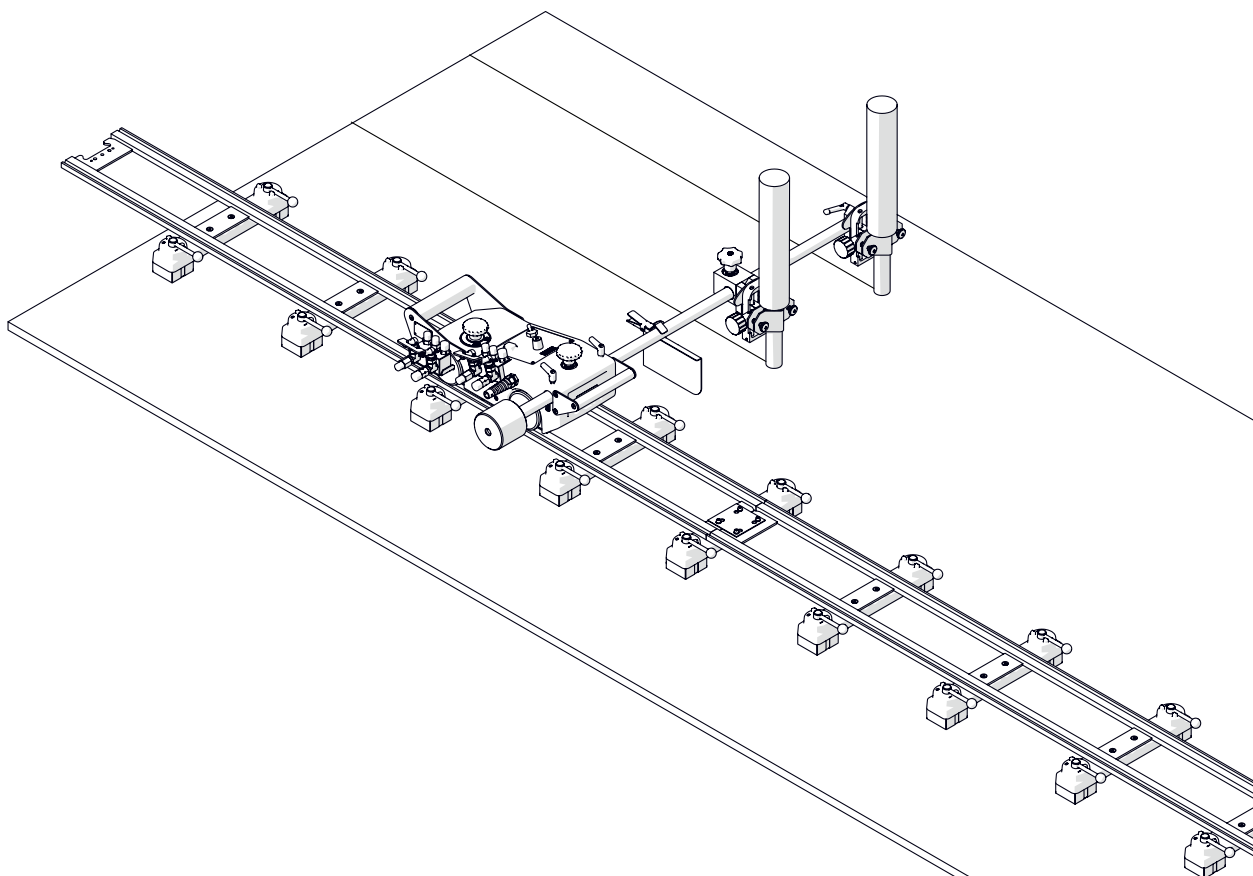
Kod produktu	Nazwa	Strona
ADT-0506-40-00-00-0	Pręt czujnika śledzenia z końcówką typ I	28, 36, 49
ADT-0506-41-00-00-0	Pręt czujnika śledzenia z końcówką typ II	28, 36, 49
ADT-0506-43-00-00-0	Pręt czujnika śledzenia z końcówką typ IV	28, 36, 49
ADT-0744-13-00-00-0	Adapter przewodnicy krzyżowej do stojaka palnika	46
AGR-0541-10-20-00-0	Przenośny agregat próżniowy ze zbiornikiem wyrównawczym	30
AKM-0738-10-00-01-0	Akumulator LiHD 18 V 4.0 Ah	10
AKM-0738-10-00-02-0	Akumulator LiHD 18 V 10.0 Ah	10
AKM-0738-10-00-03-0	Akumulator LiHD 18 V 5.5 Ah	10
BLO-0466-45-01-00-0	Bloki magnetyczne o sile 55 N (na przód oraz tył)	19, 33
BLO-0466-48-01-00-0	Bloki magnetyczne o sile 80 N (na tył)	19, 33
BLO-0466-68-00-00-0	Podstawa magnetyczna przewodnicy elastycznej wąskiej 36 mm (op. 10 szt.)	14
BLO-0752-22-00-00-0	Bloki magnetyczne o sile 80 N (na przód)	19, 33
CYR-0475-22-00-00-0	Przystawka do cięcia po okręgu „cyrkiel”	9, 37
CYR-0475-83-00-00-0	Przystawka do cięcia po okręgu „cyrkiel” duża	9, 37
CZJ-0654-05-00-00-0	Czujnik śledzenia rowka spoiny do RAIL TITAN 2	28, 36, 47
DCS-0824-0037-00-0	Docisk do płaskowników (opcja)	35
DCS-0824-0037-01-0	Docisk do teowników i kątowników (opcja)	35
DCS-0824-0037-02-0	Docisk do łebkowników mały 50 - 180 mm	35
DCS-0824-0037-03-0	Docisk do łebkowników duży 200 - 340 mm	35
DYS-0466-71-04-00-0	Dystans podstawek podciśnieniowych do przewodnicy elastycznej szerokiej 160 mm	15
DYS-0466-71-05-00-0	Dystans podstawek magnetycznych do przewodnicy elastycznej szerokiej 160 mm	15
DYS-0466-71-07-00-0	Dystans podstawki magnetycznej wąskiej do przewodnicy elastycznej szerokiej 160 mm	15
DYS-0482-19-00-00-0	Dystans podstawki magnetycznej do toru elastycznego i półelastycznego	21
DYS-0482-21-00-00-0	Dystans podstawki magnetycznej do toru sztywnego	22
DYS-0523-14-14-00-0	Dystans do torów pierścieniowych rozszerzający zakres średnic rur o 50 mm w dół	24
DYS-0541-11-01-00-0	Dystans podstawki podciśnieniowej do toru elastycznego i półelastycznego	22
DYS-0582-10-00-00-0	Dystans podstawki magnetycznej wąskiej do toru elastycznego i półelastycznego	21
DYS-0759-08-00-00-0	Dystans do przeciwnego montażu przewodnic krzyżowych	11, 33
ELM-0316-06-06-00-0	Pręt czujnika śledzenia z kulką (długi)	28, 36, 49
ELM-0523-07-01-14-0	Pręt czujnika śledzenia z kulką (krótki)	28, 36, 49
KBL-0466-17-00-00-0	Przewód zajarzania łuku do spawania 6.5 m	10
KBL-0466-17-00-04-0	Przewód zajarzania łuku do spawania 13 m	10, 49
KBL-0475-58-05-00-0	Przewód zajarzania łuku do cięcia plazmą 6.5 m	9, 37
KLM-0236-00-16-00-0	Wątek 200 mm	5, 32
KOL-0466-72-00-00-0	Koło jezdne nierdzewne do GECKO (wszystkie modele) / SCORPIO Battery	19
KOL-0476-57-00-00-0	Koło jezdne nierdzewne do LIZARD	19, 34
KOL-0752-01-04-00-0	Koło jezdne standardowe do GECKO (wszystkie modele) / SCORPIO Battery	19
KOL-0754-01-10-00-0	Koło jezdne standardowe do LIZARD	19, 34
KRC-000013	Króciec	31
KRK-0541-99-00-00-0	Korek gwintowany do końcowej podstawki podciśnieniowej	31

Kod produktu	Nazwa	Strona
KST-0475-82-00-00-0	Blok zaciskowy duży	7
KST-0525-11-00-00-0	Podwójny blok zaciskowy	5, 32
KTW-0805-99-01-00-0	Uchwyt montażowy OSC-8 PRO do GECKO (wszystkie modele)	32, 33
LCZ-0541-05-00-00-0	Łącznik do węzów zakończonych szybkozłączką	31
LDW-0738-10-00-30-0	Ładowarka z systemem chłodzenia do szybkiego ładowania akumulatorów	10
MST-0541-10-02-00-0	Podstawa podciśnieniowa	15, 21, 30
MST-0677-00-00-00-0	Podstawa magnetyczna lekka	20
OPS-000005	Opaska zaciskowa	31
OSC-0799-10-00-00-0	Oscylator kątowy OSC-8 PRO z wyświetlaczem	32
OSK-0654-04-00-00-0	Zmechanizowana pionowa oś Z do RAIL TITAN 2	28, 36
OSL-0466-29-00-00-0	Ostona wyświetlacza do GECKO / GECKO HS	13, 34
OSL-0475-54-00-00-0	Ostona termiczna (lewa)	13, 37
OSL-0475-55-00-00-0	Ostona termiczna (prawa)	13, 37
OSL-0476-23-00-00-0	Ostona wyświetlacza do LIZARD	13, 34
OSL-0526-22-00-00-0	Ostona wyświetlacza do GECKO Battery 2	13, 34
OSL-0753-20-00-00-0	Ostona termiczna (dolna)	13, 37
OSL-0788-08-00-00-0	Ostona akumulatora duża do DRAGON Battery	13
PDS-0582-10-00-02-0	Podstawa magnetyczna wąska na klucz	15, 21
PDT-0466-40-00-00-0	Uchwyt drugiego palnika	3
PDT-0466-55-00-00-0	Uchwyt przewodów do GECKO oraz GECKO HS	12, 34
PDT-0475-26-00-00-0	Wspornik rolkowy	7
PDT-0475-34-00-00-0	Uchwyt przewodów do DRAGON (wszystkie modele)	12, 37
PDT-0475-87-00-00-0	Wspornik rozdzielacza gazu do DRAGON (wszystkie modele)	8, 37
PDT-0526-21-00-00-0	Uchwyt przewodów do MINI SPIDER Battery	12, 33
PDT-0754-12-00-00-0	Uchwyt przewodów do LIZARD	12, 34
PDT-0776-04-00-00-0	Uchwyt przewodów do GECKO Battery 2 oraz SCORPIO Battery	12
PEP-0523-93-00-00-0	Przystawka transportowa do RAIL TITAN 2	29
PEP-0760-10-00-00-0	Przystawka transportowa do RAIL BULL	29, 35
PKT-0341-13-00-00-0	Pokrętło przesunięcia zębatego toru	22
PLY-0341-12-03-00-0	Płyta łącząca do toru półelastycznego	22
PNL-0813-02-00-00-0	Panel zdalnego sterowania do RAIL TITAN 2	29, 36
PRD-0466-43-00-00-0	Przedłużka palnika do GECKO (wszystkie modele) i LIZARD	5
PRD-0757-10-00-00-0	Przedłużka palnika do SCORPIO Battery	5, 34
PRT-0523-07-01-16-0	Pręt czujnika śledzenia rowka spoiny z widetkami (krótki)	28, 36, 49
PRT-0550-05-00-00-0	Pręt czujnika śledzenia rowka spoiny z końcówką giętą	28, 36, 49
PRT-0550-06-00-00-0	Pręt czujnika śledzenia rowka spoiny z widetkami (długi)	28, 36, 49
PRW-0466-41-00-00-1	Ramię przewodzące 15 x 15 mm krawędziowe (2 szt.)	17, 33
PRW-0466-50-01-01-0	Prowadnica elastyczna wąska 36 mm	14
PRW-0466-71-00-00-0	Prowadnica elastyczna szeroka 160 mm	14
PRW-0476-21-00-00-1	Ramię przewodzące 20 x 20 mm krawędziowe (2 szt.)	18, 34
PRW-0476-22-00-00-1	Ramię przewodzące 20x20 mm uchylne (2 szt.)	18, 34
PRW-0476-50-01-00-1	Ramię przewodzące 20 x 20 mm do przewodnicy elastycznej wąskiej 36 mm (2 szt.)	14, 18, 34
PRW-0476-52-00-00-1	Ramię przewodzące 20 x 20 mm z magnesem (2 szt.)	18, 34

Kod produktu	Nazwa	Strona	Kod produktu	Nazwa	Strona
PRW-0476-54-00-00-1	Ramię prowadzące 20 x 20 mm niskie (2 szt.)	18, 34	SRB-0466-10-00-00-0	Śruba do mocowania ramion prowadzących 15 x 15 mm	17, 33
PRW-0476-55-00-00-1	Ramię prowadzące 20 x 20 mm wysokie (2 szt.)	18, 34	SRB-0476-08-00-00-0	Śruba do mocowania ramion prowadzących 20 x 20 mm	18, 34
PRW-0476-56-00-00-0	Ramię prowadzące 20 x 20 mm standardowe (2 szt.)	18, 34	SSW-0541-99-01-00-0	Ssawka	31
PRW-0482-11-00-00-0	Zespół prowadnic krzyżowych do RAIL BULL	11, 35	STJ-0744-10-00-02-0	Stojak do palnika	47, 48
PRW-0482-15-05-00-0	Tor półelastyczny	20	STJ-0744-10-00-01-0	Stojak do palnika XL	47, 48
PRW-0482-47-00-00-0	Tor sztywne	20	SZB-000018	Szybkozłączka	31
PRW-0752-10-00-00-1	Ramię prowadzące 15 x 15 mm uchylne (2 szt.)	17, 33	TLJ-0419-04-02-03-0	Tulejka izolacyjna	5
PRW-0752-11-00-00-1	Ramię prowadzące 15 x 15 mm z magnesem (2 szt.)	17, 33	TRM-0476-06-10-00-0	Trzymak palnika niski krótki 110 mm	4
PRW-0752-12-00-00-1	Ramię prowadzące 15 x 15 mm niskie (2 szt.)	17, 33	TRO-0475-13-00-00-0	Tor z przyrządnymi rowkami "V"	20, 37
PRW-0752-13-00-00-1	Ramię prowadzące 15 x 15 mm wysokie (2 szt.)	17, 33	TRO-0523-14-00-00-0	Tor pierścieniowy do rur $\varnothing$ 200-250 mm	23
PRW-0752-14-00-00-1	Ramię prowadzące 15 x 15 mm do przewodnicy elastycznej wąskiej 36 mm (kpl. 2 szt.)	14, 17, 33	TRO-0523-20-00-00-0	Tor pierścieniowy do rur $\varnothing$ 300-350 mm	23
PWD-0466-18-00-00-0	Przewód zasilający 230 V długość 3m	10	TRO-0523-21-00-00-0	Tor pierścieniowy do rur $\varnothing$ 350-400 mm	23
PWD-0541-06-00-00-0	Wąż przyłączeniowy do agregatu próżniowego (10 m)	30	TRO-0523-22-00-00-0	Tor pierścieniowy do rur $\varnothing$ 600-650 mm	23
PWD-0541-10-04-00-0	Wąż z szybkozłączką łączący zespoły podstawek podciśnieniowych w sąsiednich torach	31	TRO-0523-23-00-00-0	Tor pierścieniowy do rur $\varnothing$ 400-450 mm	23
PWD-0541-10-07-00-0	Wąż łączący zespoły podstawek podciśnieniowych w obrębie tego samego toru (2 m)	31	TRO-0523-24-00-00-0	Tor pierścieniowy do rur $\varnothing$ 450-500 mm	23
PWD-0654-04-02-00-0	Przewód zdalnego sterowania 0.8 m	29	TRO-0523-25-00-00-0	Tor pierścieniowy do rur $\varnothing$ 500-550 mm	23
PWD-0654-05-02-00-0	Przewód zdalnego sterowania 1 m	29	TRO-0523-26-00-00-0	Tor pierścieniowy do rur $\varnothing$ 550-600 mm	23
PWD-0654-06-00-00-0	Przewód zdalnego sterowania 0.5 m	29, 36	TRO-0523-28-00-00-0	Tor pierścieniowy do rur $\varnothing$ 650-700 mm	23
PWD-0654-07-00-00-0	Przewód zdalnego sterowania 3 m	29, 36	TRO-0523-29-00-00-0	Tor pierścieniowy do rur $\varnothing$ 700-750 mm	23
PWD-0654-08-00-00-0	Przewód zdalnego sterowania 5 m	29, 36	TRO-0523-30-00-00-0	Tor pierścieniowy do rur $\varnothing$ 750-800 mm	23
PWD-0654-08-00-00-1	Przewód zdalnego sterowania 10 m	29, 36	TRO-0523-31-00-00-0	Tor pierścieniowy do rur $\varnothing$ 800-850 mm	23
PWD-0654-08-00-00-2	Przewód zdalnego sterowania 25 m	29, 36	TRO-0523-32-00-00-0	Tor pierścieniowy do rur $\varnothing$ 850-900 mm	23
PWD-0720-02-00-00-0	Przewód połączeniowy 5 m	32	TRO-0523-33-00-00-0	Tor pierścieniowy do rur $\varnothing$ 900-950 mm	23
PWD-0720-04-00-00-0	Przewód połączeniowy 1 m do OSC-8 PRO (adapter)	32	TRO-0523-34-00-00-0	Tor pierścieniowy do rur $\varnothing$ 950-1000 mm	23
PWD-0736-30-00-00-0	Przewód transmisyjny 3 m	47, 49	TRO-0523-35-00-00-0	Tor pierścieniowy do rur $\varnothing$ 1000-1050 mm	23
PWD-0736-30-00-01-0	Przewód transmisyjny 5 m	49	TRO-0523-36-00-00-0	Tor pierścieniowy do rur $\varnothing$ 1050-1100 mm	23
PWD-0736-30-00-02-0	Przewód transmisyjny 10 m	49	TRO-0523-37-00-00-0	Tor pierścieniowy do rur $\varnothing$ 1100-1150 mm	23
PWG-0753-09-00-00-0	Przeciwwaga 1.3 kg	9	TRO-0523-38-00-00-0	Tor pierścieniowy do rur $\varnothing$ 1150-1200 mm	23
PWG-0753-12-00-00-0	Przeciwwaga 2.6 kg	9	TRO-0523-39-00-00-0	Tor pierścieniowy do rur $\varnothing$ 1200-1250 mm	23
PWG-0833-05-00-00-0	Przeciwwaga 1.3 kg ze śrubką	9, 35	TRO-0523-40-00-00-0	Tor pierścieniowy do rur $\varnothing$ 1250-1300 mm	23
PWG-0833-06-00-00-0	Przeciwwaga 2.6 kg ze śrubką	9, 35	TRO-0523-41-00-00-0	Tor pierścieniowy do rur $\varnothing$ 1300-1350 mm	23
RAM-0475-07-01-00-0	Ramię 300 mm z zębatką 241 mm	7	TRO-0523-42-00-00-0	Tor pierścieniowy do rur $\varnothing$ 1350-1400 mm	23
RAM-0475-07-03-00-0	Ramię 700 mm z zębatką 647 mm	7	TRO-0523-43-00-00-0	Tor pierścieniowy do rur $\varnothing$ 1400-1450 mm	23
RAM-0523-17-00-00-0	Ramię 300 mm z zębatką 182 mm	7	TRO-0523-44-00-00-0	Tor pierścieniowy do rur $\varnothing$ 1450-1500 mm	23
RAM-0753-07-00-00-0	Ramię 540 mm z zębatką 449 mm	7	TRO-0523-45-00-00-0	Tor pierścieniowy do rur $\varnothing$ 1500-1550 mm	23
RAM-0753-13-00-00-0	Ramię 1000 mm z zębatką 940 mm	7	TRO-0523-46-00-00-0	Tor pierścieniowy do rur $\varnothing$ 1550-1600 mm	23
RZD-0475-63-00-00-0	Rozdzielacz gazu 2x3	8	TRO-0523-47-00-00-0	Tor pierścieniowy do rur $\varnothing$ 1600-1650 mm	23
RZD-0475-64-00-00-0	Rozdzielacz gazu 2x2	8	TRO-0523-48-00-00-0	Tor pierścieniowy do rur $\varnothing$ 1650-1700 mm	23
RZD-0475-65-00-00-0	Rozdzielacz gazu 2x2 z zaworem odcinającym	8	TRO-0523-49-00-00-0	Tor pierścieniowy do rur $\varnothing$ 1700-1750 mm	23
RZD-0475-66-00-00-0	Rozdzielacz gazu 2x3 z zaworem odcinającym	8	TRO-0523-50-00-00-0	Tor pierścieniowy do rur $\varnothing$ 1750-1800 mm	23
RZD-0475-72-00-00-0	Rozdzielacz gazu 3/3 z zaworem odcinającym	8	TRO-0523-51-00-00-0	Tor pierścieniowy do rur $\varnothing$ 1800-1850 mm	23
RZD-0475-74-00-00-0	Rozdzielacz gazu 3/3	8	TRO-0523-52-00-00-0	Tor pierścieniowy do rur $\varnothing$ 1850-1900 mm	23
RZD-0541-04-00-00-0	Rozdzielacz do oddzielnego zasilania 4 zespołów podstawek podciśnieniowych z przewodem 0.3 m	30	TRO-0523-53-00-00-0	Tor pierścieniowy do rur $\varnothing$ 1900-1950 mm	23
SKR-0523-75-04-00-0	Skrzynia drewniana na tor pierścieniowy duża	24	TRO-0523-54-00-00-0	Tor pierścieniowy do rur $\varnothing$ 1950-2000 mm	23
SKR-0523-75-05-00-0	Skrzynia drewniana na tor pierścieniowy mała	24	TRO-0523-55-00-00-0	Tor pierścieniowy do rur $\varnothing$ 2000-2050 mm	23
SLP-0233-13-02-00-1	Wałek 150 mm	5	TRO-0523-56-00-00-0	Tor pierścieniowy do rur $\varnothing$ 2050-2100 mm	23
SRB-000365	Śruba z uchem zabezpieczającym	31	TRO-0523-57-00-00-0	Tor pierścieniowy do rur $\varnothing$ 2100-2150 mm	23
			TRO-0523-58-00-00-0	Tor pierścieniowy do rur $\varnothing$ 2150-2200 mm	23
			TRO-0523-59-00-00-0	Tor pierścieniowy do rur $\varnothing$ 2200-2250 mm	23
			TRO-0523-60-00-00-0	Tor pierścieniowy do rur $\varnothing$ 2250-2300 mm	23
			TRO-0523-61-00-00-0	Tor pierścieniowy do rur $\varnothing$ 2300-2350 mm	23
			TRO-0523-62-00-00-0	Tor pierścieniowy do rur $\varnothing$ 2350-2400 mm	23
			TRO-0523-63-00-00-0	Tor pierścieniowy do rur $\varnothing$ 2400-2450 mm	23

Kod produktu	Nazwa	Strona	Kod produktu	Nazwa	Strona
TRO-0523-64-00-00-0	Tor pierścieniowy do rur $\varnothing$ 2450-2500 mm	23	WLK-0757-09-01-00-0	Trzymak palnika ultra-krótki 60 mm	4
TRO-0523-65-00-00-0	Tor pierścieniowy do rur $\varnothing$ 2500-2550 mm	23	WLK-0824-0973-00-0	Watek 450 mm	5
TRO-0523-66-00-00-0	Tor pierścieniowy do rur $\varnothing$ 2550-2600 mm	23	WSP-0466-71-03-00-0	Wspornik aluminiowy do prowadnicy elastycznej szerokiej 160 mm	15
TRO-0523-67-00-00-0	Tor pierścieniowy do rur $\varnothing$ 2600-2650 mm	23	WSP-0466-71-06-00-0	Wspornik stalowy do prowadnicy elastycznej szerokiej 160 mm	15
TRO-0523-68-00-00-0	Tor pierścieniowy do rur $\varnothing$ 2650-2700 mm	23	WSP-0523-07-01-13-0	Pręt czujnika śledzenia rowka spoiny	28, 36, 49
TRO-0523-69-00-00-0	Tor pierścieniowy do rur $\varnothing$ 2700-2750 mm	23	WSP-0523-12-01-00-1	Wspornik stalowy do toru półelastycznego	22
TRO-0523-70-00-00-0	Tor pierścieniowy do rur $\varnothing$ 2750-2800 mm	23	WSP-0523-16-00-00-0	Watek 300 mm	5
TRO-0523-71-00-00-0	Tor pierścieniowy do rur $\varnothing$ 2800-2850 mm	23	WSP-0525-12-00-00-0	Wspornik rozdzielacza gazu do RAIL BULL	8, 35
TRO-0523-72-00-00-0	Tor pierścieniowy do rur $\varnothing$ 2850-2900 mm	23	WSP-0541-11-02-00-0	Wspornik aluminiowy do toru półelastycznego	22
TRO-0523-73-00-00-0	Tor pierścieniowy do rur $\varnothing$ 2900-2950 mm	23	WSP-0654-11-00-00-0	Wspornik ze śrubami do toru pierścieniowego	24
TRO-0523-74-00-00-0	Tor pierścieniowy do rur $\varnothing$ 2950-3000 mm	23	WSP-0654-12-00-00-0	Wspornik z plastikowymi nożkami do toru pierścieniowego	24
TRO-0523-75-00-00-0	Tor pierścieniowy do rur $\varnothing$ 3000-3050 mm	23	WSP-0654-13-00-00-0	Wspornik z magnesami do toru pierścieniowego	24
TRO-0523-78-00-00-0	Tor pierścieniowy do rur $\varnothing$ 250-300 mm	23	WSP-0757-11-00-00-0	Uchwyt montażowy OSC-8 PRO w SCORPIO Battery	32, 34
TRO-0673-00-00-00-0	Tor elastyczny	20	WSP-0759-12-01-00-0	Wspornik prowadnic krzyżowych powiększony	11, 33
UCW-0466-22-00-00-0	Uchwyt palnika długi 230 mm z zaciskiem 16-22 mm	3	WSP-0760-06-00-00-0	Uchwyt przewodów do RAIL BULL	12, 35
UCW-0466-55-03-00-0	Uchwyt przewodów do MANTIS Battery	12, 35	ZCS-0270-42-00-00-0	Zacisk szybkomocujący palnika 16-22 mm	4
UCW-0475-15-00-00-1	Blok zaciskowy przejezdny typ 2	7	ZCS-0475-28-10-00-0	Zarzutka palnika 28-35 mm standardowa	6
UCW-0475-28-00-00-0	Uchwyt palnika 28-35 mm standardowy z regulacją kąta	6	ZCS-0476-06-01-00-0	Zacisk palnika 16-22 mm	4
UCW-0475-29-00-00-1	Uchwyt palnika maszynowego 35 mm	6	ZDR-0523-76-00-00-0	Krańcówka-zderzak do regulacji zakresu ruchu RAIL TITAN 2 na torze sztywnym i półelastycznym	22
UCW-0475-61-00-00-0	Uchwyt palnika maszynowego 30 mm	6	ZDR-0673-08-00-00-0	Krańcówka-zderzak do regulacji zakresu ruchu RAIL TITAN 2 na torze elastycznym	22
UCW-0476-06-00-00-0	Uchwyt palnika niski krótki 110 mm z zaciskiem 16-22 mm	3, 32	ZRZ-0466-19-00-00-0	Klamra uniwersalna palnika 22-35 mm	4
UCW-0476-27-00-00-0	Uchwyt palnika krótki 110 mm z zaciskiem 16-22 mm	3	ZRZ-0752-07-01-00-0	Zarzutka palnika 16-22 mm	4
UCW-0523-05-01-00-0	Uchwyt przewodów do RAIL TUG	12, 35	ZSL-0720-03-00-05-0	Zasilacz do OSC-8 PRO/SWSO	32, 47
UCW-0523-84-00-00-0	Uchwyt palnika krótki 110 mm z zaciskiem szybkomocującym 16-22 mm	3	ZSP-0466-14-00-00-0	Prowadnice krzyżowe 0-35 mm góra-dół oraz prawo-lewo	11, 49
UCW-0654-02-00-00-0	Uchwyt przewodów do RAIL TITAN 2	12, 36	ZSP-0466-46-00-00-1	Prowadnice krzyżowe wydłużone 0-76 mm góra-dół lub prawo-lewo	11
UCW-0752-07-00-00-0	Uchwyt palnika długi 230 mm z zarzutką 16-22 mm	3	ZSP-0475-58-00-00-0	Zespół zajarzenia łuku do cięcia plazmowego	9, 37
UCW-0753-08-00-00-0	Uchwyt palnika 28-35 mm precyzyjny z podziatką kątową oraz regulacją wysokości	6	ZSP-0475-62-00-00-0	Blok zaciskowy przejezdny typ 1	7
UCW-0753-22-00-00-0	Uchwyt palnika maszynowego 30 mm precyzyjny z podziatką kątową	6	ZSP-0475-85-00-00-0	Podstawka magnetyczna obrotowa	14, 21
UCW-0753-24-00-00-0	Uchwyt palnika maszynowego 35 mm precyzyjny z podziatką kątową	6	ZSP-0475-92-00-00-0	Podstawka magnetyczna	14, 20
UCW-0754-07-00-00-0	Uchwyt palnika krótki 110 mm z zarzutką 16-22 mm	3	ZSP-0475-93-00-00-0	Podstawka magnetyczna żaroodporna	14, 21
UCW-0757-09-00-00-0	Uchwyt palnika ultra-krótki 60 mm z zarzutką 16-22 mm	3	ZSP-0475-94-00-00-0	Blok zaciskowy przejezdny podwójny	7, 35
UCW-0757-12-00-00-0	Uchwyt palnika ultra-krótki 60 mm z zaciskiem 16-22 mm	3	ZSP-0477-10-00-00-0	Oscylator kątowy do LIZARD	32, 34
UKL-0752-25-00-00-0	Zespół mocowania trzeciego palnika do GECKO	4, 34	ZSP-0523-19-00-00-0	Podstawka magnetyczna z regulacją długości	14, 21
UKL-0752-26-00-00-0	Zespół mocowania drugiego palnika do GECKO	4, 34	ZSP-0673-07-00-00-0	Zestaw 4 sztuk rolek podwozia do RAIL TUG / RAIL TITAN 2 do jazdy po torze elastycznym	22
UKL-0824-0974-01-0	Prowadnice krzyżowe "Prawe" MANTIS Battery	11, 35	ZSP-0759-07-00-00-0	Prowadnice krzyżowe ze wspornikiem	11, 33
UKL-0824-1051-01-0	Prowadnice krzyżowe "Lewe" MANTIS Battery	11, 35	ZSP-0759-10-00-00-0	Pomocnicze bloki magnetyczne do MINI SPIDER Battery	19, 33
URZ-000001	Balanser	15	ZST-0466-69-00-00-0	Ramię prowadzące traktorka do prowadnicy elastycznej szerokiej 160 mm (kpl. 2 szt.)	15
UST-0466-53-00-00-0	Ustawki do pozycjonowania prowadnicy elastycznej wąskiej 36 mm równoległe do krawędzi	14	ZST-0752-17-00-00-1	Ramię prowadzące 15 x 15 mm standardowe (kpl. 2 szt.)	17
WLK-0466-04-10-00-0	Trzymak palnika długi 230 mm	4	ZWR-0541-10-01-30-0	Zawór odcinający do wejściowej podstawki podciśnieniowej	31
WLK-0476-20-01-00-0	Trzymak palnika krótki 110 mm	4			
WLK-0633-22-02-00-0	Watek 500 mm	5			
WLK-0633-22-04-00-0	Watek 400 mm	5			

## DRAGON - cięcie pasów 2 palnikami



Przykładowa konfiguracja traktorka DRAGON (wszystkie modele) do cięcia pasów za pomocą 2 palników:

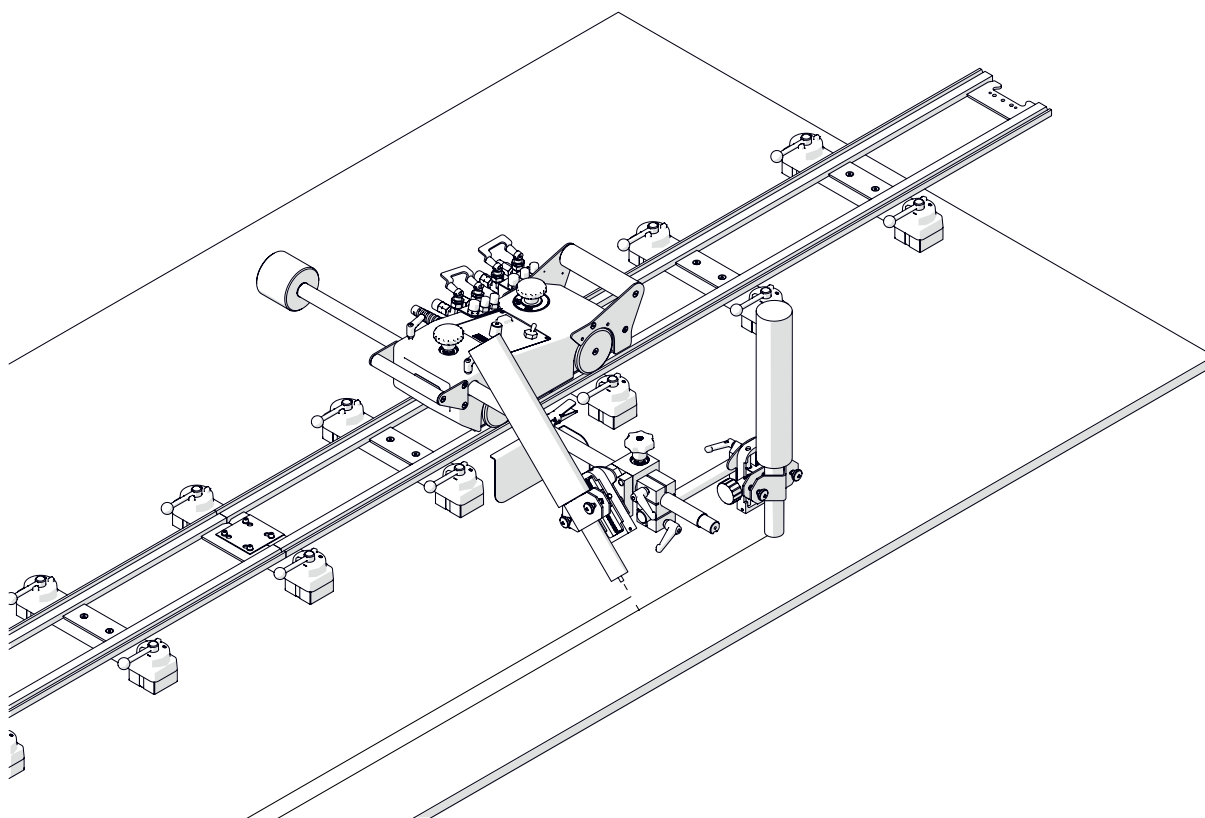
Lista opcjonalnych akcesoriów:

- TRO-0475-13-00-00-0 Tor z pryzmatycznymi rowkami „V”- liczba pojedynczych sekcji toru, każda o długości 1800 mm, w zależności od całkowitej długości torowiska
- ZSP-0475-93-00-00-0 Podstawka magnetyczna żaroodporna - liczba pojedynczych podstawek w zależności od całkowitej długości torowiska
- RAM-0753-13-00-00-0 Ramię 1000 mm z zębatką 940 mm
- PWG-0753-12-00-00-0 Przeciwwaga 2.6 kg
- PDT-0475-87-00-00-0 Wspornik rozdzielacza gazu do DRAGON (wszystkie modele)
- RZD-0475-66-00-00-0 Rozdzielacz gazu 2x3 z zaworem odcinającym (metryczny) - 2 sztuki
- OSL-0475-54-00-00-0 Osłona termiczna (lewa)
- UCW-0475-15-00-00-1 Blok zaciskowy przejezdny typ 2 - 2 sztuki
- UCW-0753-08-00-00-0 Uchwyt palnika 28-35 mm precyzyjny z podziałką kątową oraz regulacją wysokości - 2 sztuki

Inne możliwe opcjonalne akcesoria:

- ZSP-0475-92-00-00-0 Podstawka magnetyczna
- MST-0677-00-00-00-0 Podstawka magnetyczna lekka
- PDS-0582-10-00-02-0 Podstawka magnetyczna wąska na klucz
- RAM-0475-07-03-00-0 Ramię 700 mm z zębatką 647 mm
- Rozdzielacze gazu (patrz strona 8)
- PDT-0475-34-00-00-0 Uchwyt przewodów do DRAGON (wszystkie modele)
- OSL-0475-55-00-00-0 Osłona termiczna (prawa)
- OSL-0753-20-00-00-0 Osłona termiczna (dolna)
- UCW-0475-28-00-00-0 Uchwyt palnika 28-35 mm standardowy z regulacją kąta
- UCW-0475-61-00-00-0 Uchwyt palnika maszynowego 30 mm
- UCW-0475-29-00-00-1 Uchwyt palnika maszynowego 35 mm
- UCW-0753-22-00-00-0 Uchwyt palnika maszynowego 30 mm precyzyjny z podziałką kątową
- UCW-0753-24-00-00-0 Uchwyt palnika maszynowego 35 mm precyzyjny z podziałką kątową
- System próżniowy (patrz strony 30-31)

## DRAGON - jednoczesne cięcie i ukosowanie krawędzi 2 palnikami



Przykładowa konfiguracja traktorka DRAGON (wszystkie modele) do przygotowania krawędzi przy jednoczesnym cięciu prostym i ukosowaniu za pomocą 2 palników:

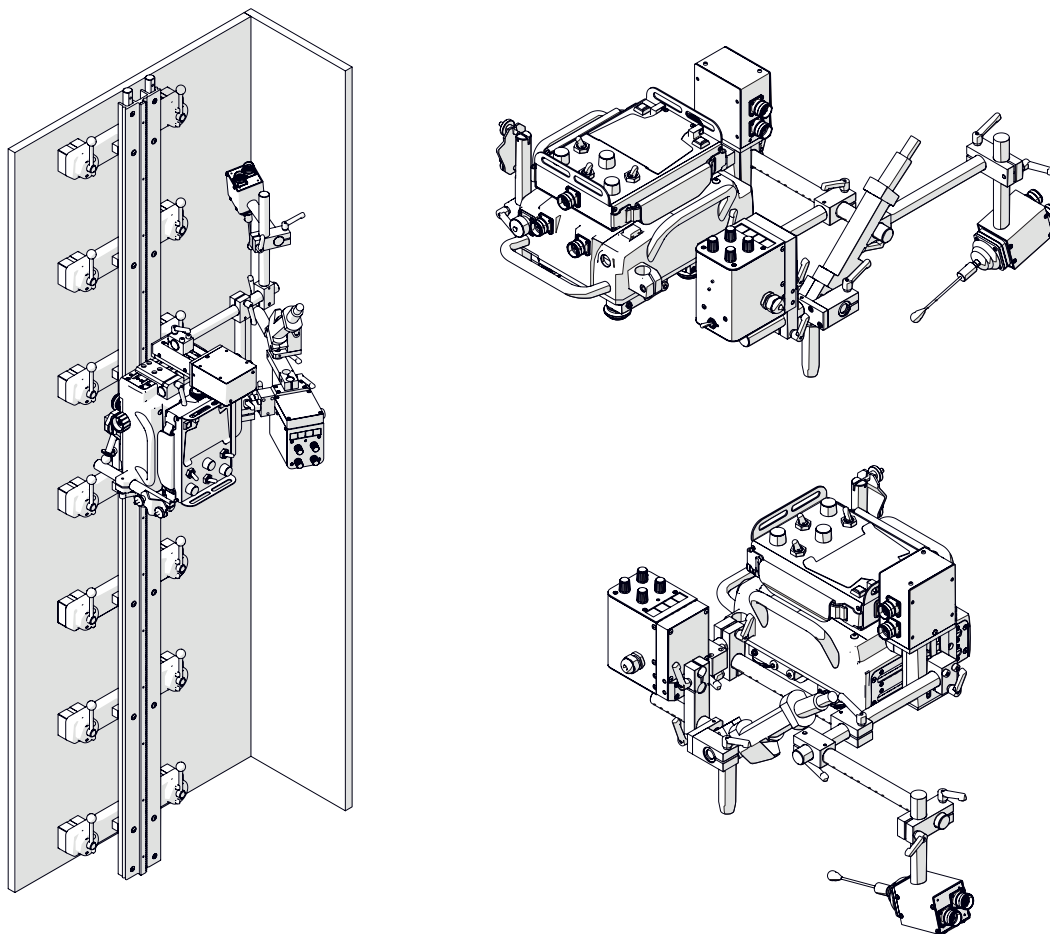
Lista opcjonalnych akcesoriów:

- TRO-0475-13-00-00-0 Tor z pryzmatycznymi rowkami „V” - liczba pojedynczych sekcji toru, każda o długości 1800 mm, w zależności od całkowitej długości torowiska
- ZSP-0475-93-00-00-0 Podstawka magnetyczna żaroodporna - liczba pojedynczych podstawek w zależności od całkowitej długości torowiska
- RAM-0753-13-00-00-0 Ramię 1000 mm z zębatką 940 mm
- PWG-0753-12-00-00-0 Przeciwwaga 2.6 kg
- PDT-0475-87-00-00-0 Wspornik rozdzielacza gazu do DRAGON (wszystkie modele)
- RZD-0475-66-00-00-0 Rozdzielacz gazu 2x3 z zaworem odcinającym (metryczny) - 2 sztuki
- OSL-0475-54-00-00-0 Osłona termiczna (lewa)
- UCW-0475-15-00-00-1 Blok zaciskowy przejezdny typ 2
- KST-0475-82-00-00-0 Blok zaciskowy duży
- WSP-0523-16-00-00-0 Wątek 300 mm
- UCW-0753-08-00-00-0 Uchwyt palnika 28-35 mm precyzyjny z podziałką kątową oraz regulacją wysokości - 2 sztuki

Inne możliwe opcjonalne akcesoria:

- ZSP-0475-92-00-00-0 Podstawka magnetyczna
- MST-0677-00-00-00-0 Podstawka magnetyczna lekka
- PDS-0582-10-00-02-0 Podstawka magnetyczna wąska na klucz
- RAM-0475-07-03-00-0 Ramię 700 mm z zębatką 647 mm
- Rozdzielacze gazu (patrz strona 8)
- PDT-0475-34-00-00-0 Uchwyt przewodów do DRAGON (wszystkie modele)
- OSL-0475-55-00-00-0 Osłona termiczna (prawa)
- OSL-0753-20-00-00-0 Osłona termiczna (dolna)
- UCW-0475-28-00-00-0 Uchwyt palnika 28-35 mm standardowy z regulacją kąta
- UCW-0475-61-00-00-0 Uchwyt palnika maszynowego 30 mm
- UCW-0475-29-00-00-1 Uchwyt palnika maszynowego 35 mm
- UCW-0753-22-00-00-0 Uchwyt palnika maszynowego 30 mm precyzyjny z podziałką kątową
- UCW-0753-24-00-00-0 Uchwyt palnika maszynowego 35 mm precyzyjny z podziałką kątową (patrz strony 30-31)
- System próżniowy

## RAIL TITAN 2 - spawanie pachwin w pionie



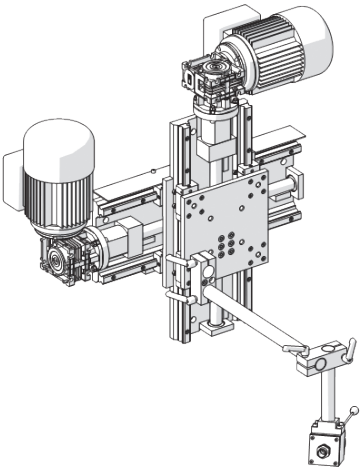
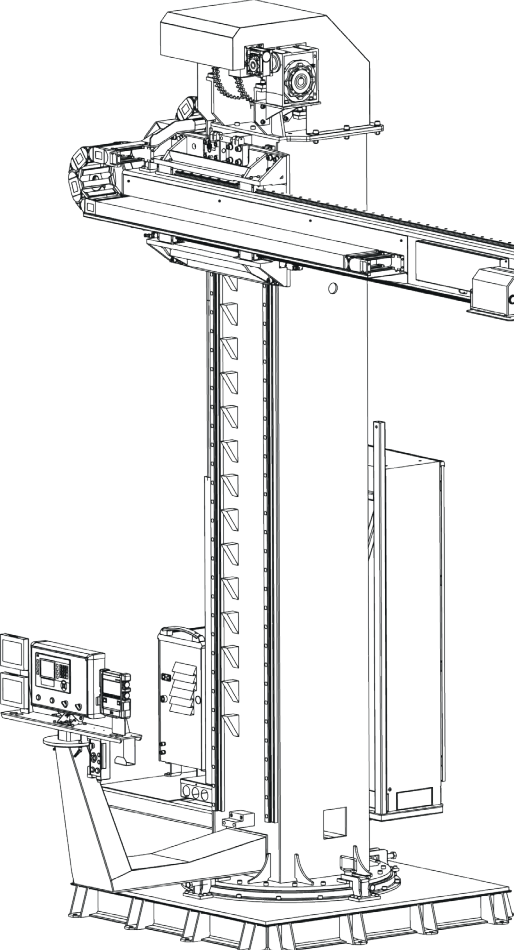
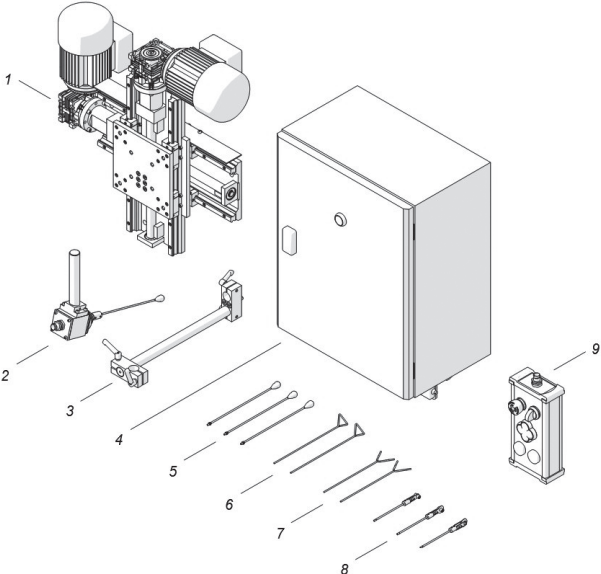
Przykładowa konfiguracja traktorka RAIL TITAN 2 do spawania złączy pachwinowych w pozycji pionowej przy użyciu oscylatora kąтового OSC-8 PRO wraz z systemem śledzenia spoiny:

## Lista opcjonalnych akcesoriów:

- PRW-0482-47-00-00-0 Tor sztywny - liczba sekcji o długości 2 m każda w zależności od całkowitej długości torowiska
- ZSP-0475-93-00-00-0 Podstawka magnetyczna żaroodporna - liczba pojedynczych podstawek w zależności od całkowitej długości torowiska
- DYS-0482-21-00-00-0 Dystans podstawki magnetycznej do toru sztywnego - liczba dystansów taka jak liczba podstawek magnetycznych
- CZJ-0654-05-00-00-0 Czujnik śledzenia rowka spoiny do RAIL TITAN 2
- OSK-0654-04-00-00-0 Zmechanizowana pionowa oś Z do RAIL TITAN 2
- OSC-0799-10-00-00-0 Oscylator kątowy OSC-8 PRO z wyświetlaczem

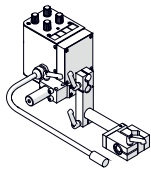
## Inne możliwe opcjonalne akcesoria:

- PRW-0482-15-05-00-0 Tor półelastyczny
- ZSP-0475-92-00-00-0 Podstawka magnetyczna
- DYS-0482-19-00-00-0 Dystans podstawki magnetycznej do toru elastycznego i półelastycznego
- PDS-0582-10-00-02-0 Podstawka magnetyczna wąska na klucz
- DYS-0582-10-00-00-0 Dystans podstawki magnetycznej wąskiej do toru elastycznego i półelastycznego

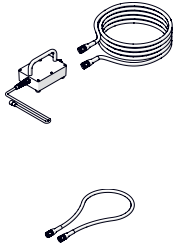
Produkt	Kod produktu / Nazwa	Specyfikacja
	UKL-0550-10-20-02-0 System śledzenia spoin modułowy - JTS	<ul style="list-style-type: none"> <li>• zakres ruchu w pionie – oś Z: 200 mm</li> <li>• zakres ruchu w poziomie – oś X: 200 mm</li> <li>• prędkość ruchu w pionie – oś Z: 360 mm/min</li> <li>• prędkość ruchu w poziomie – oś X: 360 mm/min</li> <li>• waga: 45 kg</li> <li>• napięcie: 230 V, 50/60 Hz + PE</li> <li>• moc: 500 W</li> </ul>
	<b>Zalety:</b> <ul style="list-style-type: none"> <li>• JTS idealnie nadaje się do spawania pachwinowego i czołowego zbiorników oraz belek konstrukcyjnych</li> <li>• elektromechaniczny system śledzenia łączy z precyzyjnymi prowadnicami liniowymi zapewnia precyzyjny i płynny ruch w dwóch osiach (w górę-w dół i w prawo-w lewo)</li> <li>• kompensacja w czasie rzeczywistym położenia głowicy względem rowka spawalniczego</li> <li>• możliwość śledzenia tylko w jednej osi Z (w górę-w dół), przydatna do spawania doczołowego</li> <li>• zminimalizowane wady spawalnicze oraz szlifowanie</li> <li>• standardowy zakres ruchu 200 x 200 mm, który można dostosować na życzenie klienta</li> <li>• przyjazny dla użytkownika panel sterowania</li> <li>• możliwość integracji z oscylatorem kątowym OSC-8 PRO</li> </ul>	<b>Standardowy zakres dostawy:</b> <ol style="list-style-type: none"> <li>1. prowadnice krzyżowe – 1 szt.</li> <li>2. czujnik śledzący – 1 szt.</li> <li>3. zestaw montażowy czujnika – 1 szt.</li> <li>4. szafka sterownicza – 1 szt.</li> <li>5. pręt czujnika z końcówką kulistą – 3 szt.</li> <li>6. pręt czujnika z końcówką wygiętą – 2 szt.</li> <li>7. pręt czujnika z końcówką widełkową – 2 szt.</li> <li>8. adapter – 3 szt.</li> <li>9. panel sterowania – 1 szt.</li> </ol>
		

**Konfiguracje OSC-8 PRO:**

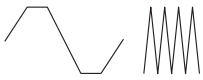

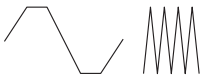
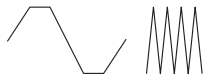
OSC-8 PRO może być używany w połączeniu z szeregiem urządzeń zewnętrznych w celu stworzenia bardziej zaawansowanych systemów spawalniczych różniących się sposobem zasilania, dostępnymi trybami pracy i możliwymi ścieżkami spawania (patrz tabela poniżej).

 <p>specyfikacja techniczna oraz pasujące akcesoria znajdują się na stronie 32</p>	<p><b>GECKO RAIL BULL RAIL TUG PRO-WP 150 PRO-WP 300 PRO-WP 300P PRO-WP 750P Stojaki do palnika</b></p>	<p><b>GECKO Battery 2 RAIL TITAN</b></p>	<p><b>SCORPIO Battery</b></p>	<p><b>RAIL TITAN 2 WA Compact SWSO</b></p>
---	---	--	-------------------------------	--


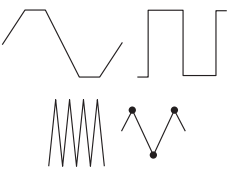
**METODA ZASILANIA**

	<p>Zasilacz zewnętrzny ZSL-0720-03-00-05-0 (230V, EU)</p> <p>PWD-0720-04-00-00-0 Przewód połączeniowy 1 m do OSC-8 PRO (adapter)</p>	<p>Bezpośrednio z gniazda oscylacji w maszynie</p>	<p>Bezpośrednio z gniazda oscylacji w traktorku SCORPIO Battery</p>	<p>Bezpośrednio z gniazda oscylacji w maszynie</p>
---	--	--	---	--

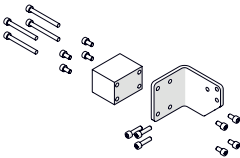
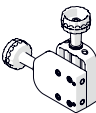
**RĘCZNY TRYB PRACY**

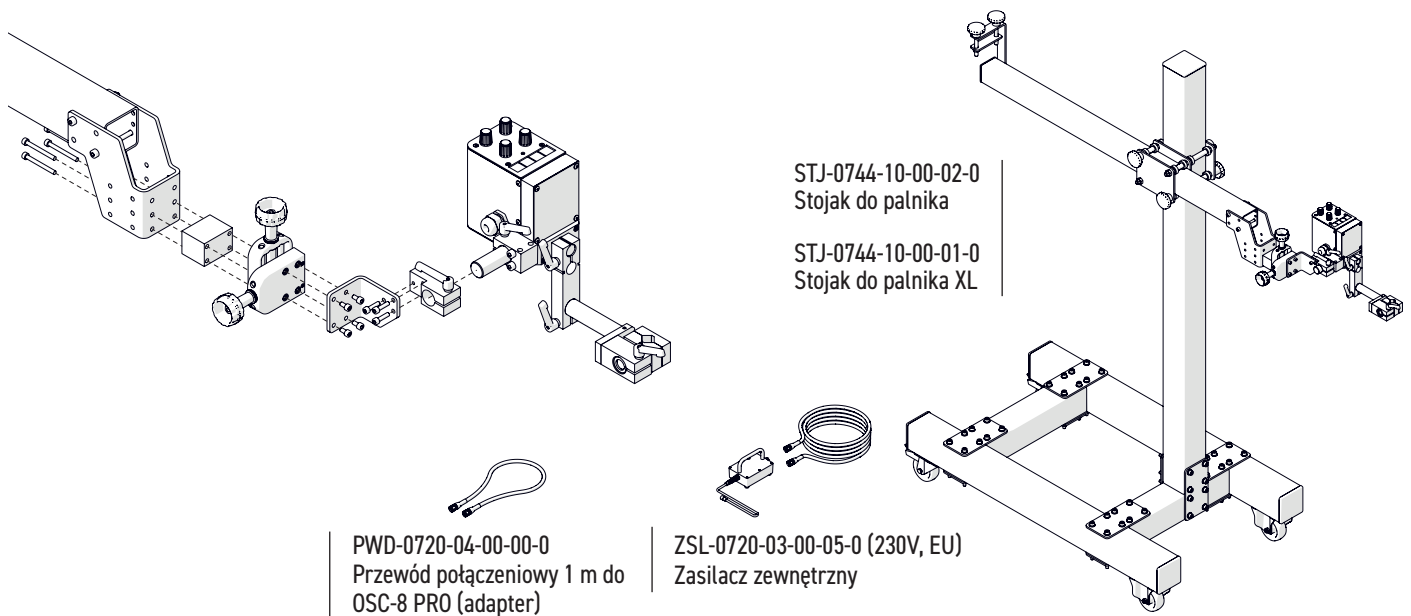
<p>Ustawienia oscylatora:</p> <p>Komunikacja z maszyną:</p> <p>Ścieżki spawania:</p>	<p><b>RĘCZNE</b></p> <p><b>NIE</b></p> <p>TRAPEZ oraz TRÓJKĄT</p> 	<p><b>RĘCZNE</b></p> <p><b>NIE</b></p> <p>TRAPEZ oraz TRÓJKĄT</p> 	<p><b>RĘCZNE</b></p> <p><b>NIE</b></p> <p>TRAPEZ oraz TRÓJKĄT</p> 	<p><b>RĘCZNE</b></p> <p><b>NIE</b></p> <p>TRAPEZ oraz TRÓJKĄT</p> 
--	---	---	--	---

**ZEWNĘTRZNY TRYB PRACY**

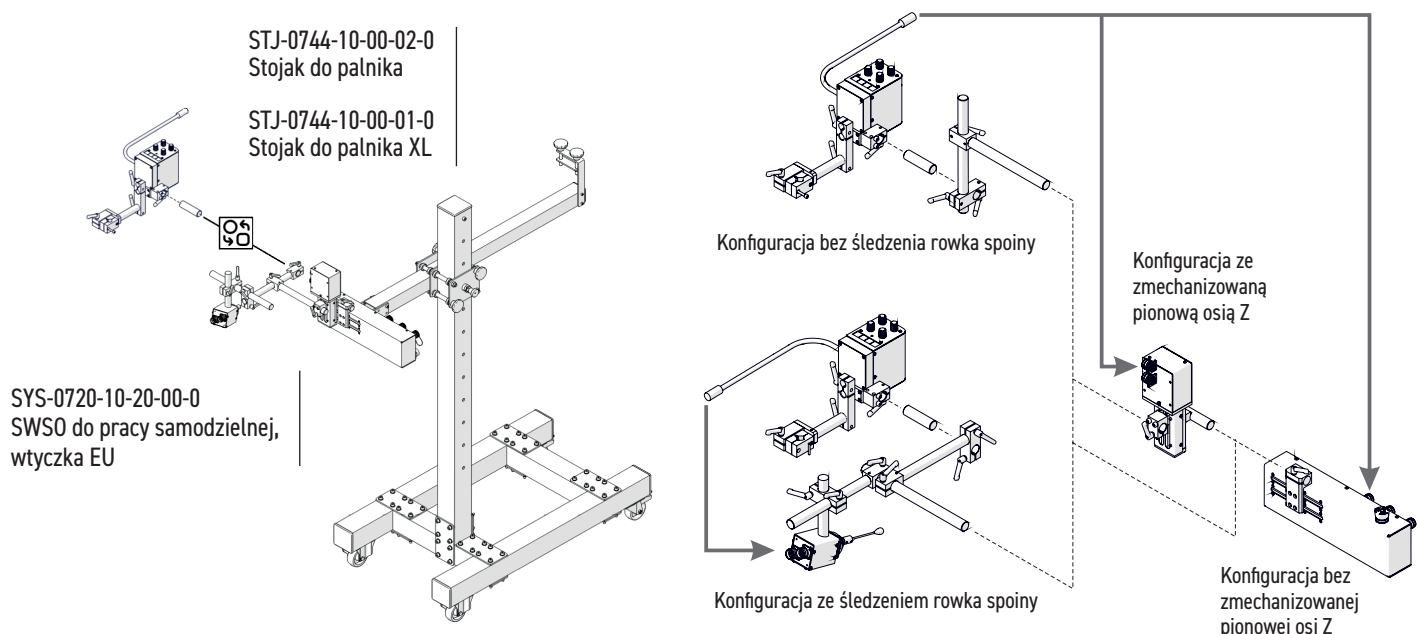
<p>Ustawienia oscylatora:</p> <p>Komunikacja z maszyną:</p> <p>Ścieżki spawania:</p>	<p><b>N/A</b></p> <p><b>N/A</b></p> <p><b>N/A</b></p>	<p><b>N/A</b></p> <p><b>N/A</b></p> <p><b>N/A</b></p>	<p><b>RĘCZNE</b></p> <p>TAK (start/stop zarówno traktorka, jak i oscylatora)</p> <p>TRÓJKĄT oraz TRÓJKĄT z wypełnieniem na obu końcach</p> 	<p>Z kontrolera zdalnego sterowania maszyny</p> <p>TAK</p> <p>TRAPEZ, KWADRAT, TRÓJKĄT oraz TRÓJKĄT z wypełnieniem na obu końcach</p> 
--	---	---	---	---

## Konfiguracja oscylatora kąтового OSC-8 PRO ze stojakiem palnika

Produkt	Kod produktu / Nazwa	Specyfikacja
	ADT-0744-13-00-00-0 Adapter przewodnicy krzyżowej do stojaka palnika	<ul style="list-style-type: none"> <li>umożliwia zamocowanie oscylatora kąтового OSC-8 PRO na stojaku palnika STJ-0744-10-00-02-0 lub na stojaku palnika XL STJ-0744-10-00-01-0</li> <li>zawiera: adapter kątowy, adapter blokowy 50x35x40 mm, śruby M5x50 (4 szt.), M5x20 (3 szt.), M5x10 (8 szt.)</li> </ul>
	ZSP-0466-14-00-00-0 Przewodnice krzyżowe 0-35 mm górną-dół oraz prawo-lewo	<ul style="list-style-type: none"> <li>regulacja góra-dół w zakresie 0-35 mm</li> <li>regulacja prawo-lewo w zakresie 0-35 mm</li> </ul>



## Konfiguracja oscylatora kąтового OSC-8 PRO ze stojakiem palnika i SWSO



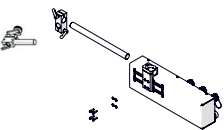
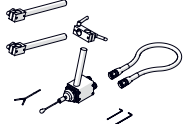
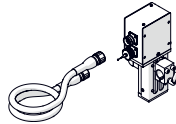


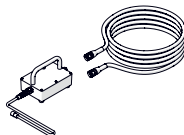
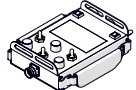
**SWSO – System Wspomagania Spawania Orbitalnego**

SWSO umożliwia spawanie obwodowe elementów rurowych, kotłownicy i elementów złącznych, takich jak kolanka, trójniki itp.

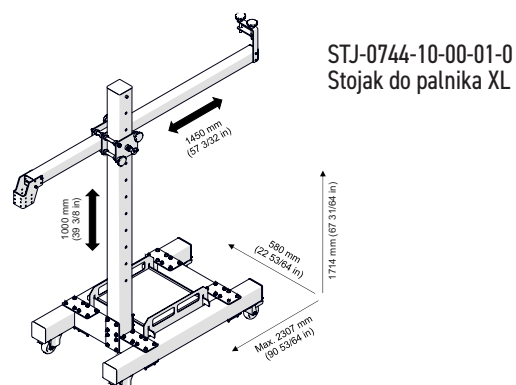
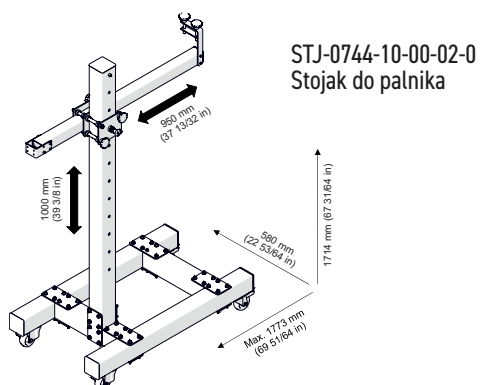
System jest dostępny w dwóch podstawowych konfiguracjach do pracy samodzielnej oraz we współpracy z pozycjonerami PROMOTECH Premium.

SYS-0720-10-20-00-0 SWSO do pracy samodzielnej, wtyczka EU

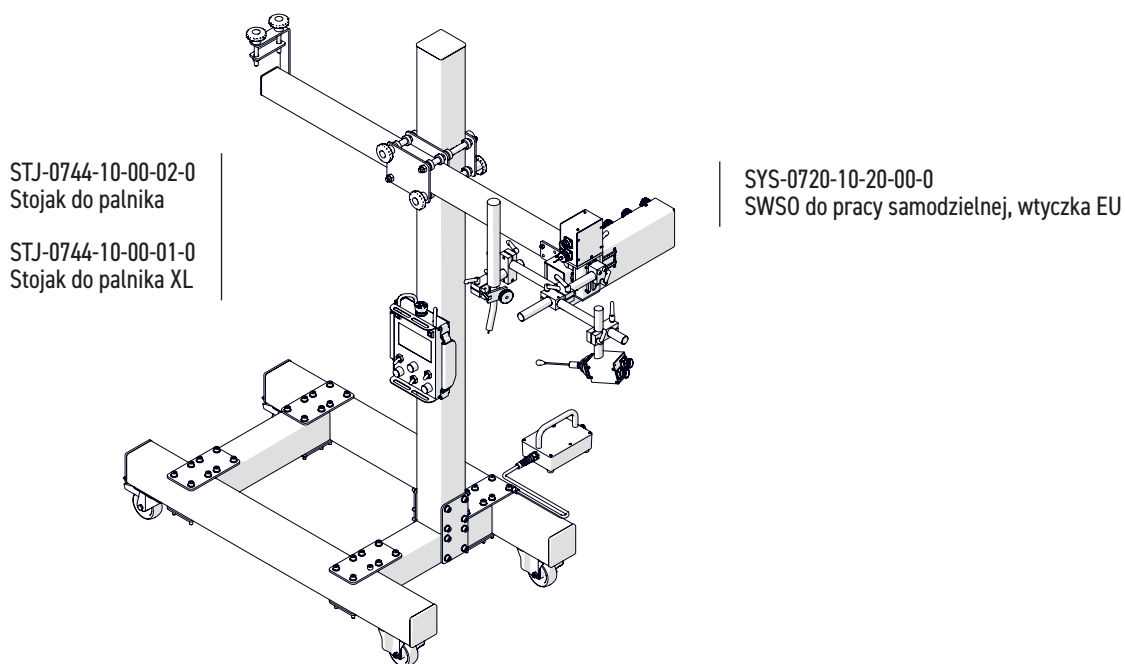
SYS-0720-10-00-01-0 SSWSO do współpracy z pozycjonerami PROMOTECH Premium

		SWSO do pracy samodzielnej	SWSO do współpracy z pozycjonerami PROMOTECH Premium
	OSC-0720-01-00-00-0 Oscylator liniowy	•	•
	CZJ-0654-05-00-00-0 Czujnik śledzenia rowka spoiny	•	•
	OSK-0654-04-00-00-0 Zmechanizowana pionowa oś Z	•	•
	KBL-0466-17-00-00-0 Przewód zajarzania łuku do spawania 6.5 m	•	•
	PWD-0736-30-00-00-0 Przewód transmisyjny 3 m	•	•
	ZSL-0720-03-00-05-0 (230V, EU) Zasilacz zewnętrzny	•	nie dotyczy
	PNL-0736-23-00-00-0 Panel zdalnego sterowania do SWSO	•	nie dotyczy

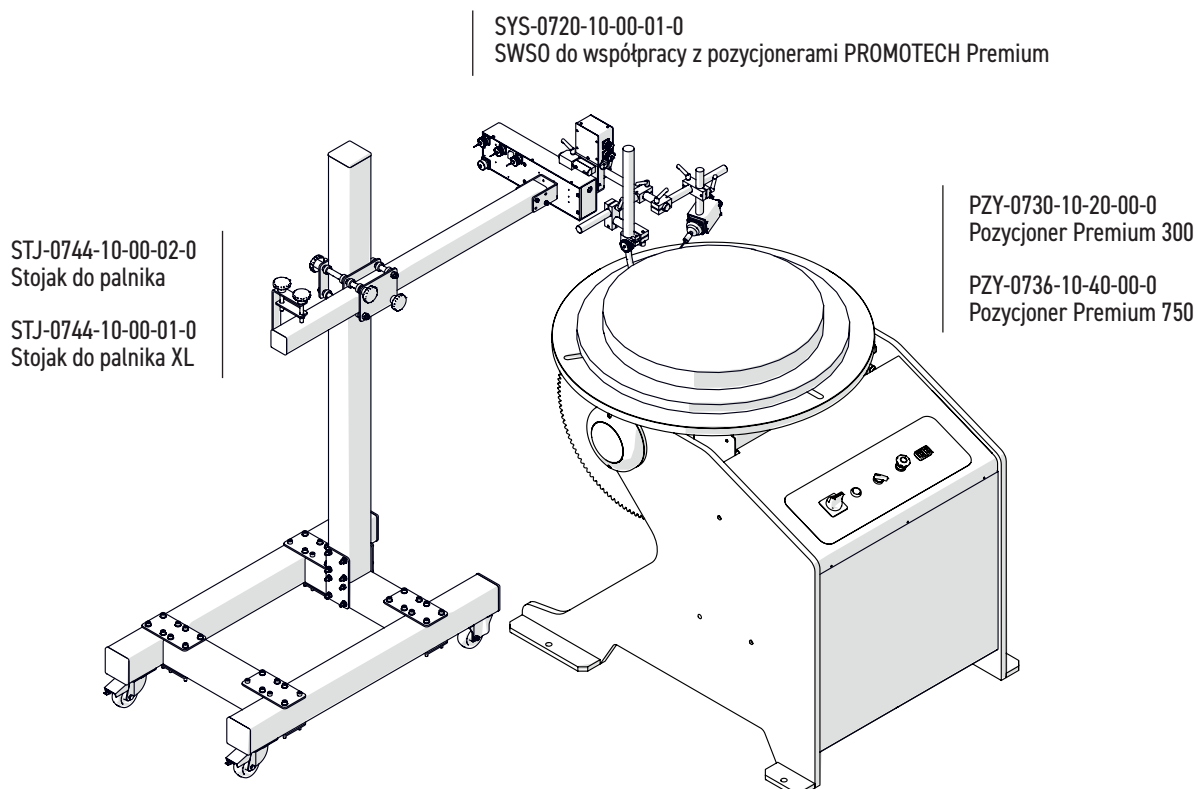
System SWSO może być wyposażony w standardowy stójak do palnika lub stójak XL, w zależności od potrzeb klienta



## SWSO – System Wspomagania Spawania Orbitalnego



## SWSO do współpracy z pozycjonerami PROMOTECH Premium



## Akcesoria pomocnicze

Produkt	Kod produktu / Nazwa	Specyfikacja
	ZSP-0466-14-00-00-0 Przewodnice krzyżowe 0-35 mm góra-dół oraz prawo-lewo	<ul style="list-style-type: none"> <li>regulacja góra-dół w zakresie 0-35 mm</li> <li>regulacja prawo-lewo w zakresie 0-35 mm</li> </ul>
	ELM-0523-07-01-14-0 Pręt czujnika śledzenia rowka spoiny z kulką (krótki)	<ul style="list-style-type: none"> <li>pręt czujnika o długości 105 mm i średnicy 3 mm</li> <li>końcówka kulista o średnicy zewnętrznej 14 mm</li> </ul>
	ELM-0316-06-06-00-0 Pręt czujnika śledzenia rowka spoiny z kulką (długi)	<ul style="list-style-type: none"> <li>pręt czujnika o długości 210 mm i średnicy 3 mm</li> <li>końcówka kulista o średnicy zewnętrznej 14 mm</li> </ul>
	PRT-0550-05-00-00-0 Pręt czujnika śledzenia rowka spoiny z końcówką giętą	<ul style="list-style-type: none"> <li>długość: 213 mm</li> </ul>
	PRT-0523-07-01-16-0 Pręt czujnika śledzenia rowka spoiny z widetkami (krótki)	<ul style="list-style-type: none"> <li>długość: 112 mm</li> </ul>
	PRT-0550-06-00-00-0 Pręt czujnika śledzenia rowka spoiny z widetkami (długi)	<ul style="list-style-type: none"> <li>długość: 192 mm</li> </ul>
	ADT-0506-40-00-00-0 Pręt czujnika śledzenia rowka spoiny z końcówką typ I	
	ADT-0506-41-00-00-0 Pręt czujnika śledzenia rowka spoiny z końcówką typ II	
	ADT-0506-43-00-00-0 Pręt czujnika śledzenia rowka spoiny z końcówką typ IV	
	WSP-0523-07-01-13-0 Pręt czujnika śledzenia rowka spoiny	<ul style="list-style-type: none"> <li>długość: 105 mm</li> <li>3 mm OD</li> </ul>
	KBL-0466-17-00-04-0 Przewód zajarzania łuku do spawania 13 m	<ul style="list-style-type: none"> <li>długość: 13 m (42 ft)</li> <li>4-pinowe złącze żeńskie (wejście)</li> <li>2 pary przewodów oznaczonych kolorami ze złączami męskimi i żeńskimi</li> <li>umożliwia podłączenie 2 spawarek</li> </ul>
	PWD-0736-30-00-00-0 Przewód transmisyjny 3 m	<ul style="list-style-type: none"> <li>długość: 3 m</li> <li>do zasilania i sterowania</li> </ul>
	PWD-0736-30-00-01-0 Przewód transmisyjny 5 m	<ul style="list-style-type: none"> <li>długość: 5 m</li> <li>do zasilania i sterowania</li> </ul>
	PWD-0736-30-00-02-0 Przewód transmisyjny 10 m	<ul style="list-style-type: none"> <li>długość: 10 m</li> <li>do zasilania i sterowania</li> </ul>

**PROMOTECH<sup>®</sup>**



Mitglied im DVS - Deutscher Verband für  
Schweißen und verwandte Verfahren e. V.



Wyłączny dystrybutor w Polsce:

**ZALCO**

**Zalco Sp. z o.o.**  
02-892 Warszawa, ul. Bażancja 43  
tel. 22 894 55 00, kom. 601 384 666