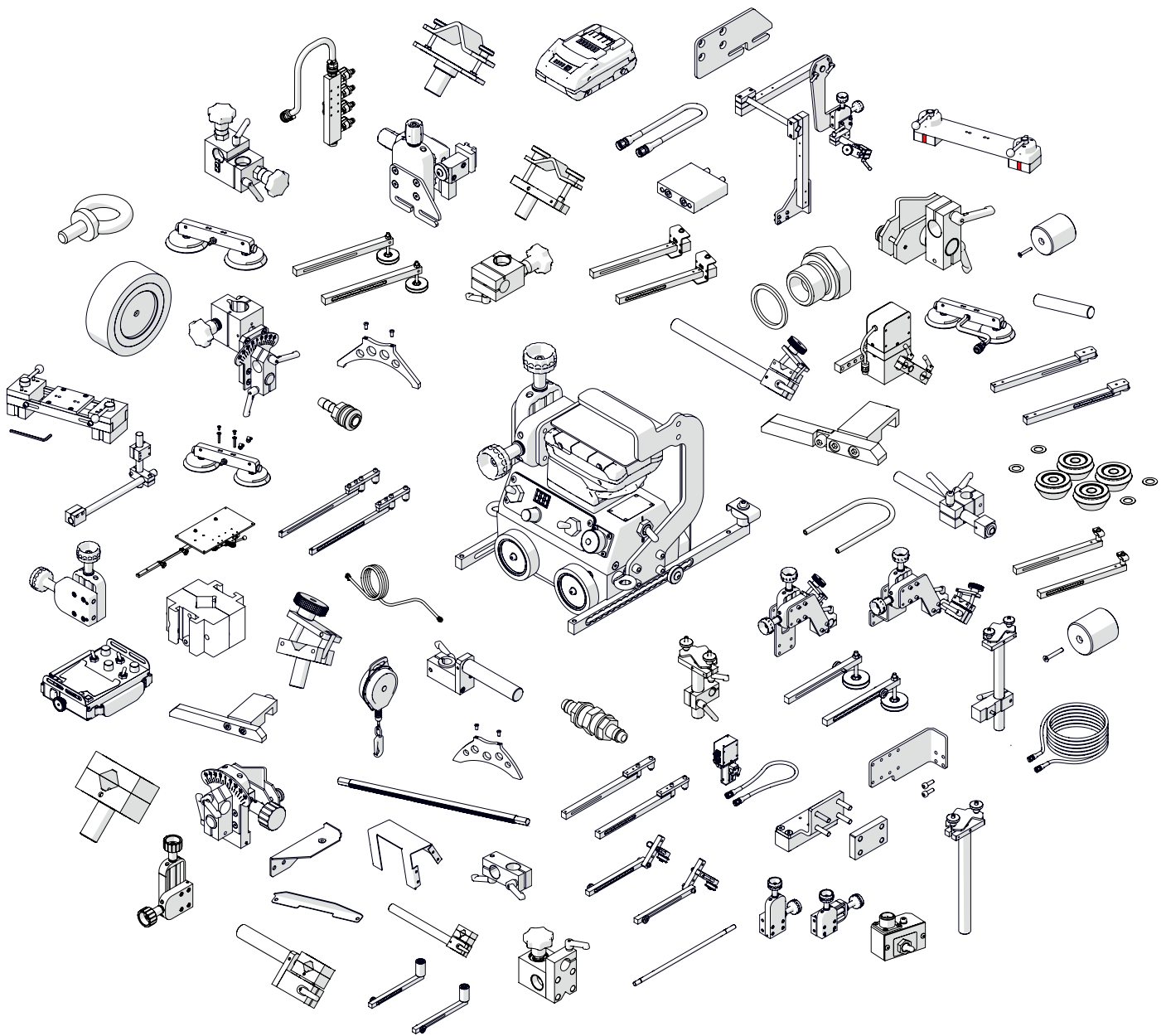


PROMOTECH®

smart tools for heavy tasks



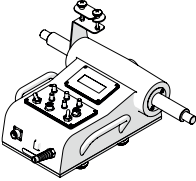

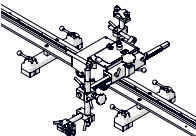
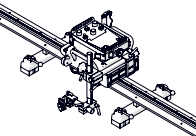

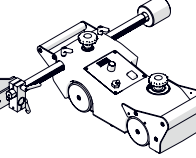
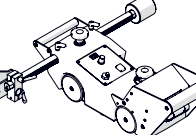
promotech.eu

**ACCESSORI
PER SALDATURA**

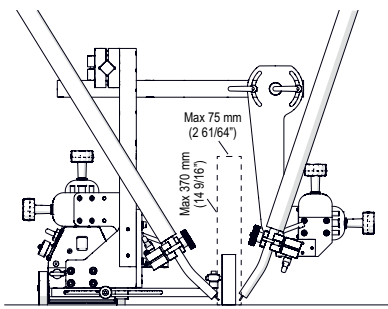
CATALOGO

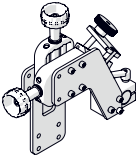
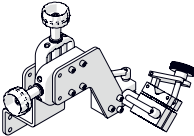

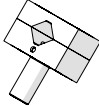
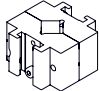
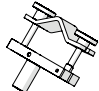
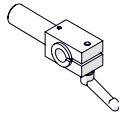
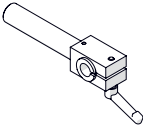
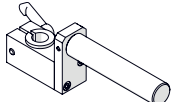
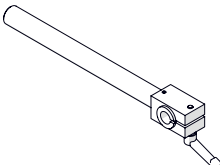
INDICE	Pagina
I. CARRELLI PER SALDATURA E TAGLIO	1-2
II. PORTA TORCE DI SALDATURA E ACCESSORI CORRISPONDENTI	3-5
III. PORTA TORCE DI TAGLIO E ACCESSORI CORRISPONDENTI	6-7
IV. DIFFUSORI GAS	8
V. TAGLIO - VARIE	9
VI. TAGLIO AL PLASMA	9
VII. ALIMENTATORI, BATTERIE, CARICABATTERIE, CAVI	10
VIII. SLITTE TRASVERSALE	11
IX. ANCORAGGI PER CAVI	12
X. COPERTURE E SCHERMI	13
XI. ROTAIE E ACCESSORI DI ACCOPPIAMENTO PER CARRELLI A RUOTE	14-15
ROTAIA FLESSIBILE LARGA 160 mm Schema di configurazione	16
XII. BRACCI GUIDA PER CARRELLI A RUOTE	17-18
XIII. BLOCCHI MAGNETICI PER CARRELLI A RUOTE	19
XIV. RUOTE MOTRICI	19
XV. ROTAIE E ACCESSORI DI ACCOPPIAMENTO PER CARRELLI SU ROTAIA	20-27
ROTAIE AD ANELLO	23
ROTAIA HI FLEX Schema di configurazione	25
ROTAIA SEMI-FLESSIBILA Schema di configurazione	26
ROTAIA RIGIDA Schema di configurazione	27
ROTAIA V Schema di configurazione	27
XVI. SEGUI GIUNTO	28
XVII. PANNELLO DI CONTROLLO E CAVI	29
XVIII. CARRELLI DI TRAINO	29
XIX. SISTEMA DI GUIDA A DEPRESSIONE	30-31
XX. OSCILLAZIONE DEL PENDOLO	32
XXI. ACCESSORI INDIVIDUALI PROGETTATI PER CARRELLI SPECIFICI	33-37
XXII. INDICE ALFABETICO DEGLI ACCESSORI	38-40
XXIII. DIAGRAMMI DI CONFIGURAZIONE DEL CARRELLI	41-46
Schema di configurazione DRAGON I	41
Schema di configurazione DRAGON II	42
SCHEMA DI CONFIGURAZIONE RAIL TITAN 2	43
XXIV. JTS - SISTEMA DI TRACCIAMENTO CONGIUNTO	44
XXV. OSC-8 PRO - OSCILLATORE A PENDOLO CON DISPLAY A LED	45
XXVI. SWSO - SISTEMA DI SUPPORTO PER SALDATURA ORBITALE	47

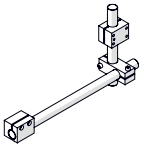
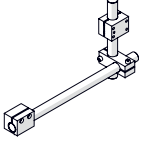






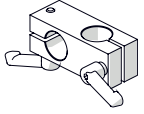

Prodotto	Codice prodotto / Descrizione	Specifiche
	WOZ-0752-10-20-02-0 GECKO	<ul style="list-style-type: none"> • Spina UE
	WOZ-0777-10-04-01-0 GECKO 42V	<ul style="list-style-type: none"> • 42V
	WOZ-0772-10-20-03-0 GECKO HS	<ul style="list-style-type: none"> • Spina UE
	WOZ-0778-10-04-01-0 GECKO HS 42V	<ul style="list-style-type: none"> • 42V
	WOZ-0805-10-00-00-0 GECKO Battery 2	<ul style="list-style-type: none"> • il set comprende il carrello e 2 batterie da 4,0 Ah • caricabatterie da acquistare separatamente
	WOZ-0759-10-00-00-0 MINI SPIDER Battery	<ul style="list-style-type: none"> • il set comprende il carrello e 2 batterie da 4,0 Ah • caricabatterie da acquistare separatamente
	WOZ-0757-10-00-00-0 SCORPIO Battery	<ul style="list-style-type: none"> • il set comprende il carrello e 2 batterie da 4,0 Ah • caricabatterie da acquistare separatamente
	WOZ-0824-10-18-00-0 MANTIS Battery	<ul style="list-style-type: none"> • il set comprende il carrello e 1 batteria da 4,0 Ah • caricabatterie da acquistare separatamente • morsetti profilati da acquistare separatamente
	WOZ-0754-10-20-02-0 LIZARD	<ul style="list-style-type: none"> • Spina UE
	WOZ-0784-10-42-01-0 LIZARD 42V	<ul style="list-style-type: none"> • 42V

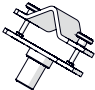
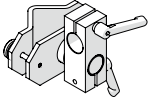
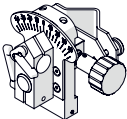
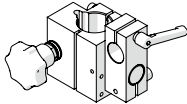
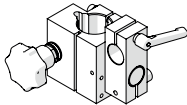
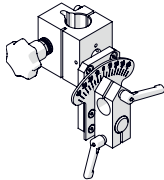
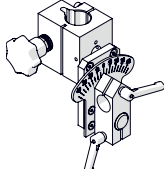
Prodotto	Codice prodotto / Descrizione	Specifiche
	WOZ-0760-10-20-00-0 RAIL BULL	• Spina UE
	WOZ-0624-10-04-00-0 RAIL BULL 42V	• 42V
	WOZ-0570-10-20-01-0 RAIL TUG	• Spina UE
	WOZ-0813-10-20-00-0 RAIL TITAN 2	• Spina UE
	WOZ-0820-10-04-00-0 RAIL TITAN 2 42V	• 42V
	WOZ-0753-10-20-02-0 DRAGON	• Spina UE
	WOZ-0787-10-04-01-0 DRAGON 42V	• 42V
	WOZ-0786-10-20-02-0 DRAGON HS	• Spina UE
	WOZ-0788-10-00-00-0 DRAGON Battery	<ul style="list-style-type: none"> • il set comprende il carrello e 2 batterie da 4,0 Ah • caricabatterie da acquistare separatamente






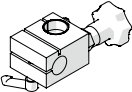
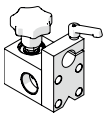
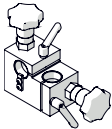
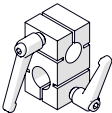
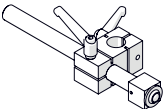
Prodotto	Codice prodotto / Descrizione	Specifiche
	UCW-0757-09-00-00-0 Supporto torcia ultra corto con morsetto 16-22 mm	<ul style="list-style-type: none"> • morsetto per torce di saldatura con diametro esterno compreso tra 16 e 22 mm • perno di centraggio 15 mm OD • asta lunga 60 mm/ diametro esterno 22,2 mm • blocco di serraggio con diametro interno di 22,2 mm e leva • tubo isolante 22,2 mm OD/15 mm ID
	UCW-0754-07-00-00-0 Supporto torcia ad asta corta con morsetto 16-22 mm	<ul style="list-style-type: none"> • morsetto per torce di saldatura con diametro esterno compreso tra 16 e 22 mm • perno di centraggio 15 mm OD • asta lunga 110 mm/ diametro esterno 22,2 mm • blocco di serraggio con diametro interno di 22,2 mm e leva • tubo isolante 22,2 mm OD/15 mm ID
	UCW-0752-07-00-00-0 Supporto torcia ad asta lunga con morsetto 16-22 mm	<ul style="list-style-type: none"> • morsetto per torce di saldatura con diametro esterno compreso tra 16 e 22 mm • perno di centraggio 15 mm OD • asta lunga 230 mm/ diametro esterno 22,2 mm • blocco di serraggio con diametro interno di 22,2 mm e leva • tubo isolante 22,2 mm OD/15 mm ID
	UCW-0757-12-00-00-0 Supporto torcia ultra corto con clip 16-22 mm	<ul style="list-style-type: none"> • clip per torce di saldatura con diametro esterno compreso tra 16 e 22 mm • perno di centraggio 15 mm OD • asta lunga 60 mm/ diametro esterno 22,2 mm • blocco di serraggio con diametro interno di 22,2 mm e leva • tubo isolante 22,2 mm OD/15 mm ID
	UCW-0476-27-00-00-0 Supporto torcia con asta corta serraggio 16-22 mm	<ul style="list-style-type: none"> • clip per torce di saldatura con diametro esterno compreso tra 16 e 22 mm • perno di centraggio 15 mm OD • asta lunga 110 mm/ diametro esterno 22,2 mm • blocco di serraggio con diametro interno di 22,2 mm e leva • tubo isolante 22,2 mm OD/15 mm ID
	UCW-0476-06-00-00-0 Supporto torcia corto con asta bassa e clip 16-22 mm	<ul style="list-style-type: none"> • clip per torce di saldatura con diametro esterno compreso tra 16 e 22 mm • perno di centraggio 15 mm OD • asta bassa lunga 110 mm / diametro esterno 22,2 mm • blocco di serraggio con diametro interno di 22,2 mm e leva • tubo isolante 22,2 mm OD/15 mm ID • da utilizzare, tra l'altro, con un oscillatore a pendolo
	UCW-0466-22-00-00-0 Asta lunga porta torcia con serraggio 16-22 mm	<ul style="list-style-type: none"> • clip per torce di saldatura con diametro esterno compreso tra 16 e 22 mm • perno di centraggio 15 mm OD • asta lunga 230 mm/ diametro esterno 22,2 mm • blocco di serraggio con diametro interno di 22,2 mm e leva • tubo isolante 22,2 mm OD/15 mm ID
	UCW-0523-84-00-00-0 Supporto torcia a sgancio rapido asta corta serraggio 16 - 22 mm	<ul style="list-style-type: none"> • clip a sgancio rapido per torce di saldatura con diametro esterno compreso tra 16 e 22 mm • cubo girevole con scanalature • serratura a molla • asta lunga 110 mm/ diametro esterno 22,2 mm
	PDT-0466-40-00-00-0 Supporto per doppia torcia	<ul style="list-style-type: none"> • altezza massima del nastro - 370 mm • spessore massimo del nastro - 75 mm

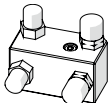
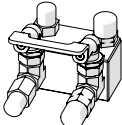
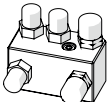
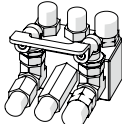
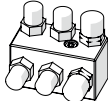
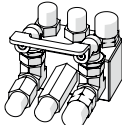
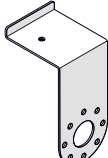
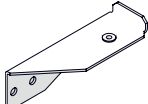


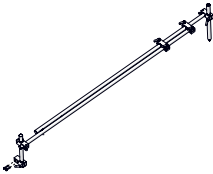
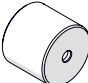
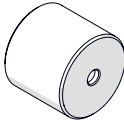
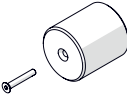
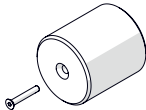
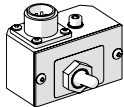

Prodotto	Codice prodotto / Descrizione	Specifiche
	UKL-0752-26-00-00-0 Assieme per il montaggio di una seconda torcia sul GECKO	<ul style="list-style-type: none"> • morsetto per torce di saldatura con diametro esterno compreso tra 16 e 22 mm • perno di centraggio 15 mm OD • asta lunga 60 mm/ diametro esterno 22,2 mm • blocco di serraggio con diametro interno di 22,2 mm e leva • tubo isolante 22,2 mm OD/15 mm ID • regolazione verticale da 0 a 35 mm • regolazione da 0 a 35 mm a sinistra e a destra • staffa diritta
	UKL-0752-25-00-00-0 Assieme per il montaggio di una terza torcia sul GECKO	<ul style="list-style-type: none"> • morsetto per torce di saldatura con diametro esterno compreso tra 16 e 22 mm • perno di centraggio 15 mm OD • asta lunga 60 mm/ diametro esterno 22,2 mm • blocco di serraggio con diametro interno di 22,2 mm e leva • tubo isolante 22,2 mm OD/15 mm ID • regolazione verticale da 0 a 35 mm • regolazione da 0 a 35 mm a sinistra e a destra • staffa piegata
	ZRZ-0752-07-01-00-0 Morsetto per torcia 16-22 mm	<ul style="list-style-type: none"> • morsetto per torce di saldatura con diametro esterno compreso tra 16 e 22 mm • perno di centraggio 15 mm OD
	ZCS-0476-06-01-00-0 Seraggio per torcia diam. 16-22 mm	<ul style="list-style-type: none"> • clip per torce di saldatura con diametro esterno compreso tra 16 e 22 mm • perno di centraggio 15 mm OD
	ZCS-0270-42-00-00-0 Clip a sgancio rapido per torcia 16-22 mm	<ul style="list-style-type: none"> • clip per torce di saldatura con diametro esterno compreso tra 16 e 22 mm • attacco a sgancio rapido
	ZRZ-0466-19-00-00-0 Morsetto per torcia 22-35 mm	<ul style="list-style-type: none"> • morsetto per torce di saldatura con diametro esterno compreso tra 22 e 35 mm • perno di centraggio 15 mm OD
	WLK-0757-09-01-00-0 Gruppo supporto con asta ultra corta	<ul style="list-style-type: none"> • asta lunga 60 mm/ diametro esterno 22,2 mm • blocco di serraggio con diametro interno di 22,2 mm e leva • tubo isolante 22,2 mm OD/15 mm ID
	WLK-0476-20-01-00-0 Morsetto con asta corta	<ul style="list-style-type: none"> • asta lunga 110 mm/ diametro esterno 22,2 mm • blocco di serraggio con diametro interno di 22,2 mm e leva • tubo isolante 22,2 mm OD/15 mm ID
	TRM-0476-06-10-00-0 Gruppo supporto asta inferiore	<ul style="list-style-type: none"> • asta lunga 110 mm/ diametro esterno 22,2 mm • blocco di serraggio basso con diametro interno di 22,2 mm e leva • tubo isolante 22,2 mm OD/15 mm ID
	WLK-0466-04-10-00-0 Morsetto con asta lunga	<ul style="list-style-type: none"> • asta lunga 230 mm/ diametro esterno 22,2 mm • blocco di serraggio con diametro interno di 22,2 mm e leva • tubo isolante 22,2 mm OD/15 mm ID


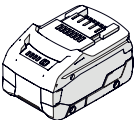
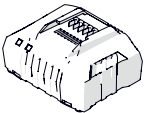

Prodotto	Codice prodotto / Descrizione	Specifiche
	PRD-0466-43-00-00-0 Braccio estensione per torcia per modelli GECKO e LIZARD	<ul style="list-style-type: none"> • blocco per il fissaggio al carrello con 4 viti M5 x 16 • asta lunga 380 mm / diametro esterno 22,2 mm • blocco con due fori 22,2 mm ID • asta lunga 150 mm/ diametro esterno 22,2 mm • blocco per il fissaggio della slitta trasversale • aumenta la portata della torcia • consente il riposizionamento e lo spostamento della slitta trasversale lontano dal carrello • adatto per la famiglia GECKO e LIZARD
	PRD-0757-10-00-00-0 Braccio estensione per torcia	<ul style="list-style-type: none"> • blocco per il fissaggio al carrello • asta lunga 380 mm / diametro esterno 22,2 mm • blocco con due fori 22,2 mm ID • asta lunga 150 mm/ diametro esterno 22,2 mm • blocco per il fissaggio della slitta trasversale con 4 viti M5 x 10 • aumenta la portata della torcia • consente il riposizionamento e lo spostamento della slitta trasversale lontano dal carrello • adatto per batteria SCORPIO
	SLP-0233-13-02-00-1 Asta 150 mm	<ul style="list-style-type: none"> • asta lunga 150 mm/ diametro esterno 22,2 mm
	KLM-0236-00-16-00-0 Asta 200 mm	<ul style="list-style-type: none"> • asta lunga 200 mm/ diametro esterno 22,2 mm
	WSP-0523-16-00-00-0 Asta 300 mm	<ul style="list-style-type: none"> • asta lunga 300 mm/ diametro esterno 22,2 mm
	WLK-0633-22-04-00-0 Asta 400 mm	<ul style="list-style-type: none"> • asta lunga 400 mm/ diametro esterno 22,2 mm
	WLK-0824-0973-00-0 Asta 450 mm	<ul style="list-style-type: none"> • asta lunga 450 mm/ diametro esterno 22,2 mm • accessorio standard per la MANTIS Battery che consente di fissare il contrappeso su qualsiasi lato
	WLK-0633-22-02-00-0 Asta 500 mm	<ul style="list-style-type: none"> • asta lunga 500 mm/ diametro esterno 22,2 mm • accessorio opzionale per la MANTIS Battery che consente di fissare il contrappeso su qualsiasi lato
	KST-0525-11-00-00-0 Doppio blocchetto di serraggio con leve	<ul style="list-style-type: none"> • due fori con diametro interno di 22,2 mm
	TLJ-0419-04-02-03-0 Isolante per torcia di saldatura	<ul style="list-style-type: none"> • tubo isolante 22,2 mm OD/15 mm ID

Prodotto	Codice prodotto / Descrizione	Specifiche
	ZCS-0475-28-10-00-0 Porta torcia standard 28-35 mm	<ul style="list-style-type: none"> • morsetto per torce da taglio con diametro esterno compreso tra 28 e 35 mm • perno di centraggio 22,2 mm OD
	UCW-0475-28-00-00-0 Supporto torcia standard con morsetto 28-35 mm con regolazione angolo	<ul style="list-style-type: none"> • morsetto per torce da taglio con diametro esterno compreso tra 28 e 35 mm • perno di centraggio 22,2 mm OD • doppio blocco di serraggio con due fori da 22,2 mm di diametro interno e leve
	UCW-0753-08-00-00-0 Supporto torcia di precisione con morsetto 28-35 mm con regolazione di altezza ed inclinazione	<ul style="list-style-type: none"> • morsetto per torce da taglio con diametro esterno compreso tra 28 e 35 mm • perno di centraggio 22,2 mm OD • inclinare la torcia di 45 gradi a sinistra e a destra • regolazione verticale entro un intervallo massimo di 81 mm • doppio blocco di serraggio con punta conica con due fori da 22,2 mm di diametro interno e leve
	UCW-0475-61-00-00-0 Supporto torcia per macchina Ø 30 mm	<ul style="list-style-type: none"> • adatto per torcia meccanica con cilindro di diametro 30 mm (1-3/16") con cremagliera a passo 32 • albero ingranaggi con passo 32 • doppio blocco di serraggio con due fori da 22,2 mm di diametro interno e leve
	UCW-0475-29-00-00-1 Supporto torcia per macchina Ø 35 mm	<ul style="list-style-type: none"> • adatto per torcia meccanica con cilindro di diametro 35 mm (1-3/8") con cremagliera a passo 32 • albero ingranaggi con passo 32 • doppio blocco di serraggio con due fori da 22,2 mm di diametro interno e leve
	UCW-0753-22-00-00-0 Supporto torcia di precisione Ø 30 mm con inclinazione regolabile	<ul style="list-style-type: none"> • adatto per torcia meccanica con cilindro di diametro 30 mm (1-3/16") con cremagliera a passo 32 • Albero ingranaggi con passo 32 • inclinare la torcia di 45 gradi a sinistra e a destra • doppio blocco di serraggio con punta conica con due fori da 22,2 mm di diametro interno e leve
	UCW-0753-24-00-00-0 Supporto torcia di precisione Ø 35 mm con inclinazione regolabile	<ul style="list-style-type: none"> • adatto per torcia meccanica con cilindro di diametro 35 mm (1-3/8") con cremagliera a passo 32 • Albero ingranaggi con passo 32 • inclinare la torcia di 45 gradi a sinistra e a destra • doppio blocco di serraggio con punta conica con due fori da 22,2 mm di diametro interno e leve

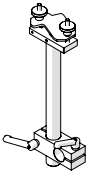
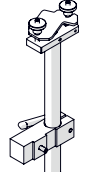
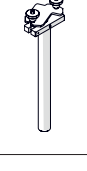
Prodotto	Codice prodotto / Descrizione	Specifiche
	RAM-0523-17-00-00-0 Asta lunga 300 mm con cremagliera da 182 mm	<ul style="list-style-type: none"> • lunghezza totale 300 mm • 22,2 mm di diametro esterno alle estremità dell'asta • 25 mm di diametro esterno su una cremagliera dentata lunga 182 mm
	RAM-0475-07-01-00-0 Asta lunga 300 mm con cremagliera da 241 mm	<ul style="list-style-type: none"> • lunghezza totale 300 mm • 22,2 mm di diametro esterno alle estremità dell'asta • 26 mm di diametro esterno su una cremagliera dentata lunga 241 mm • foro filettato M6 - profondità 12 14 in totale, su entrambe le estremità
	RAM-0753-07-00-00-0 Asta lunga 540 mm con cremagliera da 449 mm	<ul style="list-style-type: none"> • lunghezza totale 540 mm • 22,2 mm di diametro esterno alle estremità dell'asta • 27 mm di diametro esterno su una cremagliera dentata lunga 449 mm • foro filettato M6 - profondità 12 14 in totale, su entrambe le estremità
	RAM-0475-07-03-00-0 Asta lunga 700 mm con cremagliera da 647 mm	<ul style="list-style-type: none"> • lunghezza totale 707 mm • 22,2 mm di diametro esterno alle estremità dell'asta • 28 mm di diametro esterno su una cremagliera dentata lunga 647 mm • foro filettato M6 - profondità 12 14 in totale, su entrambe le estremità
	RAM-0753-13-00-00-0 Asta lunga 1000 mm con cremagliera da 940 mm	<ul style="list-style-type: none"> • lunghezza totale 1000 mm • 22,2 mm di diametro esterno alle estremità dell'asta • 29 mm di diametro esterno su una cremagliera dentata lunga 940 mm • foro filettato M6 - profondità 12 14 in totale, su entrambe le estremità
	ZSP-0475-62-00-00-0 Blocchetto di serraggio scorrevole tipo 1	<ul style="list-style-type: none"> • foro con diametro interno di 25 mm per aste mobili con cremagliera dentata (nell'asse Z) su e giù • manopola a stella con pignone m=1 t=16 • foro con diametro interno di 22,2 mm per aste • 2 leve di bloccaggio
	UCW-0475-15-00-00-1 Blocco di serraggio scorrevole tipo 2	<ul style="list-style-type: none"> • foro con diametro interno di 25 mm per aste mobili con cremagliera dentata (nell'asse Y) sinistra e destra • manopola a stella con pignone m=1 t=16 • foro con diametro interno di 22,2 mm per aste • 2 leve di bloccaggio
	ZSP-0475-94-00-00-0 Doppio blocchetto di serraggio scorrevole	<ul style="list-style-type: none"> • 2 fori con diametro interno di 25 mm per aste mobili con cremagliera dentata • 2 manopole a stella con pignone m=1 t=16 • 2 leve di bloccaggio
	KST-0475-82-00-00-0 Blocchetto di serraggio (grande)	<ul style="list-style-type: none"> • foro con diametro interno di 22,2 mm per aste • foro con diametro interno di 25 mm per aste con cremagliera dentata • 2 leve di bloccaggio
	PDT-0475-26-00-00-0 Tastatore meccanico a sfera	<ul style="list-style-type: none"> • Asta lunga 280 mm con sfera a rullo • foro con diametro interno di 22,2 mm per asta con sfera a rullo • foro con diametro interno di 25 mm per asta con cremagliera dentata • 2 leve di bloccaggio

Prodotto	Codice prodotto / Descrizione	Specifiche
	RZD-0475-64-00-00-0 Diffusore GAS 2x2	<ul style="list-style-type: none"> • ingresso 1/4" RH • ingresso 3/8" LH • presa 1/4" RH • presa 3/8" LH
	RZD-0475-65-00-00-0 Diffusore GAS 2x2 con valvola d'intercettazione	<ul style="list-style-type: none"> • ingresso 1/4" RH • ingresso 3/8" LH • presa 1/4" RH • presa 3/8" LH • valvola d'intercettazione
	RZD-0475-63-00-00-0 Diffusore GAS 2x3	<ul style="list-style-type: none"> • ingresso 1/4" RH • ingresso 3/8" LH • presa 1/4" RH (2 pz) • presa 3/8" LH
	RZD-0475-66-00-00-0 Diffusore GAS 2/3 con valvola d'intercettazione	<ul style="list-style-type: none"> • ingresso 1/4" RH • ingresso 3/8" LH • presa 1/4" RH (2 pz) • presa 3/8" LH • Valvola d'intercettazione
	RZD-0475-74-00-00-0 Diffusore GAS 3/3	<ul style="list-style-type: none"> • ingresso 1/4" RH (2 pezzi) • ingresso 3/8" LH • presa 1/4" RH (2 pz) • presa 3/8" LH
	RZD-0475-72-00-00-0 Diffusore GAS 3/3 con valvola d'intercettazione	<ul style="list-style-type: none"> • ingresso 1/4" RH (2 pezzi) • ingresso 3/8" LH • presa 1/4" RH (2 pz) • presa 3/8" LH • Valvola d'intercettazione
	WSP-0525-12-00-00-0 Staffa per diffusore gas per RAIL BULL	
	PDT-0475-87-00-00-0 Supporto del diffusore gas per ossitaglio per modelli DRAGON	

Prodotto	Codice prodotto / Descrizione	Specifiche
	CJR-0475-22-00-00-0 Compasso per taglio circolare 240-1000 mm	<ul style="list-style-type: none"> • consente di tagliare fori con un raggio compreso tra 240 e 1000 mm (9 29/64" - 39 3/8")
	CJR-0475-83-00-00-0 Compasso per taglio circolare 400-2500 mm	<ul style="list-style-type: none"> • consente di tagliare fori con un raggio compreso tra 400 e 2500 mm (15 3/4" - 98 27/64")
	PWG-0753-09-00-00-0 Contrappeso 1,3 kg	<ul style="list-style-type: none"> • 1.3 kg
	PWG-0753-12-00-00-0 Contrappeso maggiorato 2,6kg	<ul style="list-style-type: none"> • 2,6 kg
	PWG-0833-05-00-00-0 Contrappeso 1,3 kg	<ul style="list-style-type: none"> • 1.3 kg • incl. vite M6 x 40
	PWG-0833-06-00-00-0 Contrappeso maggiorato 2,6 kg	<ul style="list-style-type: none"> • 2.6 kg • incl. vite M6 x 40
Prodotto	Codice prodotto / Descrizione	Specifiche
	ZSP-0475-58-00-00-0 Innesco dell'arco di plasma	<ul style="list-style-type: none"> • interruttore ON/OFF • presa maschio a 4 pin
	KBL-0475-58-05-00-0 Cavo per innesco dell'arco plasma	<ul style="list-style-type: none"> • lunghezza: 6.5 m • Connettore femmina a 4 pin (ingresso) • 2 cavi con connettori femmina (presa)

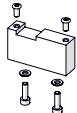
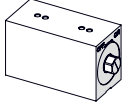
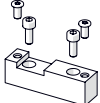
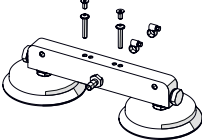
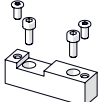


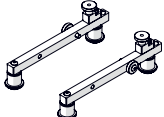

Prodotto	Codice prodotto / Descrizione	Specifiche
	Batterie LiHD 18 V 4,0 Ah, 5,5 Ah, 10,0 Ah Pacchi batteria LiHD	<ul style="list-style-type: none"> • 10,0 Ah Pacchi batteria LiHD • tensione del pacco batteria: 18 V • gestione intelligente della batteria per ottimizzare la durata • tensione troppo bassa e troppo alta • temperatura troppo bassa e troppo alta • Guasto del sensore di temperatura • guasto interno della batteria
	AKM-0738-10-00-01-0 Batteria da 4,0 Ah	<ul style="list-style-type: none"> • capacità del pacco batteria: 4,0 Ah • energia: 72 Wh • peso: 580 g
	AKM-0738-10-00-03-0 Batteria da 5.5 Ah	<ul style="list-style-type: none"> • capacità del pacco batteria: 5,5 Ah • energia: 99 Wh • peso: 980 g • adatto solo per DRAGON Battery (richiede il montaggio della protezione opzionale OSL-0788-08-00-00-0)
	AKM-0738-10-00-02-0 Batteria da 10,0 Ah	<ul style="list-style-type: none"> • capacità del pacco batteria: 10,0 Ah • energia: 180 Wh • peso: 1010 g • adatto solo per DRAGON Battery (richiede il montaggio della protezione opzionale OSL-0788-08-00-00-0)
	LDW-0738-10-00-30-0 Caricabatterie rapido ASC 145, "RAFFREDDATO AD ARIA", spina UE	<ul style="list-style-type: none"> • tensione del pacco batteria: 12-36 V • potenza nominale: 145 W • corrente di carica massima: 8 A • peso: 551 g • i pacchi batteria vengono caricati fino a 4 volte più velocemente rispetto a un caricabatterie di base • tecnologia di ricarica brevettata "AIR COOLED" per tempi di ricarica ridotti grazie al raffreddamento del pacco batterie • tempo di ricarica: : <ul style="list-style-type: none"> ~ 30 min (4.0 Ah) ~ 41 min (5.5 Ah) ~ 74 min (10.0 Ah) • spina UE
	PWD-0466-18-00-00-0 Cavo di alimentazione da 3 m	<ul style="list-style-type: none"> • lunghezza: 3 m • spina UE • adatto per RAIL TUG, RAIL TITAN 2
	KBL-0466-17-00-00-0 Cavo per innesco doppio arco da 6,5 m	<ul style="list-style-type: none"> • lunghezza: 6.5 m • connettore femmina a 4 pin (ingresso) • 2 coppie di cavi con codice colore con connettori maschio e femmina • consente il collegamento di 2 saldatori
	KBL-0466-17-00-04-0 Cavo per innesco dell'arco 13 m	<ul style="list-style-type: none"> • lunghezza: 13 m • connettore femmina a 4 pin (ingresso) • 2 coppie di cavi con codice colore con connettori maschio e femmina • consente il collegamento di 2 saldatori

Prodotto	Codice prodotto / Descrizione	Specifiche
	ZSP-0466-14-00-00-0 Slitta trasversale 0-35 mm sia salita-discesa e sinistra-destra	<ul style="list-style-type: none"> • regolazione verticale da 0 a 35 mm • regolazione da 0 a 35 mm a sinistra e a destra
	ZSP-0466-46-00-00-1 Estensione slitta trasversale 0-76 mm salita-discesa e sinistra-destra	<ul style="list-style-type: none"> • regolazione estesa da 0 a 75 mm sull'asse preferito • regolazione da 0 a 35 mm sul secondo asse • l'impostazione dell'asse dipende dalla posizione di montaggio della slitta trasversale
	UKL-0824-1051-01-0 Slitta trasversale (sinistra "L")	<ul style="list-style-type: none"> • regolazione verticale da 0 a 35 mm • regolazione da 0 a 35 mm a sinistra e a destra • adatto alla regolazione della torcia poiché si trova sulla sinistra • applicazione di prima scelta: MANTIS Battery
	UKL-0824-0974-01-0 Slitta trasversale (sinistra "R")	<ul style="list-style-type: none"> • regolazione verticale da 0 a 35 mm • regolazione da 0 a 35 mm a sinistra e a destra • adatto alla regolazione della torcia poiché si trova sulla destra • applicazione di prima scelta: MANTIS Battery
	PRW-0482-11-00-00-0 Gruppo slitta trasversale per RAIL BULL	<ul style="list-style-type: none"> • regolazione verticale da 0 a 35 mm • regolazione da 0 a 35 mm a sinistra e a destra • applicazione di prima scelta: RAIL BULL
	ZSP-0759-07-00-00-0 Slitta trasversale universale	<ul style="list-style-type: none"> • adatto solo per MINI SPIDER Battery
	DYS-0759-08-00-00-0 Staffa per il posizionamento della torcia sul lato opposto	<ul style="list-style-type: none"> • lunghezza: 55 mm • larghezza: 60 mm • adatto solo per MINI SPIDER Battery
	WSP-0759-12-01-00-0 Staffa per slitta trasversale maggiorata	<ul style="list-style-type: none"> • aumenta lo spazio per la torcia di 50 mm • adatto solo per MINI SPIDER Battery

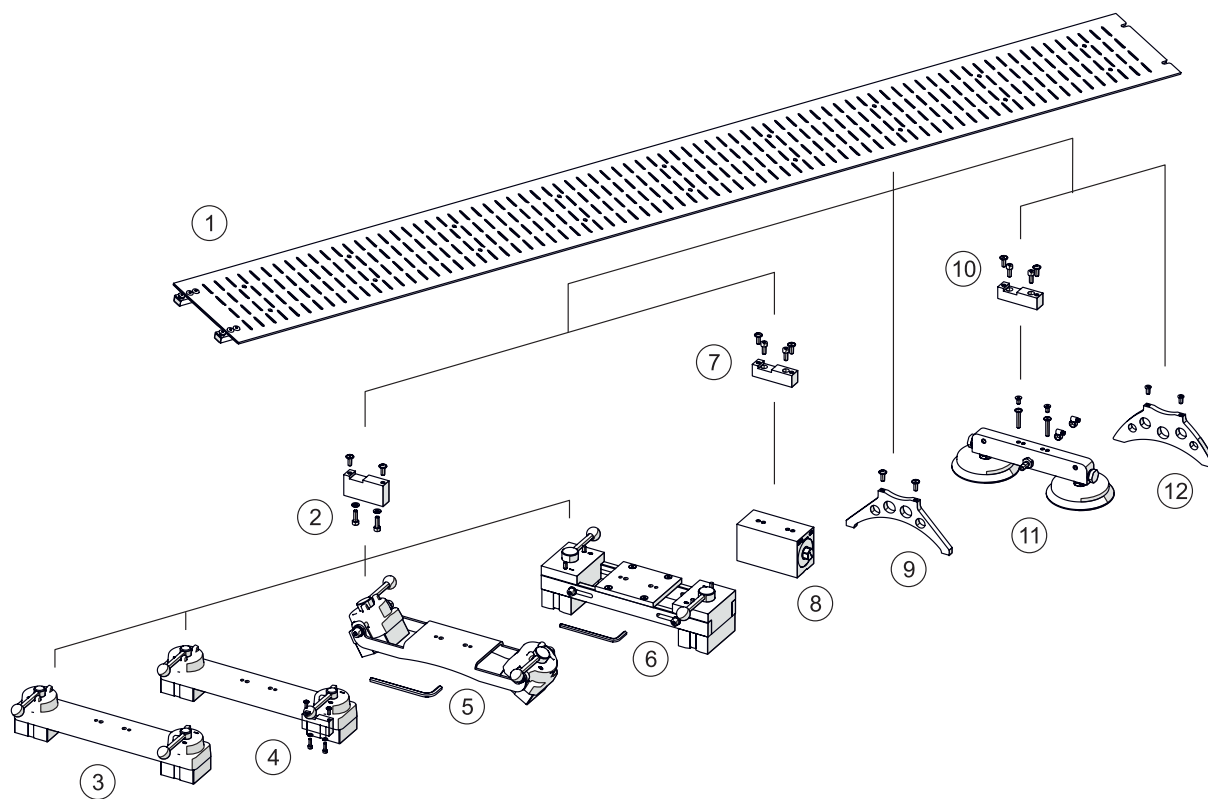
Prodotto	Codice prodotto / Descrizione	Specifiche
	PDT-0526-21-00-00-0 Ancoraggio per cavo per MINI SPIDER Battery	<ul style="list-style-type: none"> • adatto solo per MINI SPIDER Battery • lunghezza dell'asta: 230 mm • diametro dell'asta: 22,2 mm
	PDT-0466-55-00-00-0 Ancoraggio per cavo per GECKO e GECKO HS	<ul style="list-style-type: none"> • adatto solo per GECKO/ GECKO HS • lunghezza dell'asta: 230 mm • diametro dell'asta: 22,2 mm
	PDT-0776-04-00-00-0 Ancoraggio per cavo per GECKO Battery 2 e SCORPIO Battery	<ul style="list-style-type: none"> • adatto per GECKO Battery 2 e Scorpio Battery • lunghezza dell'asta: 230 mm • diametro dell'asta: 22,2 mm
	PDT-0754-12-00-00-0 Ancoraggio per cavo per LIZARD	<ul style="list-style-type: none"> • adatto solo per LIZARD • lunghezza dell'asta: 230 mm • diametro dell'asta: 22,2 mm
	UCW-0466-55-03-00-0 Ancoraggio per cavo per MANTIS Battery	<ul style="list-style-type: none"> • adatto per MANTIS Battery • lunghezza dell'asta: 230 mm • diametro dell'asta: 22,2 mm
	WSP-0760-06-00-00-0 Ancoraggio per cavo per RAIL BULL	<ul style="list-style-type: none"> • adatto solo per RAIL BULL
	UCW-0523-05-01-00-0 Ancoraggio per cavo per RAIL TUG	<ul style="list-style-type: none"> • adatto solo per RAIL TUG • lunghezza dell'asta: 110 mm • diametro dell'asta: 22,2 mm
	UCW-0654-02-00-00-0 Ancoraggio per cavo per RAIL TITAN 2	<ul style="list-style-type: none"> • adatto solo per RAIL TITAN 2 • lunghezza dell'asta: 220 mm • diametro dell'asta: 22,2 mm
	PDT-0475-34-00-00-0 Ancoraggio per cavo per modelli DRAGON	<ul style="list-style-type: none"> • adatto solo per la famiglia DRAGON • lunghezza dell'asta: 256 mm • diametro dell'asta: 22,2 mm

Prodotto	Codice prodotto / Descrizione	Specifiche
	OSL-0466-29-00-00-0 Copertura display per GECKO e GECKO HS	• adatto solo per GECKO/ GECKO HS
	OSL-0526-22-00-00-0 Copertura display per GECKO Battery 2	• adatto solo per GECKO Battery 2
	OSL-0476-23-00-00-0 Copertura display per LIZARD	• adatto solo per LIZARD
	OSL-0475-54-00-00-0 Schermo di protezione termico (sinistro)	• adatto solo per la famiglia DRAGON
	OSL-0475-55-00-00-0 Schermo di protezione termico (destra)	• adatto solo per la famiglia DRAGON
	OSL-0753-20-00-00-0 Schermo di protezione termica (inferiore)	• adatto solo per la famiglia DRAGON
	OSL-0788-08-00-00-0 Schermo maggiorato della batteria	• adatto solo per DRAGON Battery • consente l'utilizzo di batterie LiHD CAS: 5,5 Ah e 10,0 Ah

Prodotto	Codice prodotto / Descrizione	Specifiche
	PRW-0466-50-01-01-0 Rotaia flessibile larga 36 mm	<ul style="list-style-type: none"> • lunghezza: 1.85 m • raggio di curvatura minimo: 1,0 m • adatto per la famiglia GECKO, SCORPIO Battery, LIZARD • richiede blocchi magnetici BLO-0466-68-00-00-0
	BLO-0466-68-00-00-0 Blocchetto magnetico per rotaia flessibile largo 36 mm, scatola da 10 pz.	<ul style="list-style-type: none"> • venduto in confezioni sfuse da 10 pezzi
	UST-0466-53-00-00-0 Strumento di regolazione parallelismo per rotaia flessibile largo 36 mm	<ul style="list-style-type: none"> • consente il corretto allineamento parallelo di rotaia flessibile da 36 mm rispetto a un bordo esterno o una scanalatura
	PRW-0752-14-00-00-1 Bracci guida 15 x 15 mm per rotaia flessibile largo 36 mm (2 pezzi)	<ul style="list-style-type: none"> • adatto per la famiglia GECKO, SCORPIO Battery • sezione trasversale: 15 mm x 15 mm
	PRW-0476-50-01-00-1 Bracci guida 20 x 20 mm per rotaia flessibile largo 36 mm (2 pezzi)	<ul style="list-style-type: none"> • adatto per LIZARD • sezione trasversale: 20 mm x 20 mm
	PRW-0466-71-00-00-0 Rotaia flessibile larga 160 mm	<ul style="list-style-type: none"> • lunghezza: 1.88 m • raggio di curvatura minimo: 1,25 m • adatto per la famiglia GECKO, SCORPIO Battery • consente diverse configurazioni (vedere gli accessori adatti di seguito)
	ZSP-0475-92-00-00-0 Unità magnetica	<ul style="list-style-type: none"> • adatto per: rotaia flessibile larga 160 mm, rotaia hi-flex, rotaia semi-flessibile, rotaia rigida, V-rotaia • consente il fissaggio delle guide su superfici ferromagnetiche • forza di tenuta massima fino a 2500 N • la posizione intermedia (tra OFF/ON) con una forza di tenuta parziale aiuta a regolare la giusta posizione della rotaia • richiede staffa DYS-0466-71-05-00-0 per rotaia flessibile largo 160 mm
	ZSP-0475-93-00-00-0 Unità magnetica resistente al calore	<ul style="list-style-type: none"> • adatto per: rotaia flessibile larga 160 mm, rotaia hi-flex, rotaia semi-flessibile, rotaia rigida, V-rotaia • adatto alla lavorazione su superfici ferromagnetiche più riscaldate • forza di tenuta massima fino a 2500 N • la posizione intermedia (tra OFF/ON) con una forza di tenuta parziale aiuta a regolare la giusta posizione della rotaia • richiede staffa DYS-0466-71-05-00-0 per rotaia flessibile largo 160 mm
	ZSP-0475-85-00-00-0 Unità con magneti pivotanti	<ul style="list-style-type: none"> • adatto per: rotaia flessibile larga 160 mm, rotaia hi-flex, rotaia semi-flessibile, rotaia rigida • consente il fissaggio delle guide su superfici ferromagnetiche piane, concave o convesse e tubi con diametro interno di almeno 800 mm (31,5") • può essere fissato anche su superfici con dislivelli fino a 80 mm • forza di tenuta massima fino a 2500 N • la posizione intermedia (tra OFF/ON) con una forza di tenuta parziale aiuta a regolare la giusta posizione della rotaia • richiede staffa DYS-0466-71-05-00-0 per rotaia flessibile largo 160 mm
	ZSP-0523-19-00-00-0 Unità con magneti a distanza variabile	<ul style="list-style-type: none"> • adatto per: rotaia flessibile larga 160 mm, rotaia hi-flex, rotaia semi-flessibile, rotaia rigida • consente il fissaggio di binari su tubi ferromagnetici con diametri compresi tra 25 e 230 mm (1-9") e una distanza tra gli assi dei tubi compresa tra 170 e 230 mm (6,7-9,1") • forza di tenuta massima fino a 2500 N • la posizione intermedia (tra OFF/ON) con una forza di tenuta parziale aiuta a regolare la giusta posizione della rotaia • richiede staffa DYS-0466-71-05-00-0 per rotaia flessibile largo 160 mm

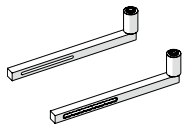
Prodotto	Codice prodotto / Descrizione	Specifiche
	DYS-0466-71-05-00-0 Staffa per unità magnetica per rotaia flessibile larga 160 mm	<ul style="list-style-type: none"> • adatto solo per rotaia flessibile larga 160 mm • consente il montaggio di unità magnetica, unità magnetica resistente al calore, unità magnetica leggera, unità con magneti pivotanti, unità con magneti a distanza variabile
	PDS-0582-10-00-02-0 Unità magnetica stretta	<ul style="list-style-type: none"> • adatto per: rotaia flessibile larga 160 mm, rotaia hi-flex, rotaia semi-flessibile, rotaia rigida, V-rotaia • consente il fissaggio delle guide su superfici ferromagnetiche e molto vicino ai loro bordi • Forza di tenuta massima fino a 1500 N • La posizione intermedia (tra OFF/ON) con una forza di tenuta parziale aiuta a regolare la giusta posizione della rotaia • richiede staffa DYS-0466-71-07-00-0 per rotaia flessibile largo 160 mm
	DYS-0466-71-07-00-0 Staffa per unità magnetica stretta per rotaia flessibile larga 160 mm	<ul style="list-style-type: none"> • adatto solo per rotaia flessibile larga 160 mm • consente il montaggio di unità magnetica stretta
	MST-0541-10-02-00-0 Sistema modulare a ventose	<ul style="list-style-type: none"> • adatto per: rotaia flessibile larga 160 mm, rotaia hi-flex, rotaia semi-flessibile, rotaia rigida, V-rotaia • consente il fissaggio di binari su materiali sia non ferrosi che ferromagnetici • Forza di tenuta massima fino a 1400 N • composto da 2 ventose e blocco collettore • a seconda delle configurazioni appositamente realizzate, può funzionare come unità di aspirazione iniziale, intermedia, di estensione o finale (vedere Sistema di aspirazione a pagina 30) • richiede staffa DYS-0466-71-04-00-0 per rotaia flessibile largo 160 mm
	DYS-0466-71-04-00-0 Staffa per unità modulari a ventose per rotaia flessibile larga 160 mm	<ul style="list-style-type: none"> • adatto solo per rotaia flessibile larga 160 mm • consente il montaggio dell'unità modulare a ventose
	WSP-0466-71-06-00-0 Supporto in acciaio per rotaia flessibile larga 160 mm	<ul style="list-style-type: none"> • adatto solo per rotaia flessibile larga 160 mm se dotato di unità magnetica
	WSP-0466-71-03-00-0 Supporto in alluminio per rotaia flessibile larga 160 mm	<ul style="list-style-type: none"> • adatto solo per rotaia flessibile larga 160 mm se dotato di unità modulare a ventose
	ZST-0466-69-00-00-0 Bracci guida per rotaia flessibile larga 160 mm (2 pezzi)	<ul style="list-style-type: none"> • adatto per la famiglia GECKO, SCORPIO Battery
	URZ-000001 Dispositivo anticaduta	<ul style="list-style-type: none"> • protegge una pista contro le cadute

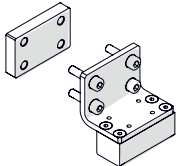
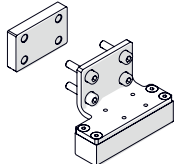
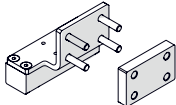
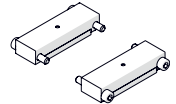

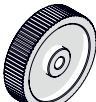

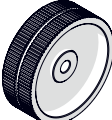
ROTAIA FLESSIBILE LARGA 160 MM




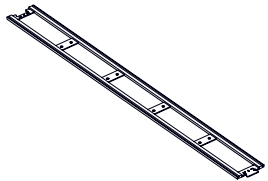
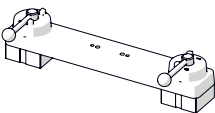
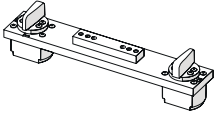


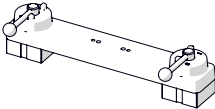
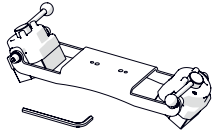
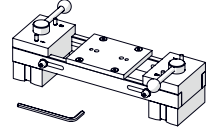
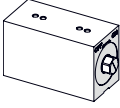
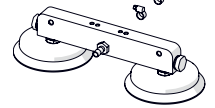
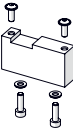
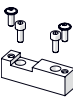
Rif.	Prodotto code	Descrizione
1	PRW-0466-71-00-00-0	Rotaia flessibile larga 160 mm lunghezza 1,88 m. Raggio di curvatura minimo di 1,25 m
2	DYS-0466-71-05-00-0	Staffa per unità magnetica per rotaia flessibile larga 160 mm
3	ZSP-0475-92-00-00-0	Unità magnetica
4	ZSP-0475-93-00-00-0	Unità magnetica resistente al calore
5	ZSP-0475-85-00-00-0	Staffa per unità magnetica stretta per rotaia flessibile larga 160 mm
6	ZSP-0523-19-00-00-0	Unità magnetica stretta
7	DYS-0466-71-07-00-0	Supporto in acciaio per rotaia flessibile larga 160 mm
8	PDS-0582-10-00-02-0	Unità con magneti pivotanti
9	WSP-0466-71-06-00-0	Unità con magneti a distanza variabile
10	DYS-0466-71-04-00-0	Staffa per unità modulari a ventose per rotaia flessibile larga 160 mm
11	MST-0541-10-02-00-0	Sistema modulare a ventose
12	WSP-0466-71-03-00-0	Supporto in alluminio per rotaia flessibile larga 160 mm

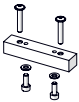
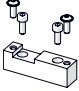
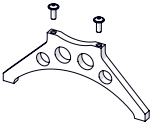
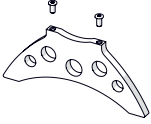
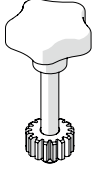
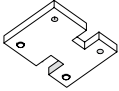
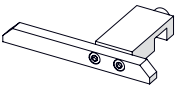
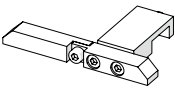

Prodotto	Codice prodotto / Descrizione	Specifiche
	ZST-0752-17-00-00-1 Bracci guida standard 15 x 15 mm (set da 2 pz)	<ul style="list-style-type: none"> • adatto per la famiglia GECKO, SCORPIO Battery • sezione trasversale: 15 mm x 15 mm
	PRW-0466-41-00-00-1 Bracci guida per bordi 15 x 15 mm (set da 2 pz)	<ul style="list-style-type: none"> • adatto per la famiglia GECKO • sezione trasversale: 15 mm x 15 mm
	PRW-0752-10-00-00-1 Bracci guida regolabili 15 x 15 mm (set da 2 pz)	<ul style="list-style-type: none"> • adatto per la famiglia GECKO, SCORPIO Battery • sezione trasversale: 15 mm x 15 mm
	PRW-0752-11-00-00-1 Bracci guida magnetici 15 x 15 mm (set da 2 pz)	<ul style="list-style-type: none"> • adatto per la famiglia GECKO, SCORPIO Battery • sezione trasversale: 15 mm x 15 mm
	PRW-0752-12-00-00-1 Bracci guida per bassi profili d'appoggio 15 x 15 mm (set da 2 pz)	<ul style="list-style-type: none"> • adatto per la famiglia GECKO, SCORPIO Battery • sezione trasversale: 15 mm x 15 mm
	PRW-0752-13-00-00-1 Bracci guida per profili complessi 15 x 15 mm (set da 2 pz)	<ul style="list-style-type: none"> • adatto per la famiglia GECKO, SCORPIO Battery • sezione trasversale: 15 mm x 15 mm
	PRW-0752-14-00-00-1 Bracci guida 15 x 15 mm per rotaia flessibile largo 36 mm (2 pezzi)	<ul style="list-style-type: none"> • adatto per la famiglia GECKO, SCORPIO Battery • sezione trasversale: 15 mm x 15 mm
	SRB-0466-10-00-00-0 Vite braccio guida corta 30 mm	<ul style="list-style-type: none"> • adatto per la famiglia GECKO, SCORPIO Battery • lunghezza: 30 mm • dado zigrinato • per bracci di guida con sezione trasversale 15 mm x 15 mm

Prodotto	Codice prodotto / Descrizione	Specifiche
	PRW-0476-56-00-00-0 Bracci guida standard 20 x 20 mm (set da 2 pz)	<ul style="list-style-type: none"> • solo per LIZARD • sezione trasversale: 20 mm x 20 mm
	PRW-0476-21-00-00-1 Bracci guida per bordi 20 x 20 mm (set da 2 pz)	<ul style="list-style-type: none"> • solo per LIZARD • sezione trasversale: 20 mm x 20 mm
	PRW-0476-22-00-00-1 Bracci guida regolabili 20 x 20 mm (set da 2 pz)	<ul style="list-style-type: none"> • solo per LIZARD • sezione trasversale: 20 mm x 20 mm
	PRW-0476-52-00-00-1 Bracci guida magnetici 20 x 20 mm (set da 2 pz)	<ul style="list-style-type: none"> • solo per LIZARD • sezione trasversale: 20 mm x 20 mm
	PRW-0476-54-00-00-1 Bracci guida per bassi profili d'appoggio 20 x 20 mm (set da 2 pz)	<ul style="list-style-type: none"> • solo per LIZARD • sezione trasversale: 20 mm x 20 mm
	PRW-0476-55-00-00-1 Bracci guida per profili complessi 20 x 20 mm (set da 2 pz)	<ul style="list-style-type: none"> • solo per LIZARD • sezione trasversale: 20 mm x 20 mm
	PRW-0476-50-01-00-1 Bracci guida 20 x 20 mm per rotaia flessibile largo 36 mm (2 pezzi)	<ul style="list-style-type: none"> • solo per LIZARD • sezione trasversale: 20 mm x 20 mm
	SRB-0476-08-00-00-0 Vite braccio guida lunga 40 mm	<ul style="list-style-type: none"> • solo per LIZARD • lunghezza: 40 mm • dado zigrinato • per bracci di guida con sezione trasversale 20 mm x 20 mm

Prodotto	Codice prodotto / Descrizione	Specifiche
	BLO-0466-45-01-00-0 Blocchi magnetici (anteriore & posteriore) forza di adesione 55 N	<ul style="list-style-type: none"> • adatto per GECKO/GECKO HS e GECKO Battery 2 • forza di serraggio: 55 N • consente il montaggio su entrambi i lati del carrello
	BLO-0752-22-00-00-0 Blocchi magnetici (anteriori) forza di adesione 80 N	<ul style="list-style-type: none"> • adatto per GECKO/GECKO HS e GECKO Battery 2 • forza di serraggio: 80 N • per montaggio anteriore
	BLO-0466-48-01-00-0 Blocchi magnetici (posteriori) forza di adesione 80 N	<ul style="list-style-type: none"> • adatto per GECKO/GECKO HS e GECKO Battery 2 • forza di serraggio: 80 N • per montaggio posteriore
	ZSP-0759-10-00-00-0 Magnetici ausiliari	<ul style="list-style-type: none"> • solo per MINI SPIDER Battery
Prodotto	Codice prodotto / Descrizione	Specifiche
	KOL-0752-01-04-00-0 Ruote guida standard per i modelli GECKO e SCORPIO Battery	<ul style="list-style-type: none"> • adatto per la famiglia GECKO, SCORPIO Battery • diametro: 60 mm • rivestimento in silicone con maggiore resistenza al calore
	KOL-0466-72-00-00-0 Ruote guida per acciaio inox per i modelli GECKO e SCORPIO Battery	<ul style="list-style-type: none"> • adatto per la famiglia GECKO, SCORPIO Battery • diametro: 60 mm • realizzato in acciaio inossidabile
	KOL-0754-01-10-00-0 Ruota guida standard per LIZARD	<ul style="list-style-type: none"> • adatto per LIZARD • diametro: 75 mm • rivestimento in silicone con maggiore resistenza al calore
	KOL-0476-57-00-00-0 Ruote guida per acciaio inox per LIZARD	<ul style="list-style-type: none"> • adatto per LIZARD • diametro: 75 mm • realizzato in acciaio inossidabile

Prodotto	Codice prodotto / Descrizione	Specifiche
	TRO-0673-00-00-00 Rotaia Hi Flex	<ul style="list-style-type: none"> • adatto per RAIL TUG e RAIL TITAN 2 • per applicazioni circolari, irregolari e rettilinee • il raggio minimo di curvatura sulla superficie convessa è di 0,75 m • il raggio minimo di curvatura sulla superficie concava è di 1,7 m • diametro esterno minimo di 1,5 m per il percorso esterno • lunghezza di una singola rotaia 1,52 m • il numero massimo di unità è 15 pezzi (se si utilizzano unità magnetica stretta) • possibilità di giuntarle per una lunghezza illimitata • può essere fissato su materiali ferrosi e non ferrosi tramite unità magnetiche o a vuoto per consentire lo spostamento in qualsiasi piano o posizione • consente diverse configurazioni (vedere gli accessori adatti di seguito)
	PRW-0482-15-05-00-0 Rotaia semi-flessibile	<ul style="list-style-type: none"> • adatto per RAIL BULL, RAIL TUG e RAIL TITAN 2 • per applicazioni circolari, irregolari e rettilinee • raggio minimo di 5,0 m o diametro di 10,0 m senza deformazione permanente • lunghezza di una singola rotaia 2 m • possibilità di giuntarle per una lunghezza illimitata • può essere fissato su materiali ferrosi e non ferrosi tramite unità magnetiche o a vuoto per consentire lo spostamento in qualsiasi piano o posizione • consente diverse configurazioni (vedere gli accessori adatti di seguito)
	PRW-0482-47-00-00-0 Rotaia rigida	<ul style="list-style-type: none"> • adatto per RAIL BULL, RAIL TUG e RAIL TITAN 2 • per applicazioni in linea retta, anche fuori dalla posizione del pezzo • lunghezza di una singola rotaia 2 m • non può essere piegato in alcun modo • possibilità di giuntarle per una lunghezza illimitata • può essere fissato su materiali ferrosi e non ferrosi tramite unità magnetiche o a vuoto per consentire lo spostamento in qualsiasi piano o posizione • consente diverse configurazioni (vedere gli accessori adatti di seguito)
	TRO-0475-13-00-00-0 Rotaia V	<ul style="list-style-type: none"> • adatto per la famiglia DRAGON • per applicazioni in linea retta • linea centrale scanalatura a "V" 152 mm (6") • lunghezza di una singola rotaia 1,8 m • possibilità di giuntarle per una lunghezza illimitata • può essere fissato su materiali ferrosi e non ferrosi tramite unità magnetiche o a vuoto • consente diverse configurazioni (vedere gli accessori adatti di seguito)
	ZSP-0475-92-00-00-0 Unità magnetica	<ul style="list-style-type: none"> • adatto per: rotaia flessibile larga 160 mm, rotaia hi-flex, rotaia semi-flessibile, rotaia rigida, V-rotaia • consente il fissaggio delle guide su superfici ferromagnetiche • forza di tenuta massima fino a 2500 N • la posizione intermedia (tra OFF/ON) con una forza di tenuta parziale aiuta a regolare la giusta posizione della rotaia • richiede staffa DYS-0482-19-00-00-0 per rotaia hi-flex e rotaia semi-flessibile • richiede staffa DYS-0482-21-00-00-0 per rotaia rigido • richiede staffa DYS-0466-71-05-00-0 per rotaia flessibile largo 160 mm
	MST-0677-00-00-00-0 Unità magnetica leggera	<ul style="list-style-type: none"> • adatto per: rotaia rigida, V-rotaia • consente il fissaggio delle guide su superfici ferromagnetiche in posizione orizzontale • peso inferiore (1,3 kg contro 2,7 kg) e dimensioni più ridotte rispetto alle normali unità magnetiche • forza di tenuta massima fino a 980 N • la posizione intermedia (tra OFF/ON) con una forza di tenuta parziale aiuta a regolare la giusta posizione della rotaia • richiede staffa DYS-0482-21-00-00-0 per rotaia rigido

Prodotto	Codice prodotto / Descrizione	Specifiche
	<p>ZSP-0475-93-00-00-0 Unità magnetica resistente al calore</p>	<ul style="list-style-type: none"> • adatto per: rotaia flessibile larga 160 mm, rotaia hi-flex, rotaia semi-flessibile, rotaia rigida, V-rotaia • adatto alla lavorazione su superfici ferromagnetiche più riscaldate • forza di tenuta massima fino a 2500 N • la posizione intermedia (tra OFF/ON) con una forza di tenuta parziale aiuta a regolare la giusta posizione della rotaia • richiede staffa DYS-0482-19-00-00-0 per rotaia hi-flex e rotaia semi-flessibile • richiede staffa DYS-0482-21-00-00-0 per rotaia rigido • richiede staffa DYS-0466-71-05-00-0 per rotaia flessibile largo 160 mm
	<p>ZSP-0475-85-00-00-0 Unità con magneti pivotanti</p>	<ul style="list-style-type: none"> • adatto per: rotaia flessibile larga 160 mm, rotaia hi-flex, rotaia semi-flessibile, rotaia rigida • consente il fissaggio delle guide su superfici ferromagnetiche piane, concave o convesse e tubi con diametro interno di almeno 800 mm (31,5") • può essere fissato anche su superfici con dislivelli fino a 80 mm • Forza di tenuta massima fino a 2500 N • La posizione intermedia (tra OFF/ON) con una forza di tenuta parziale aiuta a regolare la giusta posizione della rotaia • richiede staffa DYS-0482-19-00-00-0 per rotaia hi-flex e rotaia semi-flessibile • richiede staffa DYS-0482-21-00-00-0 per rotaia rigido • richiede staffa DYS-0466-71-05-00-0 per rotaia flessibile largo 160 mm
	<p>ZSP-0523-19-00-00-0 Unità con magneti a distanza variabile</p>	<ul style="list-style-type: none"> • adatto per: rotaia flessibile larga 160 mm, rotaia hi-flex, rotaia semi-flessibile, rotaia rigida • consente il fissaggio di binari su tubi ferromagnetici con diametri compresi tra 25 e 230 mm (1-9") e una distanza tra gli assi dei tubi compresa tra 170 e 230 mm (6,7-9,1") • Forza di tenuta massima fino a 2500 N • La posizione intermedia (tra OFF/ON) con una forza di tenuta parziale aiuta a regolare la giusta posizione della rotaia • richiede staffa DYS-0482-19-00-00-0 per rotaia hi-flex e rotaia semi-flessibile • richiede staffa DYS-0482-21-00-00-0 per rotaia rigido • richiede staffa DYS-0466-71-05-00-0 per rotaia flessibile largo 160 mm
	<p>PDS-0582-10-00-02-0 Unità magnetica stretta</p>	<ul style="list-style-type: none"> • adatto per: rotaia flessibile larga 160 mm, rotaia hi-flex, rotaia semi-flessibile, rotaia rigida, V-rotaia • consente il fissaggio delle guide su superfici ferromagnetiche e molto vicino ai loro bordi • Forza di tenuta massima fino a 1500 N • La posizione intermedia (tra OFF/ON) con una forza di tenuta parziale aiuta a regolare la giusta posizione della rotaia • richiede staffa DYS-0582-10-00-00-0 per rotaia hi-flex e rotaia semi-flessibile • richiede staffa DYS-0466-71-07-00-0 per rotaia flessibile largo 160 mm
	<p>MST-0541-10-02-00-0 Sistema modulare a ventose</p>	<ul style="list-style-type: none"> • adatto per: rotaia flessibile larga 160 mm, rotaia hi-flex, rotaia semi-flessibile, rotaia rigida, V-rotaia • consente il fissaggio di binari su materiali sia non ferrosi che ferromagnetici • Forza di tenuta massima fino a 1400 N • composto da 2 ventose e blocco collettore • richiede staffa DYS-0541-11-01-00-0 per rotaia hi-flex e rotaia semi-flessibile • richiede staffa DYS-0466-71-04-00-0 per rotaia flessibile largo 160 mm • a seconda delle configurazioni appositamente realizzate, può funzionare come unità di aspirazione iniziale, intermedia, di estensione o finale (vedere Sistema di aspirazione alle pagine 30-31)
	<p>DYS-0482-19-00-00-0 Staffa per unità magnetica per rotaia semi-flessibile e rotaia hi-flex</p>	<ul style="list-style-type: none"> • adatto per rotaia hi-flex e rotaia semi-flessibile • consente il montaggio di unità magnetica, unità magnetica resistente al calore, unità magnetica leggera, unità con magneti pivotanti, unità con magneti a distanza variabile
	<p>DYS-0582-10-00-00-0 Staffa per unità magnetica stretta per rotaia semi-flessibile e rotaia hi-flex</p>	<ul style="list-style-type: none"> • adatto per rotaia hi-flex e rotaia semi-flessibile • consente il montaggio di unità magnetica stretta

Prodotto	Codice prodotto / Descrizione	Specifiche
	DYS-0482-21-00-00-0 Staffa per unità magnetica per rotaia rigida	<ul style="list-style-type: none"> • adatto solo per rotaia rigida • consente il montaggio di unità magnetica, unità magnetica resistente al calore, unità magnetica leggera, unità con magneti pivotanti, unità con magneti a distanza variabile
	DYS-0541-11-01-00-0 Staffa per unità modulare a ventose per rotaia semi-flessibile e rotaia hi-flex	<ul style="list-style-type: none"> • adatto per rotaia hi-flex e rotaia semi-flessibile • consente il montaggio dell'unità modulare a ventose
	WSP-0523-12-01-00-1 Supporto in acciaio per rotaia semi-flessibile	<ul style="list-style-type: none"> • adatto per rotaia semi-flessibile
	WSP-0541-11-02-00-0 Supporto in alluminio per rotaia semi-flessibile	<ul style="list-style-type: none"> • adatto per rotaia semi-flessibile
	PKT-0341-13-00-00-0 Strumento per la regolazione gap tra cremagliere	<ul style="list-style-type: none"> • adatto per rotaia rigida e rotaia semi-flessibile • elimina il gioco tra le cremagliere
	PLY-0341-12-03-00-0 Piastra di collegamento per rotaia semi-flessibile	<ul style="list-style-type: none"> • adatto per rotaia semi-flessibile
	ZDR-0523-76-00-00-0 Blocco di contatto per rotaia semi-flessibile e rigido idoneo a RAIL TITAN 2	<ul style="list-style-type: none"> • per regolare l'ampiezza di movimento del RAIL TITAN 2 • protegge RAIL TITAN 2 dalla caduta fuori dalla guida con estremità aperte • consente l'attivazione del finecorsa RAIL TITAN 2 • adatto per rotaia rigida e rotaia semi-flessibile
	ZDR-0673-08-00-00-0 Blocco di contatto per rotaia hi-flex idoneo a RAIL TITAN 2	<ul style="list-style-type: none"> • per regolare l'ampiezza di movimento del RAIL TITAN 2 • protegge RAIL TITAN 2 dalla caduta fuori dalla guida con estremità aperte • consente l'attivazione del finecorsa RAIL TITAN 2 • adatto per rotaia hi-flex
	ZSP-0673-07-00-00-0 Set di rulli (4 pezzi) dedicato alla rotaia Hi Flex per RAIL TUG e RAIL TITAN 2	<ul style="list-style-type: none"> • adatto per RAIL TUG e RAIL TITAN 2 per muoversi su rotaia hi-flex

ROTAIE AD ANELLO

Prodotto

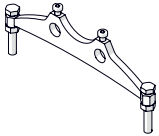
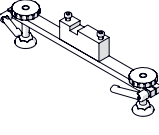
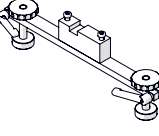
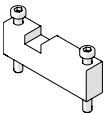
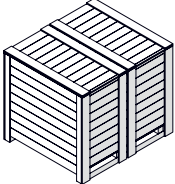
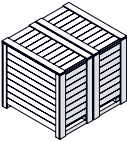
Specifiche



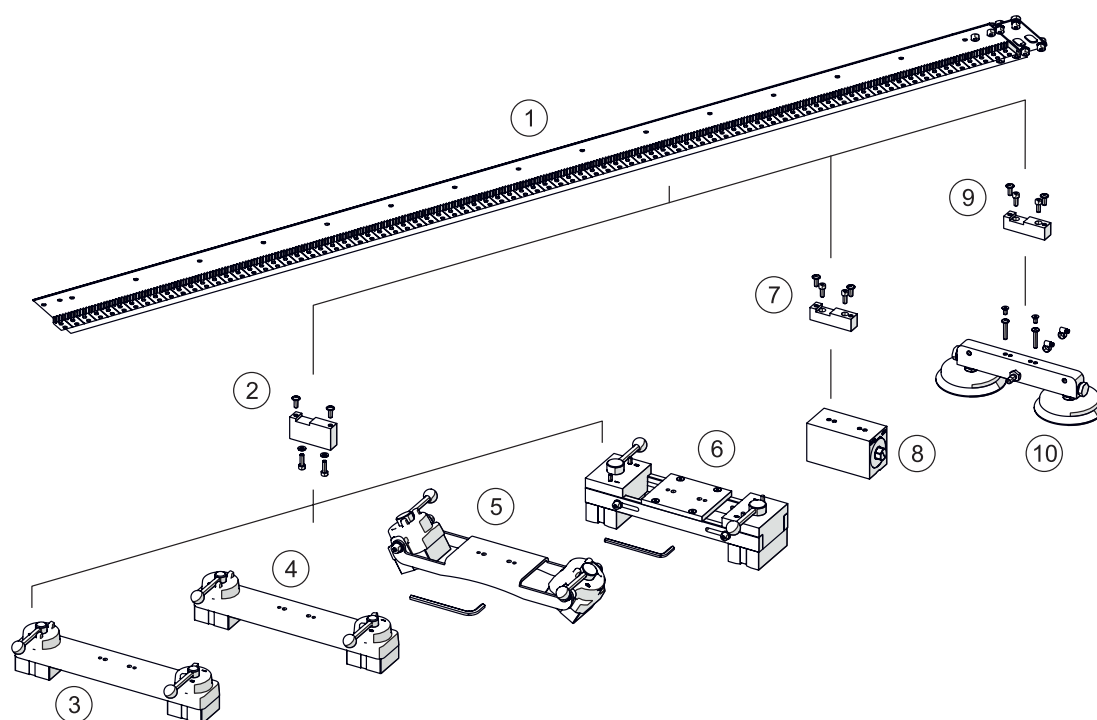
- per applicazioni circolari da 200 mm OD fino a 3000 mm OD (da 8" a 10 ft)
- è composto da due, tre o quattro segmenti a seconda del diametro del pezzo da lavorare
- il diametro esterno nominale può essere regolato verso l'alto di 50 mm
- il diametro esterno nominale può essere regolato verso il basso di 50 mm tramite una staffa opzionale per i supporti della guida ad anello
- può essere fissato su materiali ferrosi e non ferrosi tramite 3 tipi di supporti
- adatto per RAIL TUG e RAIL TITAN 2

Codice prodotto	Descrizione	Segmenti ad anello	Supporti per pista ad anello richiesti	Codice prodotto	Descrizione	Segmenti ad anello	Supporti per pista ad anello richiesti
TRO-0523-14-00-00-0	Rotaia ad anello OD 200-250 mm	2	4	TRO-0523-48-00-00-0	Rotaia ad anello OD 1650-1700 mm	3	12
TRO-0523-78-00-00-0	Rotaia ad anello OD 250-300 mm	2	4	TRO-0523-49-00-00-0	Rotaia ad anello OD 1700-1750 mm	3	12
TRO-0523-20-00-00-0	Rotaia ad anello OD 300-350 mm	2	4	TRO-0523-50-00-00-0	Rotaia ad anello OD 1750-1800 mm	3	12
TRO-0523-21-00-00-0	Rotaia ad anello OD 350-400 mm	2	4	TRO-0523-51-00-00-0	Rotaia ad anello OD 1800-1850 mm	3	12
TRO-0523-23-00-00-0	Rotaia ad anello OD 400-450 mm	2	6	TRO-0523-52-00-00-0	Rotaia ad anello OD 1850-1900 mm	3	15
TRO-0523-24-00-00-0	Rotaia ad anello OD 450-500 mm	2	6	TRO-0523-53-00-00-0	Rotaia ad anello OD 1900-1950 mm	3	15
TRO-0523-25-00-00-0	Rotaia ad anello OD 500-550 mm	2	6	TRO-0523-54-00-00-0	Rotaia ad anello OD 1950-2000 mm	3	15
TRO-0523-26-00-00-0	Rotaia ad anello OD 550-600 mm	2	6	TRO-0523-55-00-00-0	Rotaia ad anello OD 2000-2050 mm	3	15
TRO-0523-22-00-00-0	Rotaia ad anello OD 600-650 mm	2	6	TRO-0523-56-00-00-0	Rotaia ad anello OD 2050-2100 mm	4	16
TRO-0523-28-00-00-0	Rotaia ad anello OD 650-700 mm	2	6	TRO-0523-57-00-00-0	Rotaia ad anello OD 2100-2150 mm	4	16
TRO-0523-29-00-00-0	Rotaia ad anello OD 700-750 mm	2	6	TRO-0523-58-00-00-0	Rotaia ad anello OD 2150-2200 mm	4	16
TRO-0523-30-00-00-0	Rotaia ad anello OD 750-800 mm	2	6	TRO-0523-59-00-00-0	Rotaia ad anello OD 2200-2250 mm	4	16
TRO-0523-31-00-00-0	Rotaia ad anello OD 800-850 mm	2	6	TRO-0523-60-00-00-0	Rotaia ad anello OD 2250-2300 mm	4	20
TRO-0523-32-00-00-0	Rotaia ad anello OD 850-900 mm	2	6	TRO-0523-61-00-00-0	Rotaia ad anello OD 2300-2350 mm	4	20
TRO-0523-33-00-00-0	Rotaia ad anello OD 900-950 mm	2	8	TRO-0523-62-00-00-0	Rotaia ad anello OD 2350-2400 mm	4	20
TRO-0523-34-00-00-0	Rotaia ad anello OD 950-1000 mm	2	8	TRO-0523-63-00-00-0	Rotaia ad anello OD 2400-2450 mm	4	20
TRO-0523-35-00-00-0	Rotaia ad anello OD 1000-1050 mm	2	8	TRO-0523-64-00-00-0	Rotaia ad anello OD 2450-2500 mm	4	20
TRO-0523-36-00-00-0	Rotaia ad anello OD 1050-1100 mm	3	9	TRO-0523-65-00-00-0	Rotaia ad anello OD 2500-2550 mm	4	20
TRO-0523-37-00-00-0	Rotaia ad anello OD 1100-1150 mm	3	9	TRO-0523-66-00-00-0	Rotaia ad anello OD 2550-2600 mm	4	20
TRO-0523-38-00-00-0	Rotaia ad anello OD 1150-1200 mm	3	9	TRO-0523-67-00-00-0	Rotaia ad anello OD 2600-2650 mm	4	20
TRO-0523-39-00-00-0	Rotaia ad anello OD 1200-1250 mm	3	9	TRO-0523-68-00-00-0	Rotaia ad anello OD 2650-2700 mm	4	20
TRO-0523-40-00-00-0	Rotaia ad anello OD 1250-1300 mm	3	9	TRO-0523-69-00-00-0	Rotaia ad anello OD 2700-2750 mm	4	20
TRO-0523-41-00-00-0	Rotaia ad anello OD 1300-1350 mm	3	12	TRO-0523-70-00-00-0	Rotaia ad anello OD 2750-2800 mm	4	20
TRO-0523-42-00-00-0	Rotaia ad anello OD 1350-1400 mm	3	12	TRO-0523-71-00-00-0	Rotaia ad anello OD 2800-2850 mm	4	20
TRO-0523-43-00-00-0	Rotaia ad anello OD 1400-1450 mm	3	12	TRO-0523-72-00-00-0	Rotaia ad anello OD 2850-2900 mm	4	20
TRO-0523-44-00-00-0	Rotaia ad anello OD 1450-1500 mm	3	12	TRO-0523-73-00-00-0	Rotaia ad anello OD 2900-2950 mm	4	20
TRO-0523-45-00-00-0	Rotaia ad anello OD 1500-1550 mm	3	12	TRO-0523-74-00-00-0	Rotaia ad anello OD 2950-3000 mm	4	20
TRO-0523-46-00-00-0	Rotaia ad anello OD 1550-1600 mm	3	12	TRO-0523-75-00-00-0	Rotaia ad anello OD 3000-3050 mm	4	20
TRO-0523-47-00-00-0	Rotaia ad anello OD 1600-1650 mm	3	12				

ROTAIE AD ANELLO

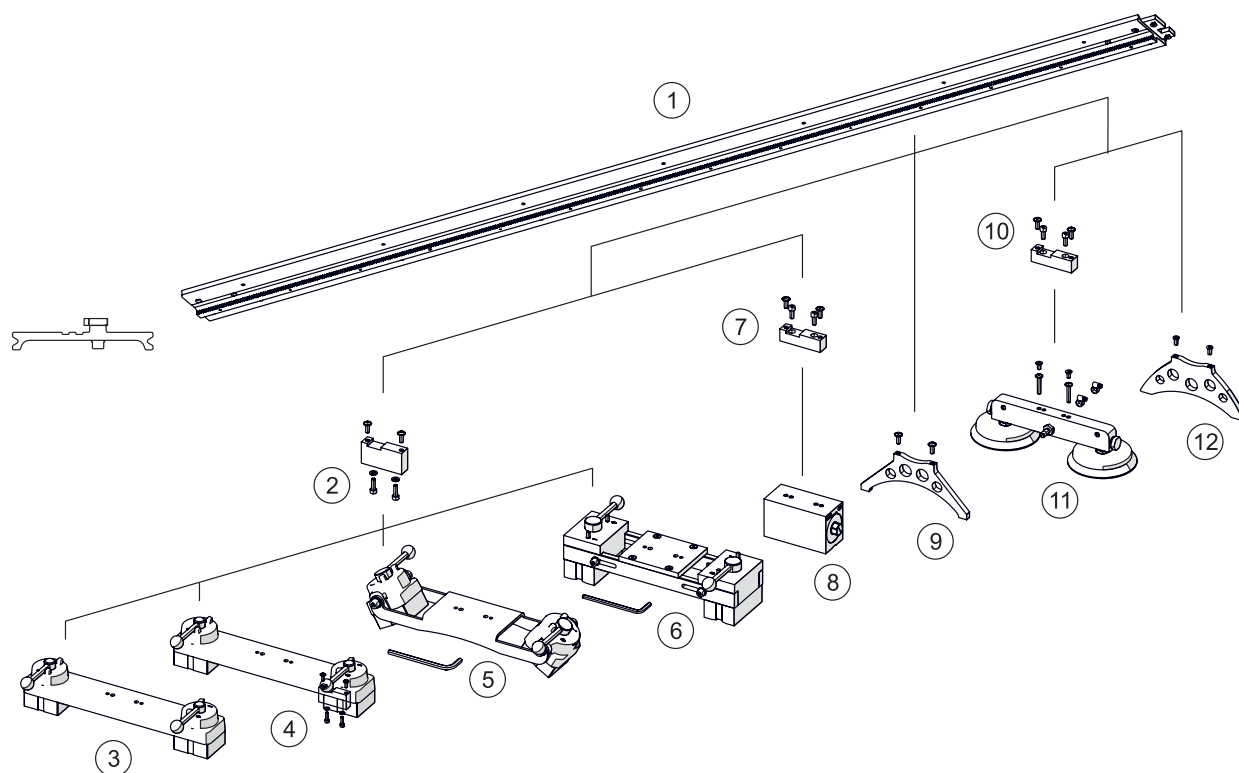
Prodotto	Codice prodotto / Descrizione	Specifiche
	WSP-0654-11-00-00-0 Supporto per rotaia ad anello con bulloni	
	WSP-0654-12-00-00-0 Supporto per rotaia ad anello con piedini in plastica	
	WSP-0654-13-00-00-0 Supporto per rotaia ad anello con magneti	
	DYS-0523-14-14-00-0 Supporto per rotaia ad anello adatto per aumentare il range del diametro di 50 mm	<ul style="list-style-type: none"> • amplia la gamma di diametri dei tubi di 50 mm verso il basso
	SKR-0523-75-04-00-0 Contenitore grande in legno per rotaie ad anello	<ul style="list-style-type: none"> • 2360 x 880 x 360 mm
	SKR-0523-75-05-00-0 Contenitore piccolo in legno per rotaie ad anello	<ul style="list-style-type: none"> • 1560 x 880 x 360 mm

ROTAIA HI FLEX



Rif.	Prodotto code	Descrizione
1	TR0-0673-00-00-00-0	Rotaia Hi-Flex da 1.52 m di lunghezza, min OD 1500 mm
2	DYS-0482-19-00-00-0	Staffa per unità magnetica per rotaia semi-flessibile e rotaia hi-flex
3	ZSP-0475-92-00-00-0	Unità magnetica
4	ZSP-0475-93-00-00-0	Unità magnetica resistente al calore
5	ZSP-0475-85-00-00-0	Staffa per unità magnetica stretta per rotaia semi-flessibile e rotaia hi-flex
6	ZSP-0523-19-00-00-0	Unità magnetica stretta
7	DYS-0582-10-00-00-0	Unità con magneti pivotanti
8	PDS-0582-10-00-02-0	Unità con magneti a distanza variabile
9	DYS-0541-11-01-00-0	Staffa per unità modulare a ventose per rotaia semi-flessibile e rotaia hi-flex
10	MST-0541-10-02-00-0	Sistema modulare a ventose

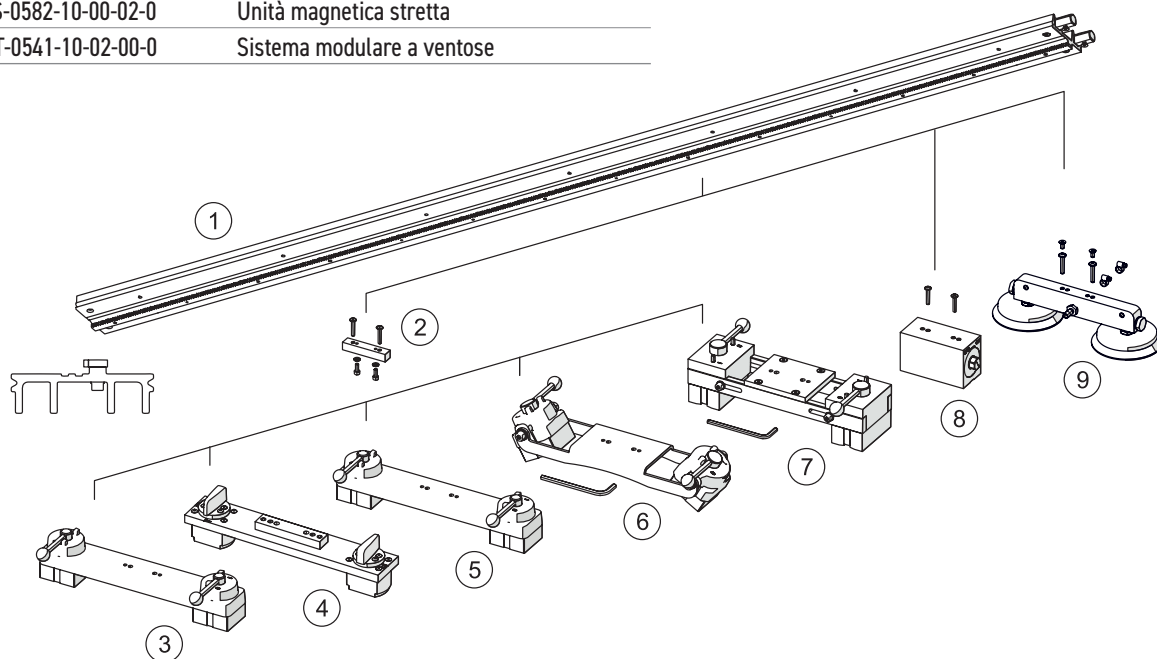
ROTAIA SEMI-FLESSIBILE



Rif.	Prodotto code	Descrizione
1	PRW-0482-15-05-00-0	Rotaia semi-flessibile da 2 m di lunghezza. Raggio di curvatura minimo di 5 m richiesto
2	DYS-0482-19-00-00-0	Staffa per unità magnetica per rotaia semi-flessibile e rotaia hi-flex
3	ZSP-0475-92-00-00-0	Unità magnetica
4	ZSP-0475-93-00-00-0	Unità magnetica resistente al calore
5	ZSP-0475-85-00-00-0	Staffa per unità magnetica stretta per rotaia semi-flessibile e rotaia hi-flex
6	ZSP-0523-19-00-00-0	Unità magnetica stretta
7	DYS-0582-10-00-00-0	Supporto in acciaio per rotaia semi-flessibile
8	PDS-0582-10-00-02-0	Unità con magneti pivotanti
9	WSP-0523-12-01-00-1	Unità con magneti a distanza variabile
10	DYS-0541-11-01-00-0	Staffa per unità modulare a ventose per rotaia semi-flessibile e rotaia hi-flex
11	MST-0541-10-02-00-0	Sistema modulare a ventose
12	WSP-0541-11-02-00-0	Supporto in alluminio per rotaia semi-flessibile

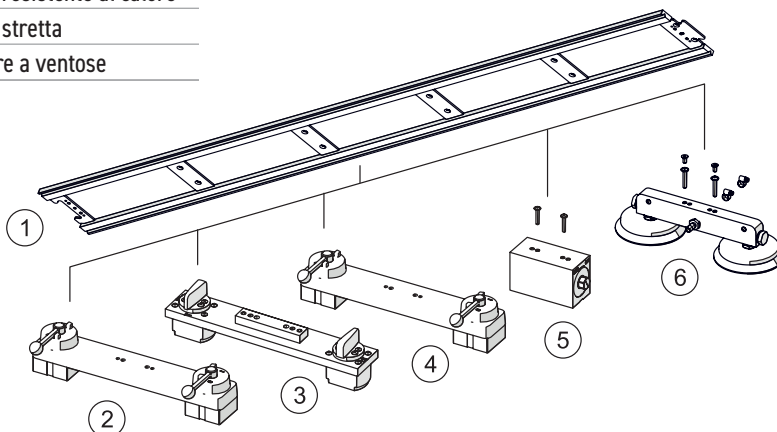
ROTAIA RIGIDA

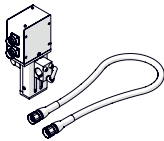
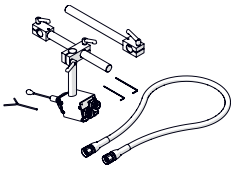
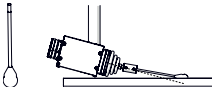
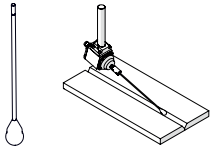
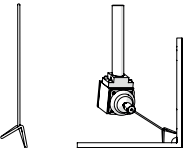
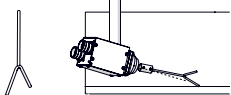
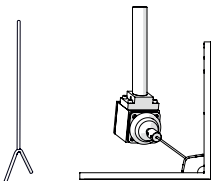
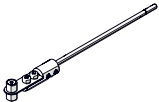
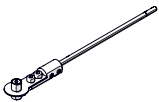
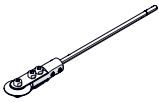

Rif.	Prodotto code	Descrizione
1	PRW-0482-47-00-00-0	Rotaia rigida da 2 m di lunghezza
2	DYS-0482-21-00-00-0	Staffa per unità magnetica per rotaia rigida
3	ZSP-0475-92-00-00-0	Unità magnetica
4	MST-0677-00-00-00-0	Unità magnetica leggera
5	ZSP-0475-93-00-00-0	Unità magnetica resistente al calore
6	ZSP-0475-85-00-00-0	Unità con magneti pivotanti
7	ZSP-0523-19-00-00-0	Unità con magneti a distanza variabile
8	PDS-0582-10-00-02-0	Unità magnetica stretta
9	MST-0541-10-02-00-0	Sistema modulare a ventose



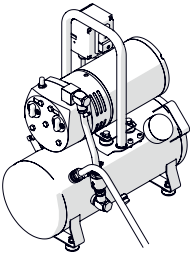

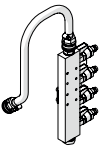
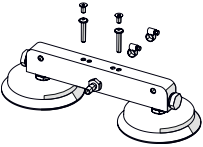
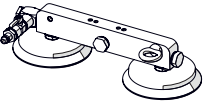
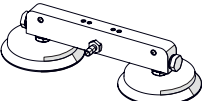
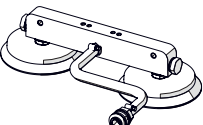
ROTAIA V

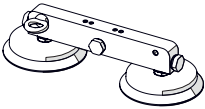
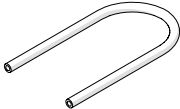
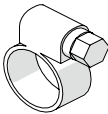
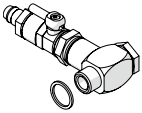
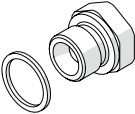
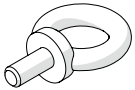

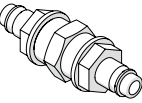
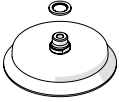
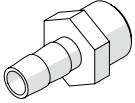
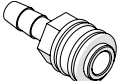
Rif.	Prodotto code	Descrizione
1	TRO-0475-13-00-00-0	Rotaia V
2	ZSP-0475-92-00-00-0	Unità magnetica
3	MST-0677-00-00-00-0	Unità magnetica leggera
4	ZSP-0475-93-00-00-0	Unità magnetica resistente al calore
5	PDS-0582-10-00-02-0	Unità magnetica stretta
6	MST-0541-10-02-00-0	Sistema modulare a ventose

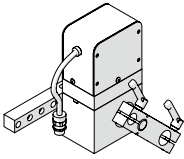
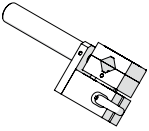
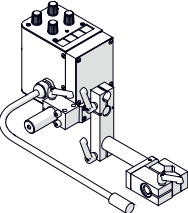
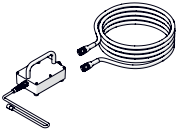


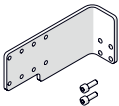
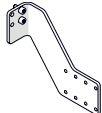

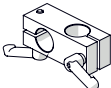


Prodotto	Codice prodotto / Descrizione	Specifiche
	OSK-0654-04-00-00-0 Slitta verticale motorizzata per RAIL TITAN 2	<ul style="list-style-type: none"> • adatto per RAIL TITAN 2 • regolazione verticale automatica della posizione della torcia nell'intervallo 0-90 mm • include cavo da 0,8 m
	CZJ-0654-05-00-00-0 Sistema segui giunto per RAIL TITAN 2	<ul style="list-style-type: none"> • adatto per RAIL TITAN 2 • asta sensore lunga 105 mm con punta sferica diametro esterno 14 mm • asta sensore con punta a forcella (lunghezza 112 mm) • asta lunga 230 mm / diametro esterno 22,2 mm con blocco di serraggio diametro interno 22,2 mm con leva (2 pz.) • doppio blocchetto di serraggio con leve • include cavo da 1 m
	ELM-0523-07-01-14-0 Asta sensore con punta sferica (corta)	<ul style="list-style-type: none"> • adatto per RAIL TITAN 2 • asta sensore lunga 105 mm / diametro esterno 3 mm • punta a sfera 14 mm OD
	ELM-0316-06-06-00-0 Asta sensore con punta sferica (lunga)	<ul style="list-style-type: none"> • adatto per RAIL TITAN 2 • asta sensore lunga 210 mm / diametro esterno 3 mm • punta a sfera 14 mm OD
	PRT-0550-05-00-00-0 Asta sensore con punta ricurva	<ul style="list-style-type: none"> • adatto per RAIL TITAN 2 • lunghezza: 213 mm
	PRT-0523-07-01-16-0 Asta sensore con punta a forcella (corta)	<ul style="list-style-type: none"> • adatto per RAIL TITAN 2 • lunghezza: 112 mm
	PRT-0550-06-00-00-0 Asta sensore con punta a forcella (lunga)	<ul style="list-style-type: none"> • adatto per RAIL TITAN 2 • lunghezza: 192 mm
	ADT-0506-40-00-00-0 Asta sensore con accessorio tattile I	<ul style="list-style-type: none"> • adatto per RAIL TITAN 2
	ADT-0506-41-00-00-0 Asta sensore con accessorio tattile II	<ul style="list-style-type: none"> • adatto per RAIL TITAN 2
	ADT-0506-43-00-00-0 Asta sensore con accessorio tattile IV	<ul style="list-style-type: none"> • adatto per RAIL TITAN 2
	WSP-0523-07-01-13-0 Asta per sensori tattili	<ul style="list-style-type: none"> • adatto per RAIL TITAN 2 • lunghezza: 105 mm • 3 mm OD

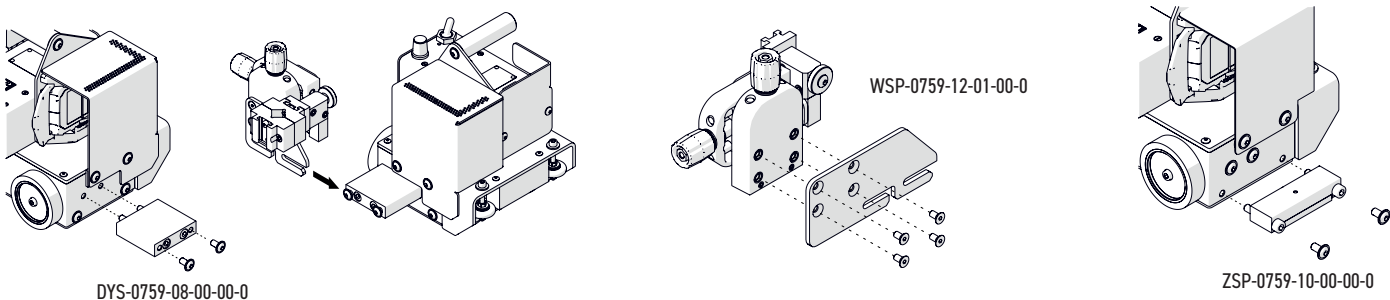
Prodotto	Codice prodotto / Descrizione	Specifiche
	PNL-0813-02-00-00-0 Console di controllo per RAIL TITAN 2	• adatto per RAIL TITAN 2
	PWD-0654-06-00-00-0 Cavo per controllo remoto da 0.5 m	• lunghezza: 0.5 m
	PWD-0654-04-02-00-0 Cavo per controllo remoto da 0.8 m	• lunghezza: 0.8 m
	PWD-0654-05-02-00-0 Cavo per controllo remoto da 1 m	• lunghezza: 1 m
	PWD-0654-07-00-00-0 Cavo per controllo remoto da 3 m (10 ft)	• lunghezza: 3 m
	PWD-0654-08-00-00-0 Cavo per controllo remoto da 5 m (17 ft)	• lunghezza: 5 m
	PWD-0654-08-00-00-1 Cavo per controllo remoto da 10 m (32 ft)	• lunghezza: 10 m
	PWD-0654-08-00-00-2 Cavo per controllo remoto da 25 m (82 ft)	• lunghezza: 25 m
Prodotto	Codice prodotto / Descrizione	Specifiche
	PEP-0760-10-00-00-0 Carrello traino per RAIL BULL	• consente il trasporto dell'alimentatore di filo
	PEP-0523-93-00-00-0 Carrello traino per RAIL TITAN 2	• consente il trasporto dell'alimentatore di filo

Prodotto	Codice prodotto / Descrizione	Specifiche
	<p>AGR-0541-10-20-00-0 Pompa portatile per il vuoto con serbatoio di sicurezza</p>	<ul style="list-style-type: none"> • potenza: 400 W • pressione manometrica ottenibile: -0.8 bar (-11.5 psig) (dove 0 è la pressione atmosferica, e -1 è il vuoto assoluto) • portata della pompa: 4 m³/h (141 ft³/h) • genera vuoto e supporta fino a 21 unità di vuoto • temperatura ambiente: 0-40 °C (32-104 °F) • volume del serbatoio di sicurezza: 10 l (0,35 ft³) • peso (con serbatoio di sicurezza): 23 kg (51 libbre) • tensione: 1~ 230 V, 50-60 Hz • spina UE
	<p>PWD-0541-06-00-00-0 Tubo di collegamento alla pompa lunghezza 10 m</p>	<ul style="list-style-type: none"> • collegamento seriale: 1 pezzo per il primo rotaia necessario • collegamento in parallelo: 1 pezzo per ogni rotaia necessario
	<p>RZD-0541-04-00-00-0 Collettore a 4 vie con cavo di collegamento</p>	<ul style="list-style-type: none"> • alimentazione e controllo per un massimo di quattro circuiti di vuoto separati in collegamento parallelo • consente collegamenti separati di un massimo di quattro binari ferroviari dotati di unità modulare a ventose • consente il salto durante il funzionamento
	<p>MST-0541-10-02-00-0 Sistema modulare a ventose</p>	<ul style="list-style-type: none"> • adatto per: rotaia flessibile larga 160 mm, rotaia hi-flex, rotaia semi-flessibile, rotaia rigida, V-rotaia • consente il fissaggio di binari su materiali sia non ferrosi che ferromagnetici • forza di tenuta massima fino a 1400 N • composto da 2 ventose e blocco collettore • richiede staffa DYS-0541-11-01-00-0 per rotaia hi-flex e rotaia semi-flessibile • richiede staffa DYS-0466-71-04-00-0 per rotaia flessibile largo 160 mm • a seconda delle configurazioni appositamente realizzate, può funzionare come unità di aspirazione iniziale, intermedia, di estensione o finale (vedere sotto)
	<p>Unità di aspirazione in ingresso Configurazione appositamente realizzata da eseguire autonomamente</p>	<p>configurazione appositamente realizzata che include:</p> <ul style="list-style-type: none"> • MST-0541-10-02-00-0-> Sistema modulare a ventose • ZWR-0541-10-01-30-0-> Valvola d'intercettazione • KRK-0541-99-00-00-0-> Tappo filettato • SRB-000365-> Golfare di sicurezza (opzione per fissare la sospensione)
	<p>Unità di vuoto centrale</p>	<p>configurazione appositamente realizzata che include:</p> <ul style="list-style-type: none"> • MST-0541-10-02-00-0-> Sistema modulare a ventose
	<p>Unità di aspirazione estensibile Configurazione appositamente realizzata da eseguire autonomamente Per collegamento seriale</p>	<p>configurazione appositamente realizzata che include:</p> <ul style="list-style-type: none"> • MST-0541-10-02-00-0-> Sistema modulare a ventose • PWD-0541-10-04-00-0-> Tubo flessibile accoppiato • SRB-000365-> Golfare di sicurezza (opzione per fissare la sospensione)

Prodotto	Codice prodotto / Descrizione	Specifiche
	Unità di aspirazione finale Configurazione appositamente realizzata da eseguire autonomamente	configurazione appositamente realizzata che include: <ul style="list-style-type: none"> • MST-0541-10-02-00-0-> Sistema modulare a ventose • KRK-0541-99-00-00-0-> Tappo filettato • SRB-000365-> Golfare di sicurezza (opzione per fissare la sospensione)
	PWD-0541-10-07-00-0 Tubo flessibile da 2 metri / 7 piedi	<ul style="list-style-type: none"> • adatto per 1 rotaia • per tagliare alla lunghezza richiesta tra le unità di aspirazione
	OPS-000005 Fascetta stringitubo	<ul style="list-style-type: none"> • 2 pezzi necessari per fissare il tubo flessibile tra due unità di aspirazione
	ZWR-0541-10-01-30-0 Valvola d'intercettazione (per ingresso unità sottovuoto)	<ul style="list-style-type: none"> • collegamento seriale: 1 pezzo per il primo rotaia necessario • collegamento in parallelo: 1 pezzo per ogni rotaia necessario • guarnizione inclusa
	KRK-0541-99-00-00-0 Tappo filettato	<ul style="list-style-type: none"> • collegamento seriale: 1 pezzo per l'ultimo rotaia necessario • collegamento in parallelo: 1 pezzo per ogni rotaia necessario
	SRB-000365 Golfare di sicurezza	<ul style="list-style-type: none"> • opzione per fissare la sospensione • raccomandazione: 2 pezzi per ogni rotaia ferroviario
	PWD-0541-10-04-00-0 Tubo flessibile accoppiato	<ul style="list-style-type: none"> • per collegamento seriale di binari • lunghezza: 0.21 m
	LCZ-0541-05-00-00-0 Adattatore per tubo di estensione	<ul style="list-style-type: none"> • compatibile con attacco rapido
	SSW-0541-99-01-00-0 Ventosa	<ul style="list-style-type: none"> • ricambio per unità di modulare a ventose
	KRC-000013 Raccordo per tubo flessibile	<ul style="list-style-type: none"> • ricambio per unità di modulare a ventose
	SZB-000018 Raccordo rapido	<ul style="list-style-type: none"> • ricambio per tubo di collegamento pompa e tubo accoppiato

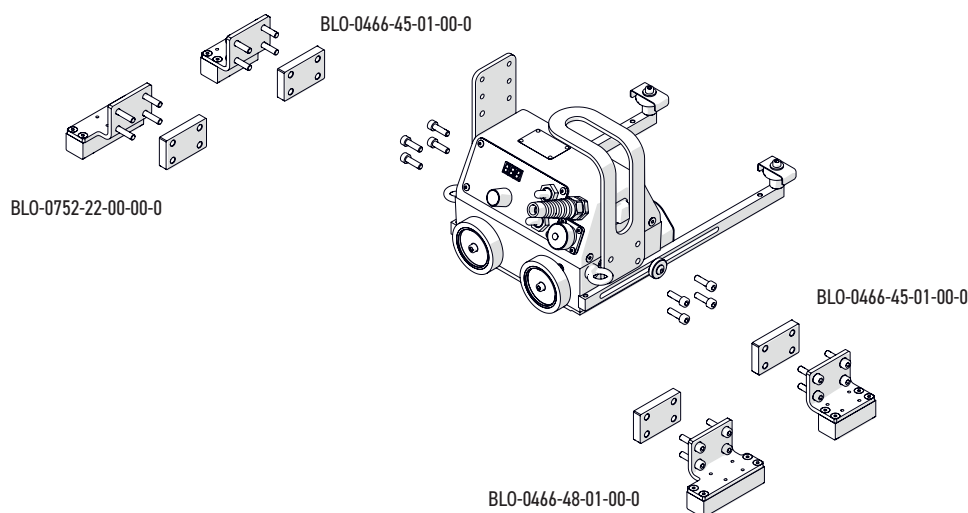
Prodotto	Codice prodotto / Descrizione	Specifiche
	ZSP-0477-10-00-00-0 Oscillatore a pendolo per LIZARD	<ul style="list-style-type: none"> • tipo di scillazione: pendolatore (0°-11°) • larghezza di oscillazione a r=150 mm: 1-30 mm (1-100%) • velocità di oscillazione con larghezza di oscillazione di 10 mm e tempo di sosta pari a zero sulle estremità: 7-164 cicli/min (1-100%) • tempo di sosta dell'oscillazione alle estremità: 0-5 s • percorsi di saldatura: trapezoidali e triangolari • coppia massima: 5 N·m • potenza: 12 W • peso: 2,6 kg (5,7 libbre)
	UCW-0476-06-00-00-0 Supporto torcia corto con asta bassa e clip 16-22 mm	<ul style="list-style-type: none"> • clip per torce di saldatura con diametro esterno compreso tra 16 e 22 mm • perno di centraggio 15 mm OD • asta bassa lunga 110 mm / diametro esterno 22,2 mm • blocco di serraggio con diametro interno di 22,2 mm e leva • tubo isolante 22,2 mm OD/15 mm ID • da utilizzare, tra l'altro, con un oscillatore a pendolo
	OSC-0799-10-00-00-0 Oscillatore a pendolo OSC-8 PRO con display a LED	<ul style="list-style-type: none"> • tipo di scillazione: pendolatore • Larghezza di oscillazione a r=150 mm: 1-30 mm (3-99%) • velocità di oscillazione con larghezza di oscillazione di 10 mm e tempo di sosta pari a zero sulle estremità: 12-300 cicli/min • tempo di permanenza alle estremità: 0-5 s • percorsi di saldatura: trapezoidali e triangolari (standard); triangolari con tempi di permanenza su entrambe le estremità e quadrati (possibili in modalità operativa EXT se configurati con determinati prodotti) • tipo di torcia: MIG/MAG • diametro della torcia: 16-22 mm • coppia massima: 8 N·m • tensione: 14-24 V CC • potenza: 50 W • peso: 2,1 kg (4,6 libbre)
	ZSL-0720-03-00-05-0 Alimentatore per OSC-8 PRO/SWSO	<ul style="list-style-type: none"> • include cavo di trasmissione da 5 m PWD-0720-02-00-00-0 • richiede cavo adattatore opzionale da 1 m di lunghezza PWD-0720-04-00-00-0 per estendere la connessione a 6 metri tra l'alimentatore e OSC-8 PRO
	PWD-0720-02-00-00-0 Cavo per alimentazione elettrica 5 m	<ul style="list-style-type: none"> • lunghezza: 5 m • per alimentazione elettrica
	PWD-0720-04-00-00-0 Cavo di collegamento adattatore 1 m per OSC-8 PRO	<ul style="list-style-type: none"> • lunghezza: 1 m
	KTW-0805-99-01-00-0 Supporto OSC-8 PRO per modelli GECKO	<ul style="list-style-type: none"> • consente il montaggio dell'oscillatore OSC-8 PRO su qualsiasi carrello della famiglia GECKO • incl. due viti M6 x 14
	WSP-0757-11-00-00-0 Supporto OSC-8 PRO per SCORPIO Battery	<ul style="list-style-type: none"> • consente il montaggio dell'oscillatore OSC-8 PRO sul carrello SCORPIO Battery • incl. due viti M6 x 14
	KLM-0236-00-16-00-0 Asta 200 mm	<ul style="list-style-type: none"> • asta lunga 200 mm / diametro esterno 22,2 mm • insieme a KST-0525-11-00-00-0 consente il montaggio dell'oscillatore OSC-8 PRO con RAIL BULL, RAIL TUG e RAIL TITAN 2
	KST-0525-11-00-00-0 Doppio blocchetto di serraggio con leve	<ul style="list-style-type: none"> • due fori con diametro interno di 22,2 mm

Prodotto Code	Prodotto Descrizione	Adatta per
DYS-0759-08-00-00-0	Staffa per il posizionamento della torcia sul lato opposto	MINI SPIDER Battery
PDT-0526-21-00-00-0	Ancoraggio per cavo per MINI SPIDER Battery	MINI SPIDER Battery
WSP-0759-12-01-00-0	Staffa per slitta trasversale maggiorata	MINI SPIDER Battery
ZSP-0759-07-00-00-0	Slitta trasversale universale	MINI SPIDER Battery
ZSP-0759-10-00-00-0	Magneti ausiliari	MINI SPIDER Battery

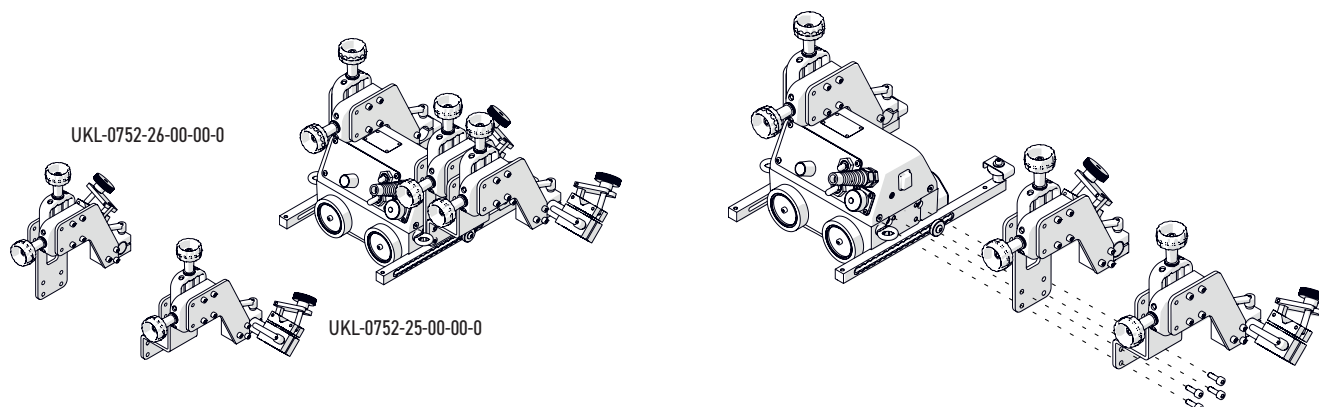


Prodotto Code	Prodotto Descrizione	Adatta per
KTW-0805-99-01-00-0	Supporto OSC-8 PRO per modelli GECKO	GECKO family
PRW-0466-41-00-00-1	Bracci guida per bordi 15 x 15 mm (set da 2 pz)	GECKO family
PRW-0752-10-00-00-1	Bracci guida regolabili 15 x 15 mm (set da 2 pz)	GECKO family
PRW-0752-11-00-00-1	Bracci guida magnetici 15 x 15 mm (set da 2 pz)	GECKO family
PRW-0752-12-00-00-1	Bracci guida per bassi profili d'appoggio 15 x 15 mm (set da 2 pz)	GECKO family
PRW-0752-13-00-00-1	Bracci guida per profili complessi 15 x 15 mm (set da 2 pz)	GECKO family
PRW-0752-14-00-00-1	Bracci guida 15 x 15 mm per rotaia flessibile largo 36 mm (2 pezzi)	GECKO family
SRB-0466-10-00-00-0	Vite braccio guida corta 30 mm	GECKO family

Prodotto Code	Prodotto Descrizione	Adatta per
BLO-0466-45-01-00-0	Blocchi magnetici (anteriore & posteriore) forza di adesione 55 N	GECKO and GECKO HS
BLO-0466-48-01-00-0	Blocchi magnetici (posteriori) forza di adesione 80 N	GECKO and GECKO HS
BLO-0752-22-00-00-0	Blocchi magnetici (anteriori) forza di adesione 80 N	GECKO and GECKO HS

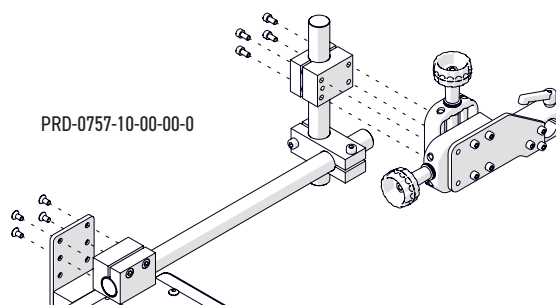


Prodotto Code	Prodotto Descrizione	Adatta per
OSL-0466-29-00-00-0	Copertura display per GECKO e GECKO HS	GECKO and GECKO HS
PDT-0466-55-00-00-0	Ancoraggio per cavo per GECKO e GECKO HS	GECKO and GECKO HS
UKL-0752-25-00-00-0	Assieme per il montaggio di una terza torcia sul GECKO	GECKO and GECKO HS
UKL-0752-26-00-00-0	Assieme per il montaggio di una seconda torcia sul GECKO	GECKO and GECKO HS



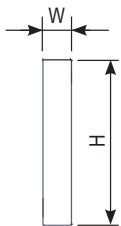
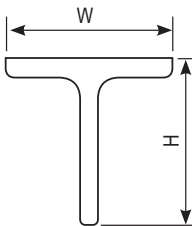
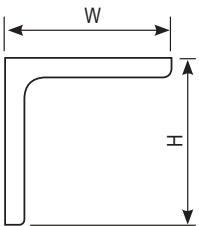
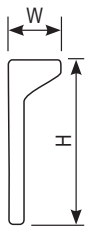
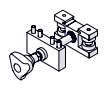
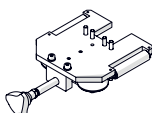
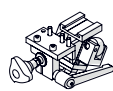
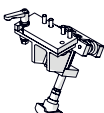
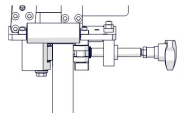
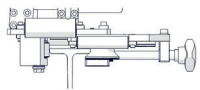
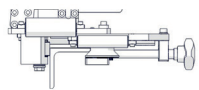
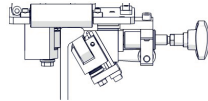
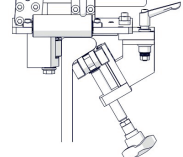
Prodotto Code	Prodotto Descrizione	Adatta per
OSL-0526-22-00-00-0	Copertura display per GECKO Battery 2	GECKO Battery 2

Prodotto Code	Prodotto Descrizione	Adatta per
PRD-0757-10-00-00-0	Braccio estensione per torcia	SCORPIO Battery
WSP-0757-11-01-00-0	Supporto OSC-8 PRO per SCORPIO Battery	SCORPIO Battery



Prodotto Code	Prodotto Descrizione	Adatta per
KOL-0476-57-00-00-0	Ruote guida per acciaio inox per LIZARD	LIZARD
KOL-0754-01-10-00-0	Ruota guida standard per LIZARD	LIZARD
OSL-0476-23-00-00-0	Copertura display per LIZARD	LIZARD
PDT-0754-12-00-00-0	Ancoraggio per cavo per LIZARD	LIZARD
PRW-0476-21-00-00-1	Bracci guida per bordi 20 x 20 mm (set da 2 pz)	LIZARD
PRW-0476-22-00-00-1	Bracci guida regolabili 20 x 20 mm (set da 2 pz)	LIZARD
PRW-0476-50-01-00-1	Bracci guida 20 x 20 mm per rotaia flessibile largo 36 mm (2 pezzi)	LIZARD
PRW-0476-52-00-00-1	Bracci guida magnetici 20 x 20 mm (set da 2 pz)	LIZARD
PRW-0476-54-00-00-1	Bracci guida per bassi profili d'appoggio 20 x 20 mm (set da 2 pz)	LIZARD
PRW-0476-55-00-00-1	Bracci guida per profili complessi 20 x 20 mm (set da 2 pz)	LIZARD
PRW-0476-56-00-00-0	Bracci guida standard 20 x 20 mm (set da 2 pz)	LIZARD
SRB-0476-08-00-00-0	Vite braccio guida lunga 40 mm	LIZARD
ZSP-0477-10-00-00-0	Oscillatore a pendolo per LIZARD	LIZARD

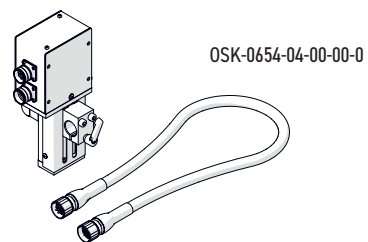
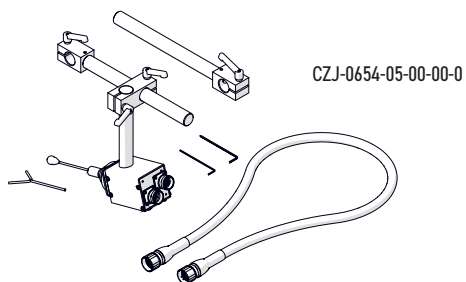
Prodotto Code	Prodotto Descrizione	Adatta per
DCS-0824-0037-00-0	Morsetto per profili piatti (opzionale)	MANTIS Battery
DCS-0824-0037-01-0	Morsetto per profili a T e profili angolari (opzionale)	MANTIS Battery
DCS-0824-0037-02-0	Morsetto piccolo per profili a bulbo 50 - 180 mm (opzionale)	MANTIS Battery
DCS-0824-0037-03-0	Morsetto grande per profili a bulbo 200 - 340 mm (opzionale)	MANTIS Battery
PWG-0833-05-00-00-0	Contrappeso 1,3 kg	MANTIS Battery
PWG-0833-06-00-00-0	Contrappeso maggiorato 2,6kg	MANTIS Battery
UCW-0466-55-03-00-0	Ancoraggio per cavo per MANTIS Battery	MANTIS Battery
UKL-0824-0974-01-0	Slitta trasversale	MANTIS Battery
UKL-0824-1051-01-0	Slitta trasversale (sinistra "L")	MANTIS Battery
ZSP-0475-94-00-00-0	Doppio blocchetto di serraggio scorrevole	MANTIS Battery

			
W = max. 50 mm H = min. 50 mm	W = 55-120 mm H = min. 50 mm	W = 50-180 mm H = min. 80 mm	W = 200-340 mm H = min. 80 mm
 DCS-0824-0037-00-0	 DCS-0824-0037-01-0	 DCS-0824-0037-02-0	 DCS-0824-0037-03-0
	 		

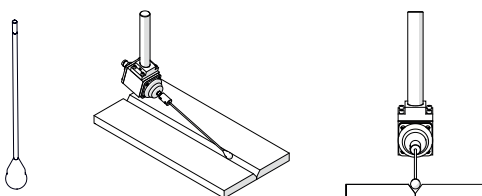
Prodotto Code	Prodotto Descrizione	Adatta per
PEP-0760-10-00-00-0	Carrello traino per RAIL BULL	RAIL BULL
PRW-0482-11-00-00-0	Gruppo slitta trasversale per RAIL BULL	RAIL BULL
WSP-0525-12-00-00-0	Staffa per diffusore gas per RAIL BULL	RAIL BULL
WSP-0760-06-00-00-0	Ancoraggio per cavo per RAIL BULL	RAIL BULL

Prodotto Code	Prodotto Descrizione	Adatta per
UCW-0523-05-01-00-0	Ancoraggio per cavo per RAIL TUG	RAIL TUG

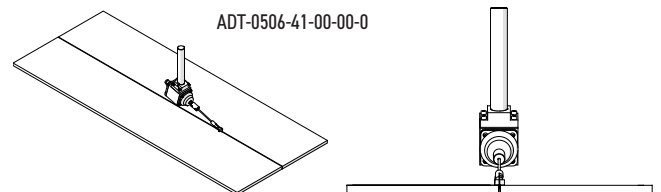
Prodotto Code	Prodotto Descrizione	Adatta per
ADT-0506-40-00-00-0	Asta sensore con accessorio tattile I	RAIL TITAN 2
ADT-0506-41-00-00-0	Asta sensore con accessorio tattile II	RAIL TITAN 2
ADT-0506-43-00-00-0	Asta sensore con accessorio tattile IV	RAIL TITAN 2
CZJ-0654-05-00-00-0	Sistema segui giunto per RAIL TITAN 2	RAIL TITAN 2
ELM-0316-06-06-00-0	Asta sensore con punta sferica (lunga)	RAIL TITAN 2
ELM-0523-07-01-14-0	Asta sensore con punta sferica (corta)	RAIL TITAN 2
OSK-0654-04-00-00-0	Slitta verticale motorizzata per RAIL TITAN 2	RAIL TITAN 2
PNL-0813-02-00-00-0	Console di controllo per RAIL TITAN 2	RAIL TITAN 2
PRT-0523-07-01-16-0	Asta sensore con punta a forcella (corta)	RAIL TITAN 2
PRT-0550-05-00-00-0	Asta sensore con punta ricurva	RAIL TITAN 2
PRT-0550-06-00-00-0	Asta sensore con punta a forcella (lunga)	RAIL TITAN 2
PWD-0654-06-00-00-0	Cavo per controllo remoto da 0.5 m	RAIL TITAN 2
PWD-0654-07-00-00-0	Cavo per controllo remoto da 3 m	RAIL TITAN 2
PWD-0654-08-00-00-0	Cavo per controllo remoto da 5 m	RAIL TITAN 2
PWD-0654-08-00-00-1	Cavo per controllo remoto da 10 m	RAIL TITAN 2
PWD-0654-08-00-00-2	Cavo per controllo remoto da 25 m	RAIL TITAN 2
UCW-0654-02-00-00-0	Ancoraggio per cavo per RAIL TITAN 2	RAIL TITAN 2
WSP-0523-07-01-13-0	Asta per sensori tattili	RAIL TITAN 2



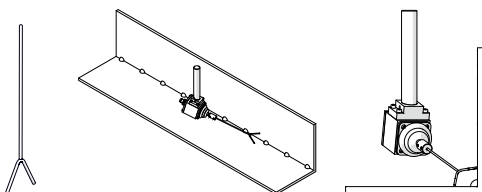
ELM-0316-06-06-00-0
ELM-0523-07-01-14-0



ADT-0506-41-00-00-0



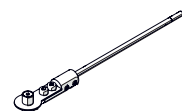
PRT-0523-07-01-16-0
PRT-0550-06-00-00-0



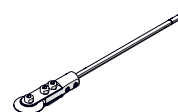
ADT-0506-40-00-00-0



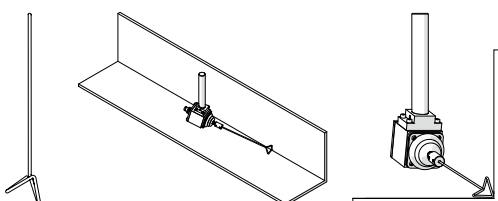
ADT-0506-41-00-00-0



ADT-0506-43-00-00-0



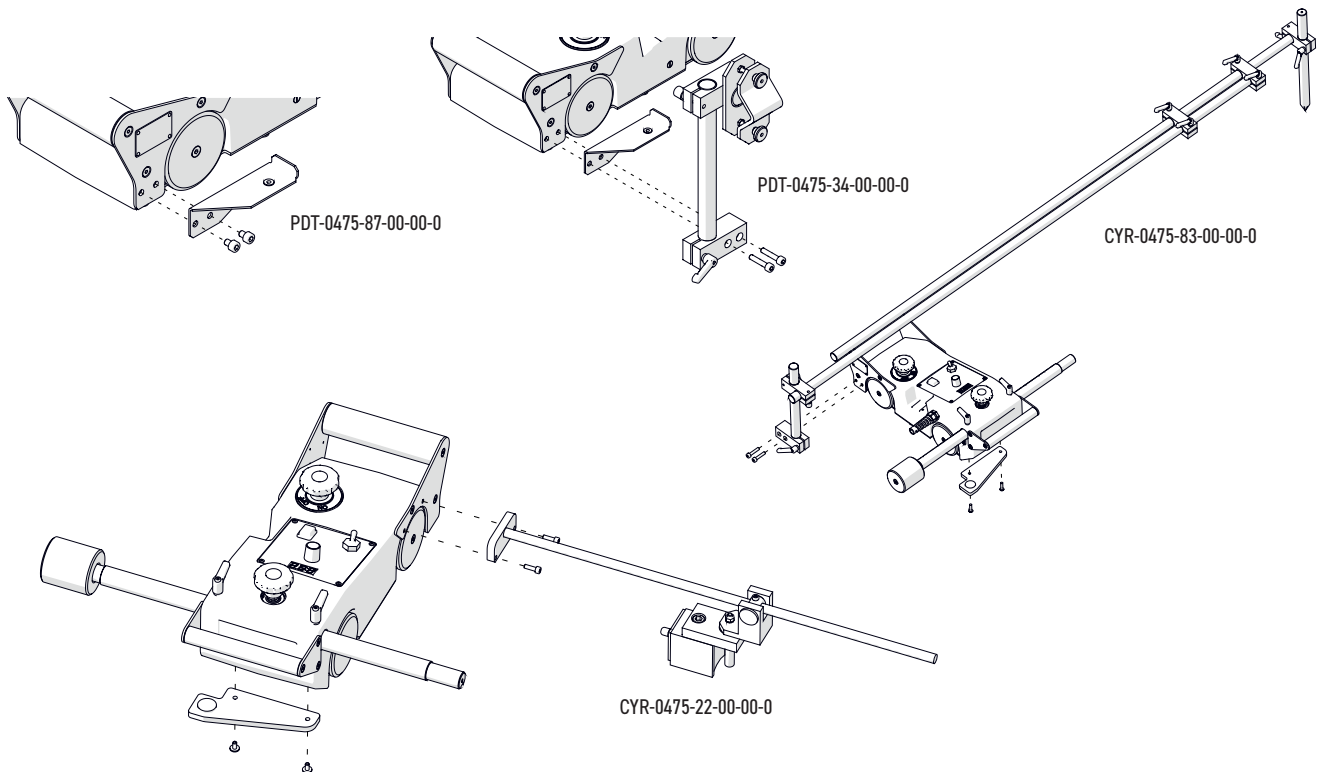
PRT-0550-05-00-00-0



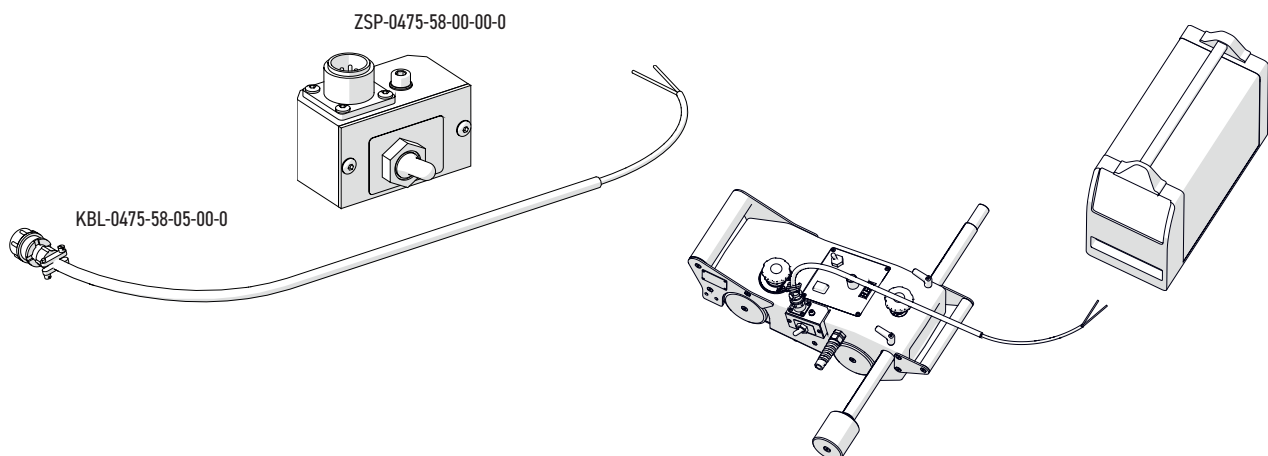
WSP-0523-07-01-13-0



Prodotto Code	Prodotto Descrizione	Adatta per
CYR-0475-22-00-00-0	Compasso per taglio circolare 240-1000 mm	DRAGON family
CYR-0475-83-00-00-0	Compasso per taglio circolare 400-2500 mm	DRAGON family
OSL-0475-54-00-00-0	Schermo di protezione termico (sinistro)	DRAGON family
OSL-0475-55-00-00-0	Schermo di protezione termico (destra)	DRAGON family
OSL-0753-20-00-00-0	Schermo di protezione termica (inferiore)	DRAGON family
PDT-0475-34-00-00-0	Ancoraggio per cavo per modelli DRAGON	DRAGON family
PDT-0475-87-00-00-0	Supporto del diffusore gas per ossitaglio per modelli DRAGON	DRAGON family
TRO-0475-13-00-00-0	Rotaia V	DRAGON family



Prodotto Code	Prodotto Descrizione	Adatta per
KBL-0475-58-05-00-0	Cavo per innescò dell'arco plasma	DRAGON HS
ZSP-0475-58-00-00-0	Innescò dell'arco di plasma	DRAGON HS



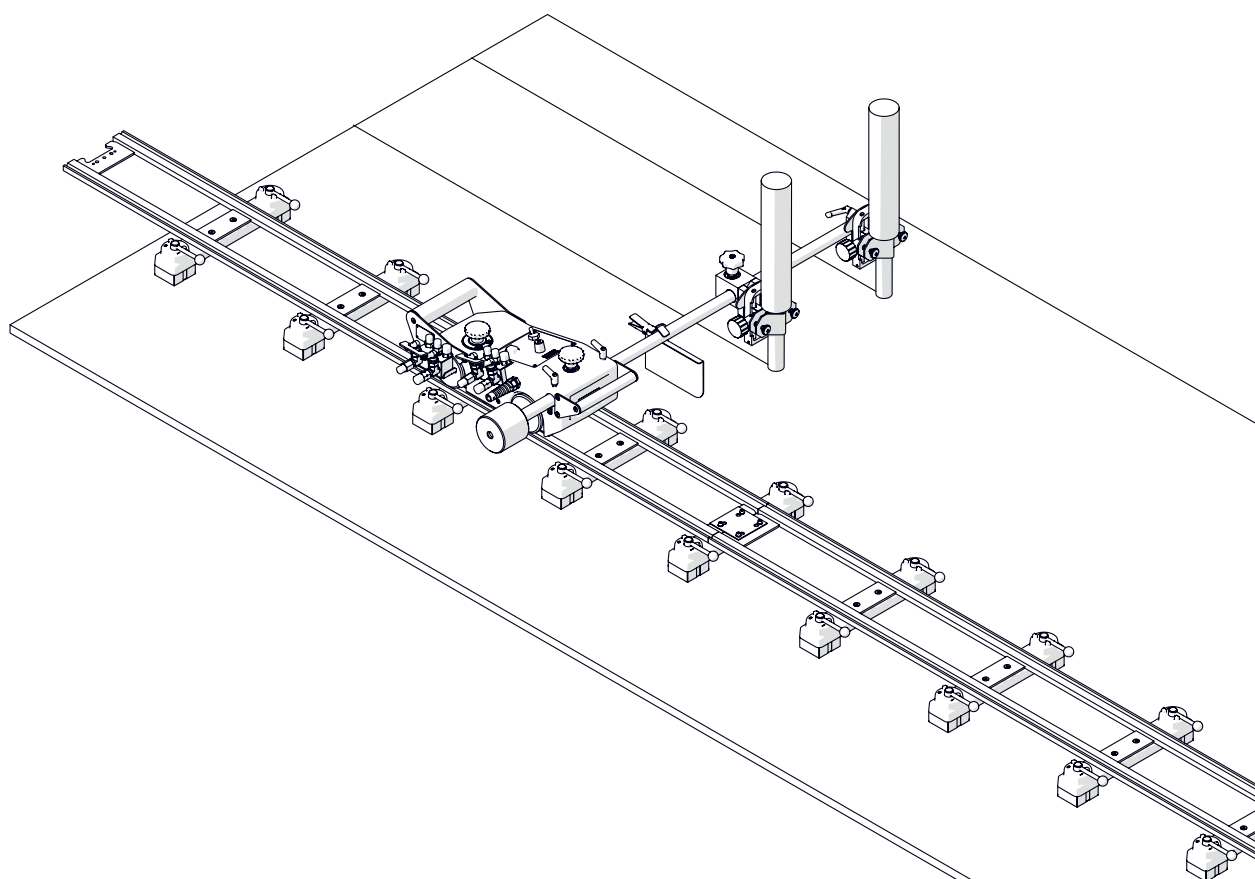
Prodotto Code	Prodotto Descrizione	Page
ADT-0506-40-00-00-0	Asta sensore con accessorio tattile I	28, 36, 49
ADT-0506-41-00-00-0	Asta sensore con accessorio tattile II	28, 36, 49
ADT-0506-43-00-00-0	Asta sensore con accessorio tattile IV	28, 36, 49
ADT-0744-13-00-00-0	Adattatore a slitta trasversale per supporto torcia	46
AGR-0541-10-20-00-0	Pompa portatile per il vuoto con serbatoio di sicurezza	30
AKM-0738-10-00-01-0	Batteria da 4,0 Ah	10
AKM-0738-10-00-02-0	Batteria da 10,0 Ah	10
AKM-0738-10-00-03-0	Batteria da 5.5 Ah	10
BLO-0466-45-01-00-0	Blocchi magnetici (anteriore & posteriore) forza di adesione 55 N	19, 33
BLO-0466-48-01-00-0	Blocchi magnetici (posteriori) forza di adesione 80 N	19, 33
BLO-0466-68-00-00-0	Blocchetto magnetico per rotaia flessibile largo 36 mm, scatola da 10 pz.	14
BLO-0752-22-00-00-0	Blocchi magnetici (anteriori) forza di adesione 80 N	19, 33
CYR-0475-22-00-00-0	Compasso per taglio circolare 240-1000 mm	9, 37
CYR-0475-83-00-00-0	Compasso per taglio circolare 400-2500 mm	9, 37
CZJ-0654-05-00-00-0	Sistema segui giunto per RAIL TITAN 2	28, 36, 47
DCS-0824-0037-00-0	Morsetto per profili piatti (opzionale)	35
DCS-0824-0037-01-0	Morsetto per profili a T e profili angolari (opzionale)	35
DCS-0824-0037-02-0	Morsetto piccolo per profili a bulbo 50 - 180 mm (opzionale)	35
DCS-0824-0037-03-0	Morsetto grande per profili a bulbo 200 - 340 mm (opzionale)	35
DYS-0466-71-04-00-0	Staffa per unità modulari a ventose per rotaia flessibile larga 160 mm	15
DYS-0466-71-05-00-0	Staffa per unità magnetica per rotaia flessibile larga 160 mm	15
DYS-0466-71-07-00-0	Staffa per unità magnetica stretta per rotaia flessibile larga 160 mm	15
DYS-0482-19-00-00-0	Staffa per unità magnetica per rotaia semi-flessibile e rotaia Hi Flex	21
DYS-0482-21-00-00-0	Staffa per unità magnetica per rotaia rigida	22
DYS-0523-14-14-00-0	Supporto per rotaia ad anello adatto per aumentare il range del diametro di 50 mm	24
DYS-0541-11-01-00-0	Staffa per unità modulare a ventose per rotaia semi-flessibile e rotaia Hi Flex	22
DYS-0582-10-00-00-0	Staffa per unità magnetica stretta per rotaia semi-flessibile e rotaia Hi Flex	21
DYS-0759-08-00-00-0	Staffa per il posizionamento della torcia sul lato opposto	11, 33
ELM-0316-06-06-00-0	Asta sensore con punta sferica (lunga)	28, 36, 49
ELM-0523-07-01-14-0	Asta sensore con punta sferica (corta)	28, 36, 49
KBL-0466-17-00-00-0	Cavo per innesco doppio arco da 6,5 m	10
KBL-0466-17-00-04-0	Cavo per innesco dell'arco 13 m	10, 49
KBL-0475-58-05-00-0	Cavo per innesco dell'arco plasma	9, 37
KLM-0236-00-16-00-0	Asta 200 mm	5, 32
KOL-0466-72-00-00-0	Ruote guida per acciaio inox per i modelli GECKO e SCORPIO Battery	19
KOL-0476-57-00-00-0	Ruote guida per acciaio inox per LIZARD	19, 34
KOL-0752-01-04-00-0	Ruote guida standard per i modelli GECKO e SCORPIO Battery	19

Prodotto Code	Prodotto Descrizione	Page
KOL-0754-01-10-00-0	Ruota guida standard per LIZARD	19, 34
KRC-000013	Raccordo per tubo flessibile	31
KRK-0541-99-00-00-0	Tappo filettato	31
KST-0475-82-00-00-0	Blocchetto di serraggio (grande)	7
KST-0525-11-00-00-0	Doppio blocchetto di serraggio con leve	5, 32
KTW-0805-99-01-00-0	Supporto OSC-8 PRO per modelli GECKO	32, 33
LCZ-0541-05-00-00-0	Adattatore per tubo di estensione	31
LDW-0738-10-00-30-0	Caricabatterie rapido ASC 145, "RAFFREDDATO AD ARIA", spina UE	10
MST-0541-10-02-00-0	Sistema modulare a ventose	15, 21, 30
MST-0677-00-00-00-0	Unità magnetica leggera	20
OPS-000005	Fascetta stringitubo	31
OSC-0799-10-00-00-0	Oscillatore a pendolo OSC-8 PRO con display a LED	32
OSK-0654-04-00-00-0	Slitta verticale motorizzata per RAIL TITAN 2	28, 36
OSL-0466-29-00-00-0	Copertura display per GECKO e GECKO HS	13, 34
OSL-0475-54-00-00-0	Schermo di protezione termico (sinistro)	13, 37
OSL-0475-55-00-00-0	Schermo di protezione termico (destra)	13, 37
OSL-0476-23-00-00-0	Copertura display per LIZARD	13, 34
OSL-0526-22-00-00-0	Copertura display per GECKO Battery 2	13, 34
OSL-0753-20-00-00-0	Schermo di protezione termica (inferiore)	13, 37
OSL-0788-08-00-00-0	Schermo maggiorato della batteria	13
PDS-0582-10-00-02-0	Unità magnetica stretta	15, 21
PDT-0466-40-00-00-0	Supporto per doppia torcia	3
PDT-0466-55-00-00-0	Ancoraggio per cavo per GECKO e GECKO HS	12, 34
PDT-0475-26-00-00-0	Tastatore meccanico a sfera	7
PDT-0475-34-00-00-0	Ancoraggio per cavo per modelli DRAGON	12, 37
PDT-0475-87-00-00-0	Supporto del collettore gas per ossitaglio per modelli DRAGON	8, 37
PDT-0526-21-00-00-0	Ancoraggio per cavo per MINI SPIDER Battery	12, 33
PDT-0754-12-00-00-0	Ancoraggio per cavo per LIZARD	12, 34
PDT-0776-04-00-00-0	Ancoraggio per cavo per GECKO Battery 2 e SCORPIO Battery	12
PEP-0523-93-00-00-0	Carrello traino per RAIL TITAN 2	29
PEP-0760-10-00-00-0	Carrello traino per RAIL BULL	29, 35
PKT-0341-13-00-00-0	Strumento per la regolazione gap tra cremagliere	22
PLY-0341-12-03-00-0	Piastra di collegamento per rotaia semi-flessibile	22
PNL-0813-02-00-00-0	Console di controllo per RAIL TITAN 2	29, 36
PRD-0466-43-00-00-0	Braccio estensione per torcia per modelli GECKO e LIZARD	5
PRD-0757-10-00-00-0	Braccio estensione per torcia	5, 34
PRT-0523-07-01-16-0	Asta sensore con punta a forcella (corta)	28, 36, 49
PRT-0550-05-00-00-0	Asta sensore con punta ricurva	28, 36, 49
PRT-0550-06-00-00-0	Asta sensore con punta a forcella (lunga)	28, 36, 49
PRW-0466-41-00-00-1	Bracci guida per bordi 15 x 15 mm (set da 2 pz)	17, 33
PRW-0466-50-01-01-0	Rotaia flessibile larga 36 mm	14
PRW-0466-71-00-00-0	Rotaia flessibile larga 160 mm	14
PRW-0476-21-00-00-1	Bracci guida per bordi 20 x 20 mm (set da 2 pz)	18, 34
PRW-0476-22-00-00-1	Bracci guida regolabili 20 x 20 mm (set da 2 pz)	18, 34
PRW-0476-50-01-00-1	Bracci guida 20 x 20 mm per binario flessibile largo 36 mm (2 pezzi)	14, 18, 34
PRW-0476-52-00-00-1	Bracci guida magnetici 20 x 20 mm (set da 2 pz)	18, 34
PRW-0476-54-00-00-1	Bracci guida per bassi profili d'appoggio 20 x 20 mm (set da 2 pz)	18, 34

Prodotto Code	Prodotto Descrizione	Page	Prodotto Code	Prodotto Descrizione	Page
PRW-0476-55-00-00-1	Bracci guida per profili complessi 20 x 20 mm (set da 2 pz)	18, 34	SSW-0541-99-01-00-0	Ventosa	31
PRW-0476-56-00-00-0	Bracci guida standard 20 x 20 mm (set da 2 pz)	18, 34	STJ-0744-10-00-02-0	Supporto torcia	47, 48
PRW-0482-11-00-00-0	Gruppo slitta trasversale per RAIL BULL	11, 35	STJ-0744-10-00-01-0	Supporto torciaXL	47, 48
PRW-0482-15-05-00-0	Rotaia semi-flessibili	20	SZB-000018	Raccordo rapido	31
PRW-0482-47-00-00-0	Rotaia rigida	20	TLJ-0419-04-02-03-0	Isolante per torcia di saldatura	5
PRW-0752-10-00-00-1	Bracci guida regolabili 15 x 15 mm (set da 2 pz)	17, 33	TRM-0476-06-10-00-0	Gruppo supporto asta inferiore	4
PRW-0752-11-00-00-1	Bracci guida magnetici 15 x 15 mm (set da 2 pz)	17, 33	TRO-0475-13-00-00-0	Rotaia V	20, 37
PRW-0752-12-00-00-1	Bracci guida per bassi profili d'appoggio 15 x 15 mm (set da 2 pz)	17, 33	TRO-0523-14-00-00-0	Rotaia ad anello OD 200-250 mm	23
PRW-0752-13-00-00-1	Bracci guida per profili complessi 15 x 15 mm (set da 2 pz)	17, 33	TRO-0523-20-00-00-0	Rotaia ad anello OD 300-350 mm	23
PRW-0752-14-00-00-1	Bracci guida 15 x 15 mm per binario flessibile largo 36 mm (2 pezzi)	14, 17, 33	TRO-0523-21-00-00-0	Rotaia ad anello OD 350-400 mm	23
PWD-0466-18-00-00-0	Cavo di alimentazione da 3 m	10	TRO-0523-22-00-00-0	Rotaia ad anello OD 600-650 mm	23
PWD-0541-06-00-00-0	Tubo di collegamento alla pompa lunghezza 10 m	30	TRO-0523-23-00-00-0	Rotaia ad anello OD 400-450 mm	23
PWD-0541-10-04-00-0	Tubo flessibile accoppiato	31	TRO-0523-24-00-00-0	Rotaia ad anello OD 450-500 mm	23
PWD-0541-10-07-00-0	Tubo flessibile da 2 metri / 7 piedi	31	TRO-0523-25-00-00-0	Rotaia ad anello OD 500-550 mm	23
PWD-0654-04-02-00-0	Cavo per controllo remoto da 0.8 m	29	TRO-0523-26-00-00-0	Rotaia ad anello OD 550-600 mm	23
PWD-0654-05-02-00-0	Cavo per controllo remoto da 1 m	29	TRO-0523-28-00-00-0	Rotaia ad anello OD 650-700 mm	23
PWD-0654-06-00-00-0	Cavo per controllo remoto da 0.5 m	29, 36	TRO-0523-29-00-00-0	Rotaia ad anello OD 700-750 mm	23
PWD-0654-07-00-00-0	Cavo per controllo remoto da 3 m	29, 36	TRO-0523-30-00-00-0	Rotaia ad anello OD 750-800 mm	23
PWD-0654-08-00-00-0	Cavo per controllo remoto da 5 m	29, 36	TRO-0523-31-00-00-0	Rotaia ad anello OD 800-850 mm	23
PWD-0654-08-00-00-1	Cavo per controllo remoto da 10 m	29, 36	TRO-0523-32-00-00-0	Rotaia ad anello OD 850-900 mm	23
PWD-0654-08-00-00-2	Cavo per controllo remoto da 25 m	29, 36	TRO-0523-33-00-00-0	Rotaia ad anello OD 900-950 mm	23
PWD-0720-02-00-00-0	Cavo di trasmissione 5 m	32	TRO-0523-34-00-00-0	Rotaia ad anello OD 950-1000 mm	23
PWD-0720-04-00-00-0	Cavo di collegamento adattatore 1 m per OSC-8 PRO	32	TRO-0523-35-00-00-0	Rotaia ad anello OD 1000-1050 mm	23
PWD-0736-30-00-00-0	Cavo di trasmissione 3 m	46, 49	TRO-0523-36-00-00-0	Rotaia ad anello OD 1050-1100 mm	23
PWD-0736-30-00-01-0	Cavo di trasmissione 5 m	49	TRO-0523-37-00-00-0	Rotaia ad anello OD 1100-1150 mm	23
PWD-0736-30-00-02-0	Cavo di trasmissione 10 m	49	TRO-0523-38-00-00-0	Rotaia ad anello OD 1150-1200 mm	23
PWG-0753-09-00-00-0	Contrappeso 1,3 kg	9	TRO-0523-39-00-00-0	Rotaia ad anello OD 1200-1250 mm	23
PWG-0753-12-00-00-0	Contrappeso maggiorato 2,6kg	9	TRO-0523-40-00-00-0	Rotaia ad anello OD 1250-1300 mm	23
PWG-0833-05-00-00-0	Contrappeso 1,3 kg	9, 35	TRO-0523-41-00-00-0	Rotaia ad anello OD 1300-1350 mm	23
PWG-0833-06-00-00-0	Contrappeso maggiorato 2,6kg	9, 35	TRO-0523-42-00-00-0	Rotaia ad anello OD 1350-1400 mm	23
RAM-0475-07-01-00-0	Asta lunga 300 mm con cremagliera da 241 mm	7	TRO-0523-43-00-00-0	Rotaia ad anello OD 1400-1450 mm	23
RAM-0475-07-03-00-0	Asta lunga 700 mm con cremagliera da 647 mm	7	TRO-0523-44-00-00-0	Rotaia ad anello OD 1450-1500 mm	23
RAM-0523-17-00-00-0	Asta lunga 300 mm con cremagliera da 182 mm	7	TRO-0523-45-00-00-0	Rotaia ad anello OD 1500-1550 mm	23
RAM-0753-07-00-00-0	Asta lunga 540 mm con cremagliera da 449 mm	7	TRO-0523-46-00-00-0	Rotaia ad anello OD 1550-1600 mm	23
RAM-0753-13-00-00-0	Asta lunga 1000 mm con cremagliera da 940 mm	7	TRO-0523-47-00-00-0	Rotaia ad anello OD 1600-1650 mm	23
RZD-0475-63-00-00-0	Diffusore GAS 2x3	8	TRO-0523-48-00-00-0	Rotaia ad anello OD 1650-1700 mm	23
RZD-0475-64-00-00-0	Diffusore GAS 2x2	8	TRO-0523-49-00-00-0	Rotaia ad anello OD 1700-1750 mm	23
RZD-0475-65-00-00-0	Diffusore GAS 2x2 con valvola d'intercettazione	8	TRO-0523-50-00-00-0	Rotaia ad anello OD 1750-1800 mm	23
RZD-0475-66-00-00-0	Diffusore GAS 2/3 con valvola d'intercettazione	8	TRO-0523-51-00-00-0	Rotaia ad anello OD 1800-1850 mm	23
RZD-0475-72-00-00-0	Diffusore GAS 3/3 con valvola d'intercettazione	8	TRO-0523-52-00-00-0	Rotaia ad anello OD 1850-1900 mm	23
RZD-0475-74-00-00-0	Diffusore GAS 3/3	8	TRO-0523-53-00-00-0	Rotaia ad anello OD 1900-1950 mm	23
RZD-0541-04-00-00-0	Collettore a 4 vie con cavo di collegamento	30	TRO-0523-54-00-00-0	Rotaia ad anello OD 1950-2000 mm	23
SKR-0523-75-04-00-0	Contenitore grande in legno per rotaia ad anello	24	TRO-0523-55-00-00-0	Rotaia ad anello OD 2000-2050 mm	23
SKR-0523-75-05-00-0	Contenitore piccolo in legno per rotaia ad anello	24	TRO-0523-56-00-00-0	Rotaia ad anello OD 2050-2100 mm	23
SLP-0233-13-02-00-1	Asta 150 mm	5	TRO-0523-57-00-00-0	Rotaia ad anello OD 2100-2150 mm	23
SRB-000365	Golfare di sicurezza	31	TRO-0523-58-00-00-0	Rotaia ad anello OD 2150-2200 mm	23
SRB-0466-10-00-00-0	Vite braccio guida corta 30 mm	17, 33	TRO-0523-59-00-00-0	Rotaia ad anello OD 2200-2250 mm	23
SRB-0476-08-00-00-0	Vite braccio guida lunga 40 mm	18, 34	TRO-0523-60-00-00-0	Rotaia ad anello OD 2250-2300 mm	23
			TRO-0523-61-00-00-0	Rotaia ad anello OD 2300-2350 mm	23
			TRO-0523-62-00-00-0	Rotaia ad anello OD 2350-2400 mm	23
			TRO-0523-63-00-00-0	Rotaia ad anello OD 2400-2450 mm	23
			TRO-0523-64-00-00-0	Rotaia ad anello OD 2450-2500 mm	23

Prodotto Code	Prodotto Descrizione	Page	Prodotto Code	Prodotto Descrizione	Page
TRO-0523-65-00-00-0	Rotaia ad anello OD 2500-2550 mm	23	WSP-0466-71-03-00-0	Supporto in alluminio per rotaia flessibile larga 160 mm	15
TRO-0523-66-00-00-0	Rotaia ad anello OD 2550-2600 mm	23	WSP-0466-71-06-00-0	Supporto in acciaio per rotaia flessibile larga 160 mm	15
TRO-0523-67-00-00-0	Rotaia ad anello OD 2600-2650 mm	23	WSP-0523-07-01-13-0	Asta per sensori tattili	28, 36, 49
TRO-0523-68-00-00-0	Rotaia ad anello OD 2650-2700 mm	23	WSP-0523-12-01-00-1	Supporto in acciaio per rotaia semi-flessibile	22
TRO-0523-69-00-00-0	Rotaia ad anello OD 2700-2750 mm	23	WSP-0523-16-00-00-0	Asta 300 mm	5
TRO-0523-70-00-00-0	Rotaia ad anello OD 2750-2800 mm	23	WSP-0525-12-00-00-0	Staffa per collettore gas per RAIL BULL	8, 35
TRO-0523-71-00-00-0	Rotaia ad anello OD 2800-2850 mm	23	WSP-0541-11-02-00-0	Supporto in alluminio per rotaia semi-flessibile	22
TRO-0523-72-00-00-0	Rotaia ad anello OD 2850-2900 mm	23	WSP-0654-11-00-00-0	Supporto per rotaia ad anello con bulloni	24
TRO-0523-73-00-00-0	Rotaia ad anello OD 2900-2950 mm	23	WSP-0654-12-00-00-0	Supporto per rotaia ad anello con piedini in plastica	24
TRO-0523-74-00-00-0	Rotaia ad anello OD 2950-3000 mm	23	WSP-0654-13-00-00-0	Supporto per rotaia ad anello con magneti	24
TRO-0523-75-00-00-0	Rotaia ad anello OD 3000-3050 mm	23	WSP-0757-11-00-00-0	Supporto OSC-8 PRO per SCORPIO Battery	32, 34
TRO-0523-78-00-00-0	Rotaia ad anello OD 250-300 mm	23	WSP-0759-12-01-00-0	Staffa per slitta trasversale maggiorata	11, 33
TRO-0673-00-00-00-0	Rotaia Hi Flex	20	WSP-0760-06-00-00-0	Adattatore per cavo per RAIL BULL	12, 35
UCW-0466-22-00-00-0	Asta lunga porta torcia con serraggio 16 - 22 mm	3	ZCS-0270-42-00-00-0	Clip a sgancio rapido per torcia 16-22 mm	4
UCW-0466-55-03-00-0	Adattatore per cavo per MANTIS Battery	12, 35	ZCS-0475-28-10-00-0	Porta torcia standard 28-35 mm	6
UCW-0475-15-00-00-1	Blocco di serraggio scorrevole tipo 2	7	ZCS-0476-06-01-00-0	Serraggio per torcia diam. 16-22 mm	4
UCW-0475-28-00-00-0	Supporto torcia standard con morsetto 28-35 mm con regolazione angolo	6	ZDR-0523-76-00-00-0	Blocco di contatto per binari semiflessibili e rigidi idoneo a RAIL TITAN 2	22
UCW-0475-29-00-00-1	Supporto torcia per macchina Ø 35 mm	6	ZDR-0673-08-00-00-0	Blocco di contatto per binario hi-flex idoneo a RAIL TITAN 2	22
UCW-0475-61-00-00-0	Supporto torcia per macchina Ø 30 mm	6	ZRZ-0466-19-00-00-0	Morsetto per torcia 22-35 mm	4
UCW-0476-06-00-00-0	Supporto torcia corto con asta bassa e clip 16-22 mm	3, 32	ZRZ-0752-07-01-00-0	Morsetto per torcia 16-22 mm	4
UCW-0476-27-00-00-0	Supporto torcia con asta corta serraggio 16 - 22 mm	3	ZSL-0720-03-00-05-0	Alimentatore per OSC-8 PRO/SWSO	32, 47
UCW-0523-05-01-00-0	Adattatore per cavo per RAIL TUG	12, 35	ZSP-0466-14-00-00-0	Slitta trasversale 0-35 mm sia salita-discesa e sinistra-destra	11, 49
UCW-0523-84-00-00-0	Supporto torcia a sgancio rapido asta corta serraggio 16 - 22 mm	3	ZSP-0466-46-00-00-1	Estensione slitta trasversale 0-76 mm salita-discesa e sinistra-destra	11
UCW-0654-02-00-00-0	Adattatore per cavo per RAIL TITAN 2	12, 36	ZSP-0475-58-00-00-0	Innesco dell'arco di plasma	9, 37
UCW-0752-07-00-00-0	Supporto torcia ad asta lunga con morsetto 16-22 mm	3	ZSP-0475-62-00-00-0	Blocchetto di serraggio scorrevole tipo 1	7
UCW-0753-08-00-00-0	Supporto torcia di precisione con morsetto 28-35 mm con regolazione di altezza ed inclinazione	6	ZSP-0475-85-00-00-0	Unità con magneti pivotanti	14, 21
UCW-0753-22-00-00-0	Supporto torcia di precisione Ø 30 mm con inclinazione regolabile	6	ZSP-0475-92-00-00-0	Unità magnetica	14, 20
UCW-0753-24-00-00-0	Supporto torcia di precisione Ø 35 mm con inclinazione regolabile	6	ZSP-0475-93-00-00-0	Unità magnetica resistente al calore	14, 21
UCW-0754-07-00-00-0	Supporto torcia ad asta corta con morsetto 16-22 mm	3	ZSP-0475-94-00-00-0	Doppio blocchetto di serraggio scorrevole	7, 35
UCW-0757-09-00-00-0	Supporto torcia ultra corto con morsetto 16-22 mm	3	ZSP-0477-10-00-00-0	OSCILLATORE A PENDOLO PER LIZARD	32, 34
UCW-0757-12-00-00-0	Supporto torcia ultra corto con clip 16-22 mm	3	ZSP-0523-19-00-00-0	Unità con magneti a distanza variabile	14, 21
UKL-0752-25-00-00-0	Assieme per il montaggio di una terza torcia sul GECKO	4, 34	ZSP-0673-07-00-00-0	Set di rulli (4 pezzi) dedicato alla rotaia Hi Flex per RAIL TUG e RAIL TITAN 2	22
UKL-0752-26-00-00-0	Assieme per il montaggio di una seconda torcia sul GECKO	4, 34	ZSP-0759-07-00-00-0	Slitta trasversale universale	11, 33
UKL-0824-0974-01-0	Slitta trasversale	11, 35	ZSP-0759-10-00-00-0	Magneti ausiliari	19, 33
UKL-0824-1051-01-0	Slitta trasversale (sinistra "L")	11, 35	ZST-0466-69-00-00-0	Bracci guida per binario flessibile larga 160 mm (2 pezzi)	15
URZ-000001	Dispositivo anticaduta	15	ZST-0752-17-00-00-1	Bracci guida standard 15 x 15 mm (set da 2 pz)	17
UST-0466-53-00-00-0	Strumento di regolazione parallelismo per binario flessibile largo 36 mm	14	ZWR-0541-10-01-30-0	Valvola d'intercettazione (per ingresso unità sottovuoto)	31
WLK-0466-04-10-00-0	Morsetto con asta lunga	4			
WLK-0476-20-01-00-0	Morsetto con asta corta	4			
WLK-0633-22-02-00-0	Asta 500 mm	5			
WLK-0633-22-04-00-0	Asta 400 mm	5			
WLK-0757-09-01-00-0	Gruppo supporto con asta ultra corta	4			
WLK-0824-0973-00-0	Asta 450 mm	5			

Schema di configurazione DRAGON I



Esempio di configurazione di un carrello della famiglia DRAGON per il taglio diritto di strisce utilizzando 2 torce:

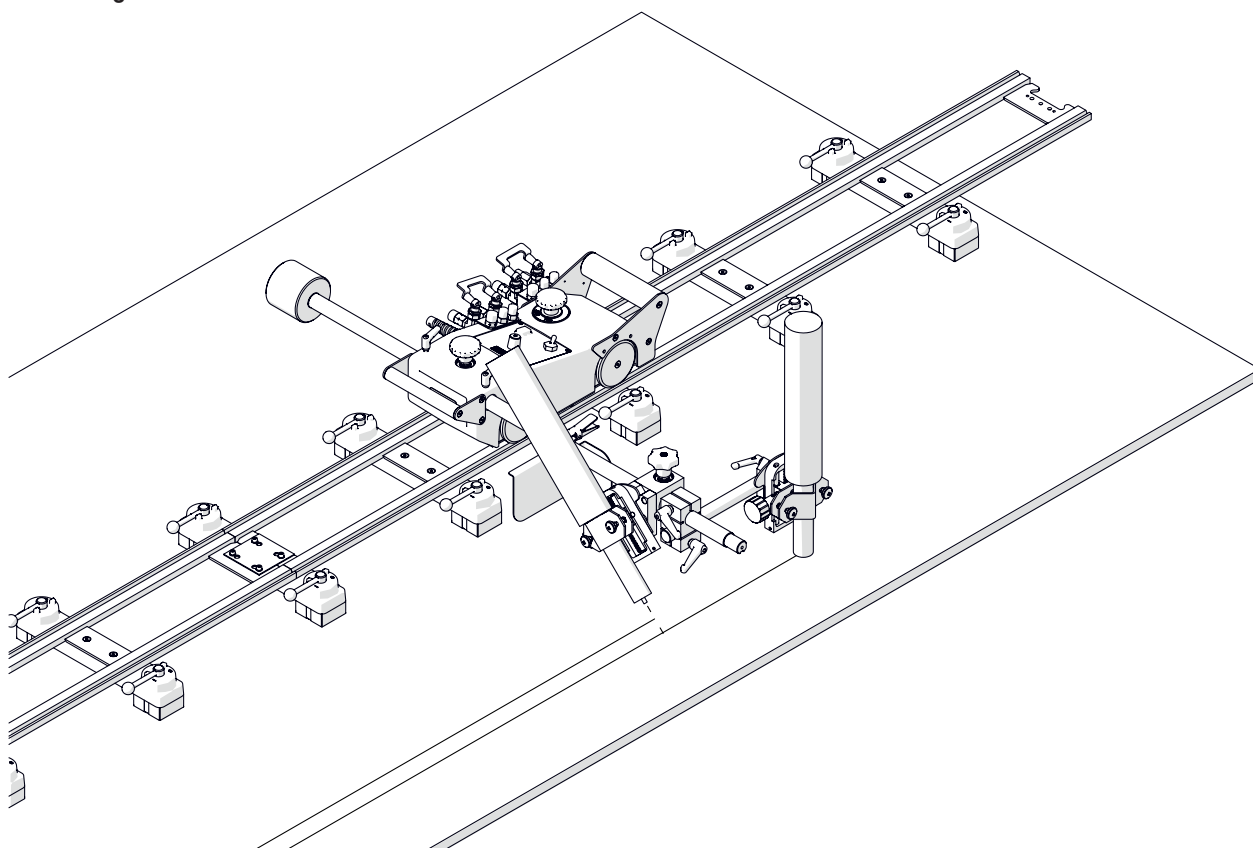
Elenco degli accessori opzionali:

- TRO-0475-13-00-00-0 Rotaia V - il numero di sezioni, ciascuna lunga 1800 mm, è pari a quello richiesto
- ZSP-0475-93-00-00-0 Unità magnetica resistente al calore - il numero di unità dipende dalla lunghezza totale del V-rotaia
- RAM-0753-13-00-00-0 Asta lunga 1000 mm con cremagliera da 940 mm
- PWG-0753-12-00-00-0 Contrappeso maggiorato 2,6kg
- PDT-0475-87-00-00-0 Supporto del diffusore gas per ossitaglio per modelli DRAGON
- RZD-0475-66-00-00-0 Diffusore GAS 2/3 con valvola d'intercettazione - 2 pezzi
- OSL-0475-54-00-00-0 Schermo di protezione termico (sinistro)
- UCW-0475-15-00-00-1 Blocco di serraggio scorrevole tipo 2 - 2 pezzi
- UCW-0753-08-00-00-0 Supporto torcia di precisione con morsetto 28-35 mm con regolazione di altezza ed inclinazione - 2 pezzi

Altri possibili accessori opzionali:

- ZSP-0475-92-00-00-0 Unità magnetica
- MST-0677-00-00-00-0 Unità magnetica leggera
- PDS-0582-10-00-02-0 Unità magnetica stretta
- RAM-0475-07-03-00-0 Asta lunga 700 mm con cremagliera da 647 mm
- Diffusori gas
(vedere pagina 8)
- PDT-0475-34-00-00-0 Ancoraggio per cavo per modelli DRAGON
- OSL-0475-55-00-00-0 Schermo di protezione termico (destra)
- OSL-0753-20-00-00-0 Schermo di protezione termica (inferiore)
- UCW-0475-28-00-00-0 Supporto torcia standard con morsetto 28-35 mm con regolazione angolo
- UCW-0475-61-00-00-0 Supporto torcia per macchina \varnothing 30 mm
- UCW-0475-29-00-00-1 Supporto torcia per macchina \varnothing 35 mm
- UCW-0753-22-00-00-0 Supporto torcia di precisione \varnothing 30 mm con inclinazione regolabile
- UCW-0753-24-00-00-0 Supporto torcia di precisione \varnothing 35 mm con inclinazione regolabile
- Sistema a rotaia sottovuoto (vedere pagine 30-31)

Schema di configurazione DRAGON II



Esempio di configurazione di un carrello della famiglia DRAGON per la preparazione dei bordi con taglio diritto e smussatura angolare simultanei utilizzando 2 torce:

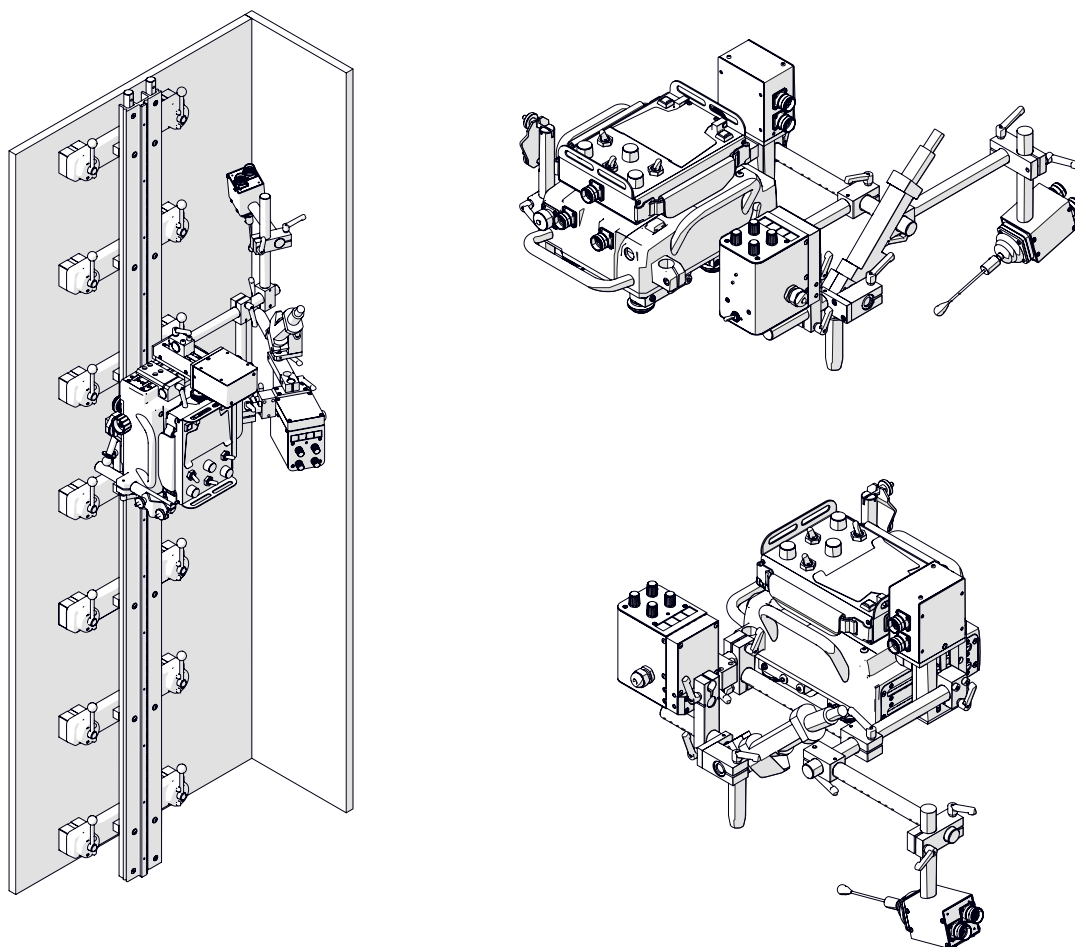
Elenco degli accessori opzionali:

- TRO-0475-13-00-00-0 Rotaia V - il numero di sezioni, ciascuna lunga 1800 mm, è pari a quello richiesto
- ZSP-0475-93-00-00-0 Unità magnetica resistente al calore - il numero di unità dipende dalla lunghezza totale del V-rotaia
- RAM-0753-13-00-00-0 Asta lunga 1000 mm con cremagliera da 940 mm
- PWG-0753-12-00-00-0 Contrappeso maggiorato 2,6kg
- PDT-0475-87-00-00-0 Supporto del diffusore gas per ossitaglio per modelli DRAGON
- RZD-0475-66-00-00-0 Diffusore GAS 2/3 con valvola d'intercettazione - 2 pezzi
- OSL-0475-54-00-00-0 Schermo di protezione termico (sinistro)
- UCW-0475-15-00-00-1 Blocco di serraggio scorrevole tipo 2
- KST-0475-82-00-00-0 Blocchetto di serraggio (grande)
- WSP-0523-16-00-00-0 Asta 300 mm
- UCW-0753-08-00-00-0 Supporto torcia di precisione con morsetto 28-35 mm con regolazione di altezza ed inclinazione - 2 pezzi

Altri possibili accessori opzionali:

- ZSP-0475-92-00-00-0 Unità magnetica
- MST-0677-00-00-00-0 Unità magnetica leggera
- PDS-0582-10-00-02-0 Unità magnetica stretta
- RAM-0475-07-03-00-0 Asta lunga 700 mm con cremagliera da 647 mm
- Diffusori gas (vedere pagina 8)
- PDT-0475-34-00-00-0 Ancoraggio per cavo per modelli DRAGON
- OSL-0475-55-00-00-0 Schermo di protezione termico (destra)
- OSL-0753-20-00-00-0 Schermo di protezione termica (inferiore)
- UCW-0475-28-00-00-0 Supporto torcia standard con morsetto 28-35 mm con regolazione angolo
- UCW-0475-61-00-00-0 Supporto torcia per macchina \varnothing 30 mm
- UCW-0475-29-00-00-1 Supporto torcia per macchina \varnothing 35 mm
- UCW-0753-22-00-00-0 Supporto torcia di precisione \varnothing 30 mm con inclinazione regolabile
- UCW-0753-24-00-00-0 Supporto torcia di precisione \varnothing 35 mm con inclinazione regolabile
- Sistema a rotaia sottovuoto (vedere pagine 30-31)

Schema di configurazione RAIL TITAN 2



Esempio di configurazione di RAIL TITAN 2 per la saldatura di giunti a fletto in posizione verticale utilizzando l'oscillatore a pendolo OSC-8 PRO insieme al sistema di tracciamento del cordone:

Elenco degli accessori opzionali:

- PRW-0482-47-00-00-0 Rotaia rigida - il numero di sezioni, ciascuna lunga 2 m, è pari a quello richiesto
- ZSP-0475-93-00-00-0 Unità magnetica resistente al calore - il numero di unità dipende dalla lunghezza totale del rotaia rigida
- DYS-0482-21-00-00-0 Staffa per unità magnetica per rotaia rigida - il numero di staffe è uguale al numero di unità magnetiche
- CZJ-0654-05-00-00-0 Sistema segui giunto per RAIL TITAN 2
- OSK-0654-04-00-00-0 Slitta verticale motorizzata per RAIL TITAN 2
- OSC-0799-10-00-00-0 Oscillatore a pendolo OSC-8 PRO con display a LED

Altri possibili accessori opzionali:

- PRW-0482-15-05-00-0 Rotaia semi-flessibile
- ZSP-0475-92-00-00-0 Unità magnetica
- DYS-0482-19-00-00-0 Staffa per unità magnetica per rotaia semi-flessibile e rotaia hi-flex
- PDS-0582-10-00-02-0 Unità magnetica stretta
- DYS-0582-10-00-00-0 Staffa per unità magnetica stretta per rotaia semi-flessibile e rotaia hi-flex

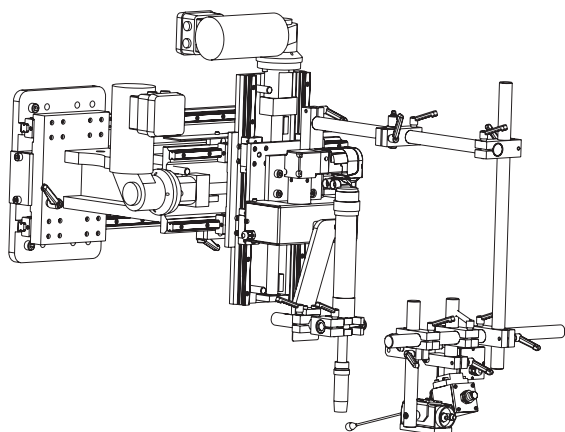
Prodotto

Codice prodotto /
Descrizione

Specifiche

UKL-0550-10-20-02-0
JTS - Sistema di tracciamento
congiunto

- campo di movimento verticale - asse Z: 200 mm (7,9")
- campo di movimento orizzontale - asse X: 200 mm (7,9")
- velocità di movimento verticale - asse Z: 360 mm/min (14,2 in/min)
- velocità di movimento orizzontale - asse X: 360 mm/min (14,2 pollici/min)
- peso: 45 kg (100 libbre)
- tensione: 230 V, 50/60 Hz + PE
- potenza: 500 W

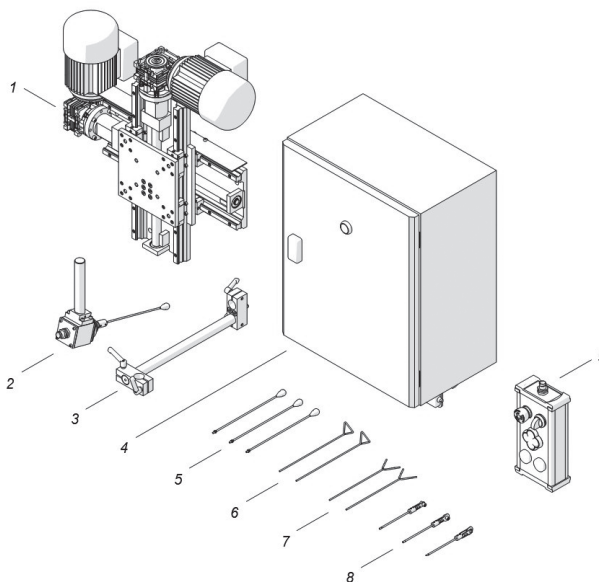
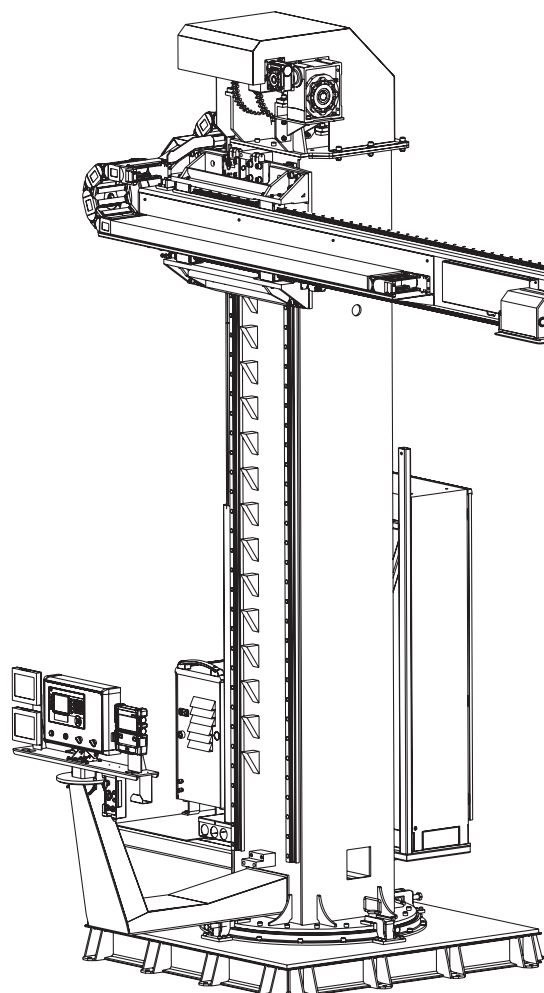


Vantaggi:

- JTS è ideale per saldature ad angolo e di testa su serbatoi, recipienti e travi da costruzione
- il sistema di tracciamento elettromeccanico con guide lineari ad alta precisione garantisce un movimento preciso e fluido di 2 assi (su-giù e destra-sinistra)
- compensazione in tempo reale della posizione della testa rispetto alla scanalatura di saldatura
- possibilità di tracciamento solo su un asse Z (su-giù), utile per la saldatura di testa
- difetti di saldatura e molatura ridotti al minimo
- campo di movimento standard di 200 x 200 mm personalizzabile su richiesta del cliente
- pannello di controllo intuitivo
- può essere integrato con l'oscillatore a pendolo OSC-8 PRO

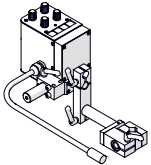
Set di spedizione standard:

1. slitta trasversale - 1 pz.
2. sensore di tracciamento - 1 pz.
3. Set di montaggio sensore - 1 pz.
4. quadro elettrico - 1 unità
5. asta sensore con punta sferica - 3 pezzi
6. asta sensore con punta ricurva - 2 pz.
7. asta sensore con punta a forcella - 2 pz.
8. Adattatore - 3 pezzi
9. Pannello di controllo - 1 pezzo

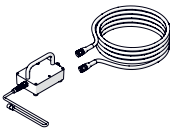



Le configurazioni di OSC-8 PRO in sintesi:





OSC-8 PRO può essere utilizzato in combinazione con una serie di apparecchiature esterne per creare sistemi di saldatura più avanzati con una varietà di alimentazioni, modalità operative disponibili e geometrie delle traiettorie di saldatura realizzabili (vedere la tabella seguente).

 <p>per specifiche tecniche e accessori compatibili vedere pagina 32</p>	<p>GECKO RAIL BULL RAIL TUG PRO-WP 150 PRO-WP 300 PRO-WP 300P PRO-WP 750P Supporti indipendenti</p>	<p>GECKO BATTERY 2 RAIL TITAN</p>	<p>SCORPIO BATTERY</p>	<p>RAIL TITAN 2 WA Compact SWSO</p>
---	--	--	-------------------------------	--


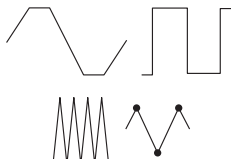
METODO DI ALIMENTAZIONE

	<p>Alimentazione esterna ZSL-0720-03-00-05-0 (230V, EU)</p>	<p>Direttamente dalla presa di oscillazione della macchina</p>	<p>Direttamente dalla presa di oscillazione della Scorpio Battery</p>	<p>Direttamente dalla presa di oscillazione della macchina</p>
	<p>PWD-0720-04-00-00-0 Cavo di collegamento adattatore 1 m per OSC-8 PRO</p>			

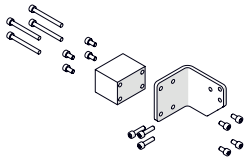
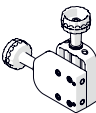
MODALITÀ DI FUNZIONAMENTO MANUALE

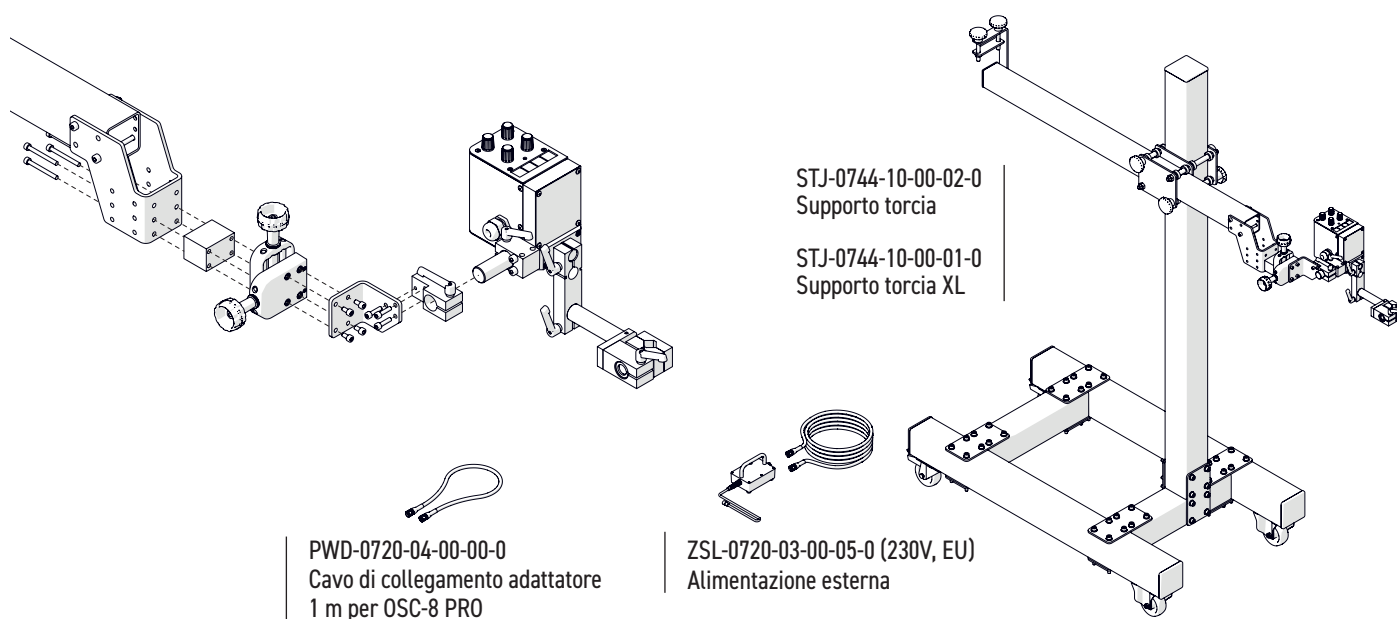
<p>Impostazioni dell'oscillatore:</p>	<p>MANUALE</p>	<p>MANUALE</p>	<p>MANUALE</p>	<p>MANUALE</p>
<p>Comunicazione con la macchina</p>	<p>NO</p>	<p>NO</p>	<p>NO</p>	<p>NO</p>
<p>Percorsi di saldatura:</p>	<p>TRAPEZIO e TRIANGOLO</p> 	<p>TRAPEZIO e TRIANGOLO</p> 	<p>TRAPEZIO e TRIANGOLO</p> 	<p>TRAPEZIO e TRIANGOLO</p> 

MODALITÀ DI FUNZIONAMENTO ESTERNA

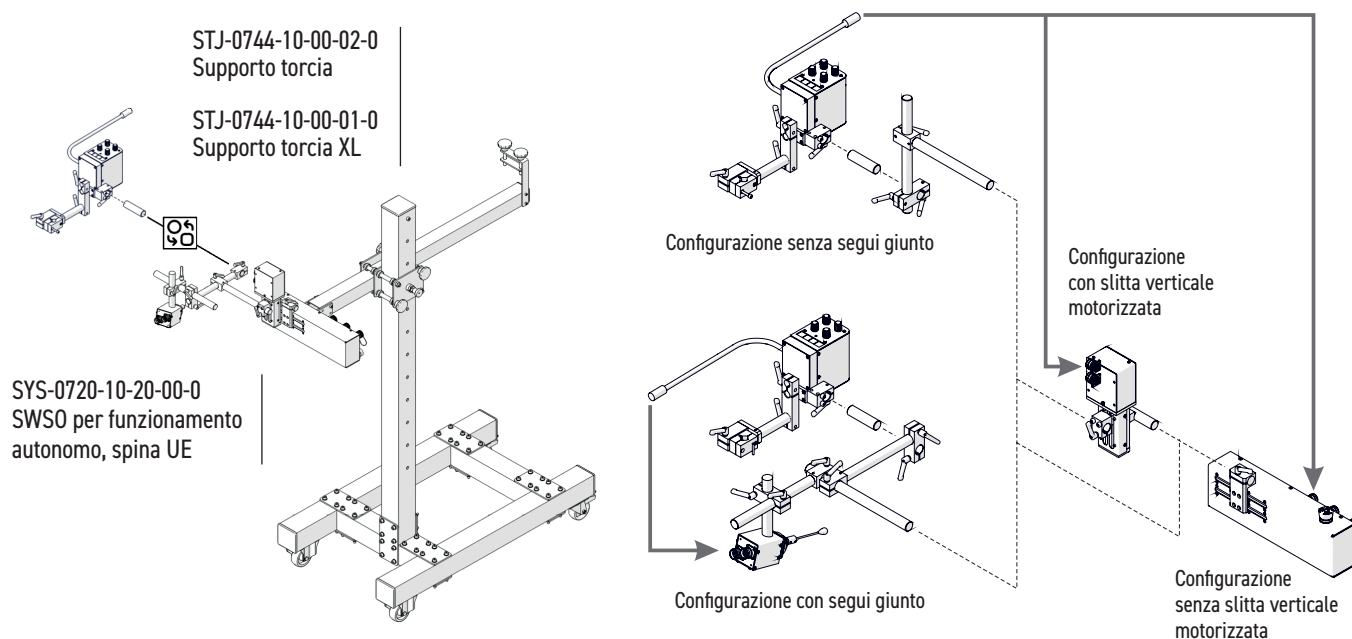
<p>Impostazioni dell'oscillatore:</p>	<p>N/A</p>	<p>N/A</p>	<p>MANUALE</p>	<p>Dalla console di controllo della macchina</p>
<p>Comunicazione con la macchina:</p>	<p>N/A</p>	<p>N/A</p>	<p>Sì (avvio/arresto di carrello e oscillatore)</p>	<p>Sì</p>
<p>Percorsi di saldatura:</p>	<p>N/A</p>	<p>N/A</p>	<p>TRIANGOLO e TRIANGOLO con tempi di sosta ad entrambe le estremità</p> 	<p>TRAPEZIO, RETTANGOLARE, TRIANGOLO e TRIANGOLO con tempi di sosta ad entrambe le estremità</p> 

OSC-8 PRO in configurazione con supporto per torcia

Prodotto	Codice prodotto / Descrizione	Specifiche
	ADT-0744-13-00-00-0 Adattatore a slitta trasversale per supporto torcia	<ul style="list-style-type: none"> consente il montaggio dell'oscillatore a pendolo OSC-8 PRO sul supporto torcia STJ-0744-10-00-02-0 e sul supporto torcia XL STJ-0744-10-00-01-0 include: adattatore angolare, adattatore a blocco 50x35x40 mm, viti M5x50 (4 pz.), M5x20 (3 pz.), M5x10 (8 pz.)
	ZSP-0466-14-00-00-0 Slitta trasversale 0-35 mm sia salita-discesa e sinistra-destra	<ul style="list-style-type: none"> regolazione verticale da 0 a 35 mm regolazione da 0 a 35 mm a sinistra e a destra



OSC-8 PRO in configurazione con supporto per torcia e SWSO



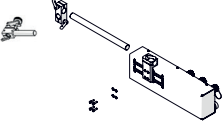
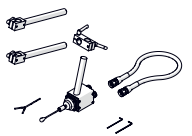
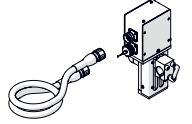


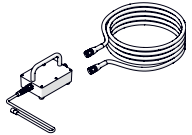
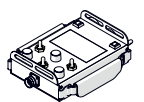
SWSO - Sistema di supporto per saldatura orbitale

SWSO è in grado di eseguire saldature circolari su elementi tubolari, flange e dispositivi di fissaggio quali gomiti, raccordi a T ecc.

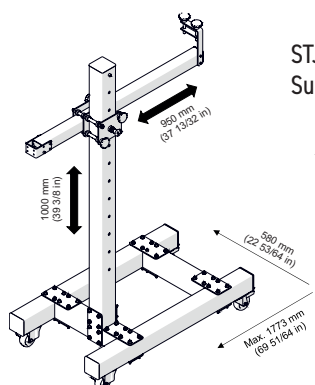
Il sistema è disponibile in due configurazioni essenziali per il funzionamento autonomo (3 varianti di tensione) e per l'uso con il posizionatore PROMOTECH Premium.

SYS-0720-10-20-00-0 SWSO per funzionamento autonomo, spina UE

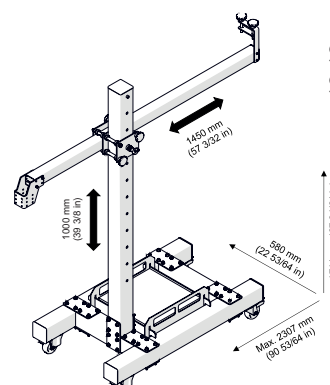
SYS-0720-10-00-01-0 SWSO per l'uso con i posizionatori PROMOTECH Premium

		SWSO per funzionamento autonomo	SWSO per l'uso con i posizionatori PROMOTECH Premium
	OSC-0720-01-00-00-0 Oscillatore lineare	●	●
	CZJ-0654-05-00-00-0 Sistema segui giunto	●	●
	OSK-0654-04-00-00-0 Slitta verticale motorizzata	●	●
	KBL-0466-17-00-00-0 Cavo per innesco doppio arco da 6,5 m	●	●
	PWD-0736-30-00-00-0 Cavo di trasmissione 3 m	●	●
	ZSL-0720-03-00-05-0 (230V, EU) Unità di alimentazione	●	N/A
	PNL-0736-23-00-00-0 Pannello di controllo remoto per SWSO	●	N/A

Il sistema SWSO può essere dotato di un supporto torcia standard o XL, a seconda delle esigenze del cliente.

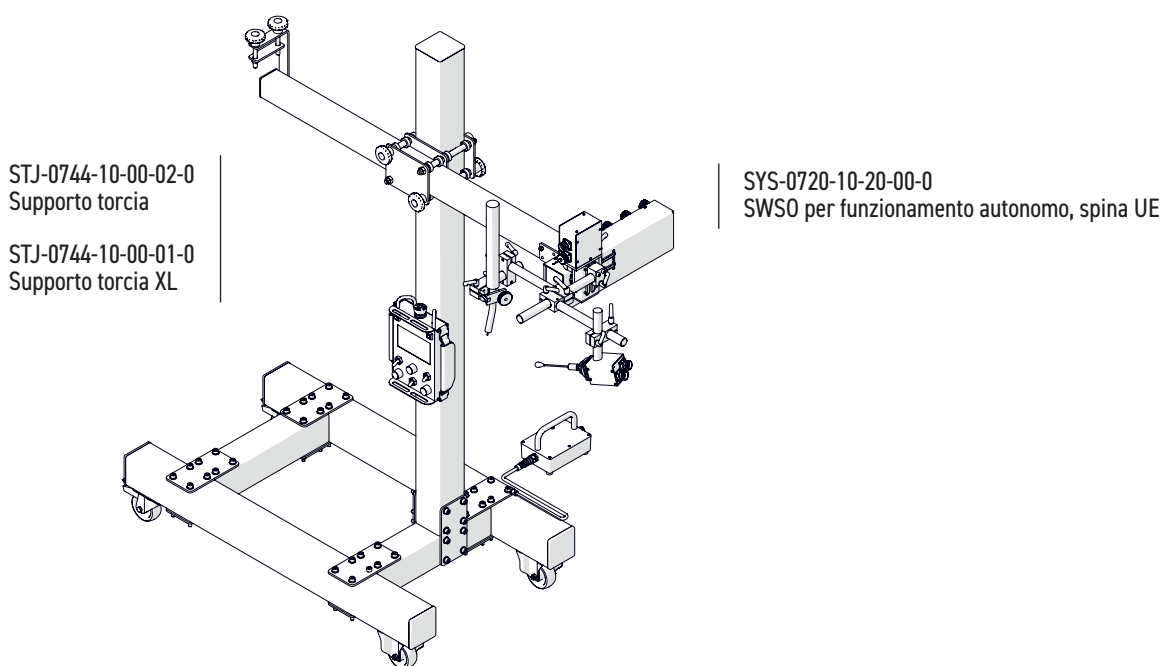


STJ-0744-10-00-02-0
Supporto torcia

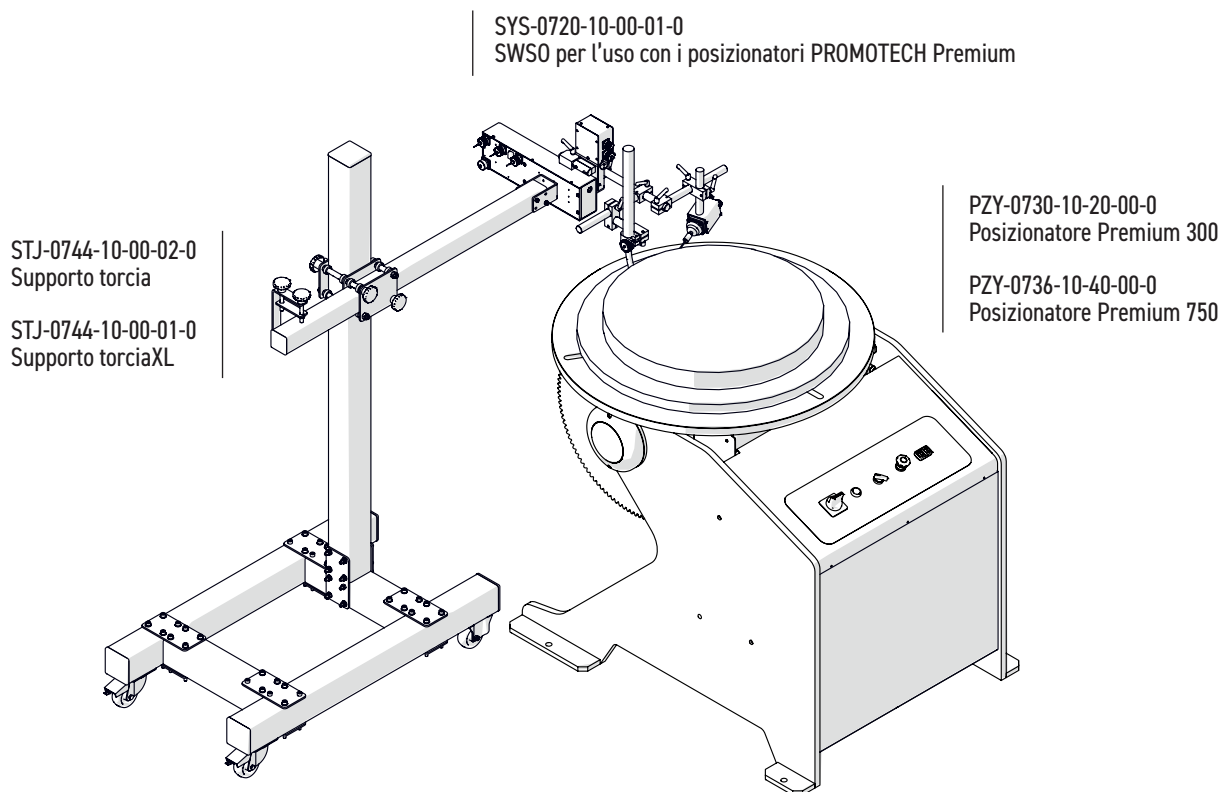


STJ-0744-10-00-01-0
Supporto torcia XL

SWSO - Sistema di supporto per saldatura orbitale per funzionamento autonomo



SWSO - Sistema di supporto per saldatura orbitale per l'uso con i posizionatori PROMOTECH Premium



Accessori ausiliari:

Prodotto	Codice prodotto / Descrizione	Specifiche
	ZSP-0466-14-00-00-0 Slitta trasversale 0-35 mm sia salita-discesa e sinistra-destra	<ul style="list-style-type: none"> regolazione verticale da 0 a 35 mm regolazione da 0 a 35 mm a sinistra e a destra
	ELM-0523-07-01-14-0 Sensor rod with a ball tip (short)	<ul style="list-style-type: none"> asta sensore lunga 105 mm / diametro esterno 3 mm punta a sfera 14 mm OD
	ELM-0316-06-06-00-0 Asta sensore con punta sferica (lunga)	<ul style="list-style-type: none"> asta sensore lunga 210 mm / diametro esterno 3 mm punta a sfera 14 mm OD
	PRT-0550-05-00-00-0 Asta sensore con punta ricurva	<ul style="list-style-type: none"> lunghezza: 213 mm
	PRT-0523-07-01-16-0 Asta sensore con punta a forcella (corta)	<ul style="list-style-type: none"> lunghezza: 112 mm
	PRT-0550-06-00-00-0 Asta sensore con punta a forcella (lunga)	<ul style="list-style-type: none"> lunghezza: 192 mm
	ADT-0506-40-00-00-0 Asta sensore con accessorio tattile I	
	ADT-0506-41-00-00-0 Asta sensore con accessorio tattile II	
	ADT-0506-43-00-00-0 Asta sensore con accessorio tattile IV	
	WSP-0523-07-01-13-0 Asta per sensori tattili	<ul style="list-style-type: none"> lunghezza: 105 mm 3 mm OD
	KBL-0466-17-00-04-0 Cavo per innesco dell'arco 13 m	<ul style="list-style-type: none"> lunghezza: 13 m connettore femmina a 4 pin (ingresso) 2 coppie di cavi con codice colore con connettori maschio e femmina consente il collegamento di 2 saldatori
	PWD-0736-30-00-00-0 Cavo di trasmissione 3 m	<ul style="list-style-type: none"> lunghezza: 3 m per alimentazione e controllo
	PWD-0736-30-00-01-0 Cavo di trasmissione 5 m	<ul style="list-style-type: none"> lunghezza: 5 m per alimentazione e controllo
	PWD-0736-30-00-02-0 Cavo di trasmissione 10 m	<ul style="list-style-type: none"> lunghezza: 10 m per alimentazione e controllo

PROMOTECH®

PROMOTECH Sp. z o.o.
ul. Elewatorska 23/1
15-620 Białystok, POLAND
Phone: +48 85 678 34 05
marketing@promotech.eu, www.promotech.eu

Distributore per l'Italia



SSQ srl
Via della Resistenza, 34/F 20090 Buccinasco (Milano)
Tel : +39 - 02.84571800
Fax : +39 - 02.84571839
promotech@ssqmotori.it

PROMOTECH®



Mitglied im DVS - Deutscher Verband für
Schweißen und verwandte Verfahren e. V.



Your local dealer: