

RAIL TUG | SCHWEISS- UND SCHNEIDTRAKTOR

Der Rail Tug ist ein digital gesteuerter Schienentraktor, der für die Mechanisierung von Schweiß- und Brennschneidprozessen entwickelt wurde.

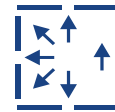
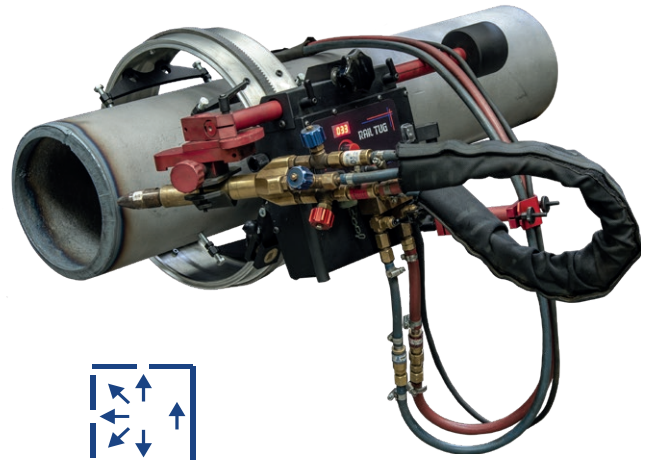
Ausgestattet mit einem Zahnstangenantriebssystem mit elektronischer Drehzahlregelung, erzeugt der Rail Tug eine Schweißraupengeometrie, die exakt Ihren Vorgaben entspricht, die Kosten für das Schweißen reduziert und den Verbrauch von Zusatzwerkstoffen reduziert.

Der Schienenschlepper kann mit halbflexibler Schiene für Platten- und Tankarbeiten mit einem Mindestradius von 5 m oder an gebogene Ringschienen für Rohranwendungen angepasst werden.

Hi Flex Schiene geeignet für eine Vielzahl von verschiedenen und unregelmäßigen Oberflächeneinsatz bis zu einem unteren Mindestradius von 750 mm.

Standardringschienen sind für Rohrdurchmesser von 200 mm bis 3000 mm erhältlich.

Durch den Einsatz eines Vakuumsystems kann die Schiene auf NE-Metalloberflächen (Edelstahl, Aluminium usw.) geklemmt werden.



Anwendungen:

- Anhängerbau
- LKW-Tanks
- Öltanks
- Wasserspeicherbehälter
- Druckbehälter
- Brückenträger
- Baustahl
- Auftragschweißung/Schweißpanzerung der Behälter
- Strukturelle Türme
- Panelschweißen
- Transformatoren
- Werften
- Alle Anwendungen, die lange und kontinuierliche Schweißnähte erfordern



Durchgehendes Schweißen



Horizontale
Geschwindigkeit
10-200 cm/min



Vertikale
Geschwindigkeit
10-200 cm/min



Ringschienen von 200 mm AD
bis zu 3 m AD

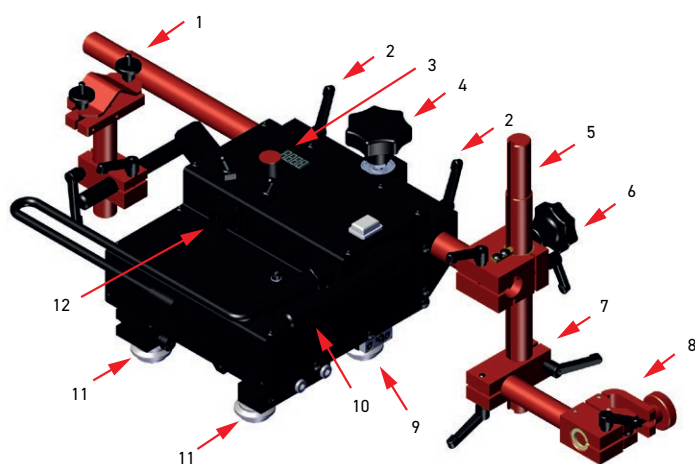
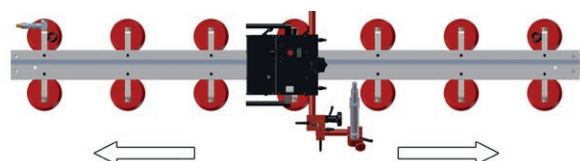
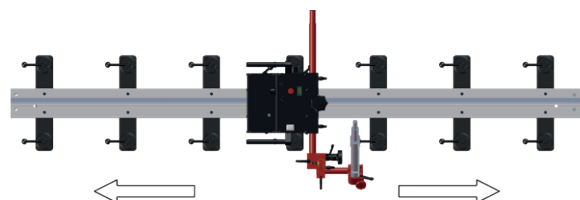
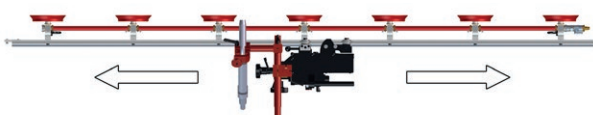
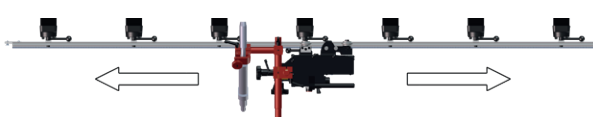
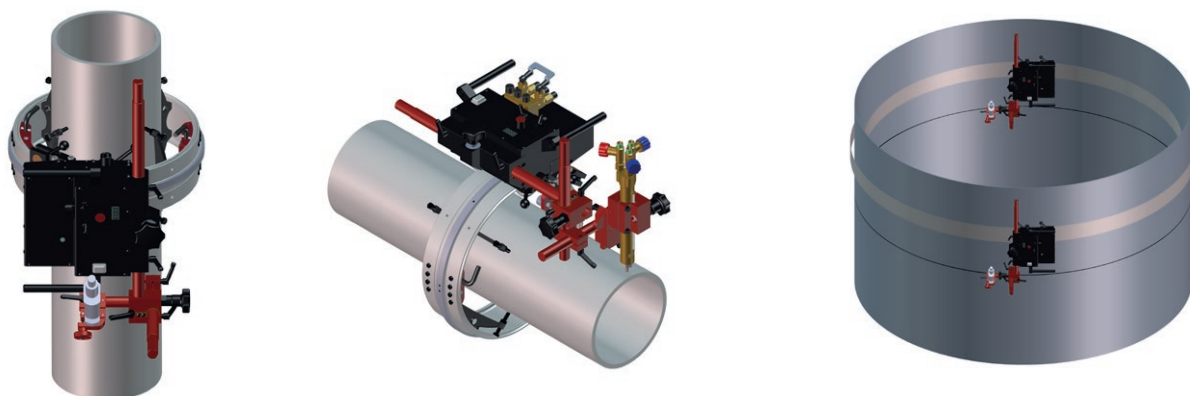


Hi Flex Track
min AD 1500 mm



Mind. konvexer Bahnradius
für halbflexible Schienen
beträgt 5 m

Rail Tug kann in verschiedenen Schweißpositionen sowohl an ferromagnetischen als auch an nichtferromagnetischen Materialien arbeiten, indem es Zahnstangenantrieb und verschiedene mit Magnet- oder Vakuumeinheiten ausgestattete Schienen verwendet.



Display Fahrgeschwindigkeitsregler Netzschalter



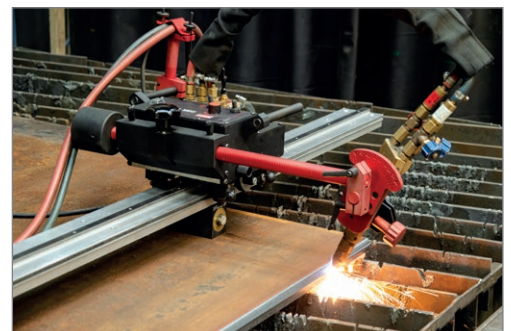
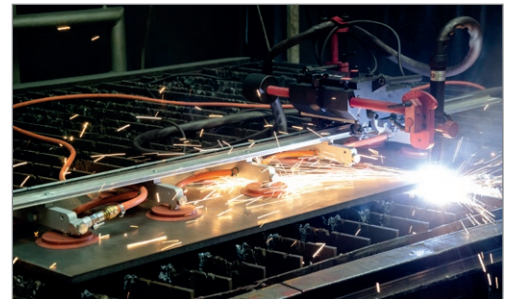
Fahrtrichtungsschalter
(Vorwärts/ 0 /Rückwärts)

Lichtbogenzündung
Schalter (I / 0 / TEST)

- | | |
|---|---|
| 1. 540 mm Gestell | 7. Klemmblock mit Hebeln |
| 2. Rack-Verriegelungshebel | 8. Kurzer Stabbrennerhalter mit
Passung für alle Klemmen |
| 3. Bedienfeld | 9. Führungsrolle |
| 4. Rack-Einstellknopf | 10. Tragegriff |
| 5. 300 mm Gestell mit 180 mm
Verstellung | 11. Einstellbare Rolle |
| 6. Rackhalterung | 12. Lichtbogenzündungsbuchse |

Hauptmerkmale und Vorteile

- Kompakte, leichte Bauweise
- Drehzahlsteuerung im geschlossenen Regelkreis auf Basis eines Elektromotors mit Encoder - sorgt für eine höhere Genauigkeit der Drehzahl.
- Zahnstangenantrieb
- Konstante Wärmeeinbringung reduziert Verzug
- Reduziert überflüssigen Zusatzwerkstoff - verhindert übermäßigen Verbrauch
- Digitale LED-Anzeige zur Voreinstellung der Fahrgeschwindigkeit
- Automatisches Ein- und Ausschalten des Lichtbogens löst das Schweißen aus und fährt gleichzeitig.
- Autogen- und Plasmaschneiden mit optionalem Zubehör möglich
- Geeignet für eine Vielzahl von umlaufenden und unregelmäßigen Oberflächen Anwendungen bis hinunter zu einem Mindestradius von 100 mm.
 - Ringschienen mit Durchmessern von 200 mm AD bis 3 m AD
 - Hi-Flex Schiene mit Abmessungen von 1500 mm AD aufwärts
 - Halbflexible Schienen können ohne bleibende Verformung auf einen Radius von mindestens 5 m gebogen werden
- Schnellspann-Brennerhalterung für verschiedene Brennertypen mit Durchmessern von 16-22 mm; bis zu 35 mm Option
- Präzise BrennerEinstellung mit Schneckenantrieb im Kreuzschlitten
- Praktisches externes 85-250V Netzteil
- Verbessert die Arbeitsumgebung -entlastet den Bediener von Wärme und Rauchgasen



Standardzubehör:



Netzkabel 230 V (EU-Stecker) 3 m
PWD-0466-18-00-00-0 (230 V CEE)



Start-Stop Lichtbogenzündkabel 6,5 m
KBL-0466-17-00-00-0



540 mm lange Stange mit 449 mm
Zahnstange
RAM-0753-07-00-00-0



Kabelanker für RAIL TUG
UCW-0523-05-01-00-0



Gleitgestell-Halter Typ 1
ZSP-0475-62-00-00-0



300 mm lange Stange mit 182 mm
Zahnstange
RAM-0523-17-00-00-0



Doppelter Klemmblock mit Hebel
KST-0525-11-00-00-0



Klemmsatz 16-22 mm für
Brennerhalter mit kurzer Stange
UCW-0754-07-00-00-0

Optionales Zubehör:



Einstell-Werkzeug der Zahnstange
PKT-0341-13-00-00-0



700 mm lange Stange mit 647 mm Zahnstange
RAM-0475-07-03-00-0



Gegengewicht 1,3 kg
PWG-0753-09-00-00-0



1000 mm lange Stange mit 940 mm Zahnstange
RAM-0753-13-00-00-0



Großes Gegengewicht 2,6 kg
PWG-0753-12-00-00-0



200 mm Stange
KLM-0236-00-16-00-0



Doppelter Klemmblock mit Hebel
KST-0525-11-00-00-0



Brennerklemme 22-35 mm
ZRZ-0466-19-00-00-0



Standard-Brennerhalter mit Winkeleinstellung
ZCS-0475-28-10-00-0



Brennerklemme 16-22 mm
ZCS-0476-06-01-00-0



Standard-Brennerhalterung mit Winkelverstellung
UCW-0475-28-00-00-0

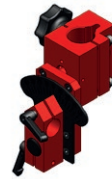


Präziser Brennerhalter mit Winkel- und Höhenverstellung
UCW-0753-08-00-00-0



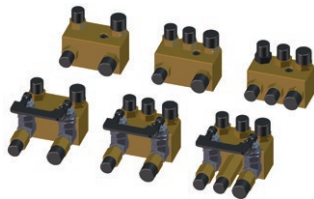
Maschinen-Trommel- Brennerhalter
Ø 30 mm
UCW-0475-61-00-00-0

Maschinen-Trommel- Brennerhalter
Ø 35 mm
UCW-0475-29-00-00-1



Präzisions-Maschinen-Trommel- Brennerhalter
Ø 30 mm mit Winkelverstellung
UCW-0753-22-00-00-0

Präzisions-Maschinen-Trommel- Brennerhalter
Ø 35 mm mit Winkelverstellung
UCW-0753-24-00-00-0



Gasversorgungseinheit Typ

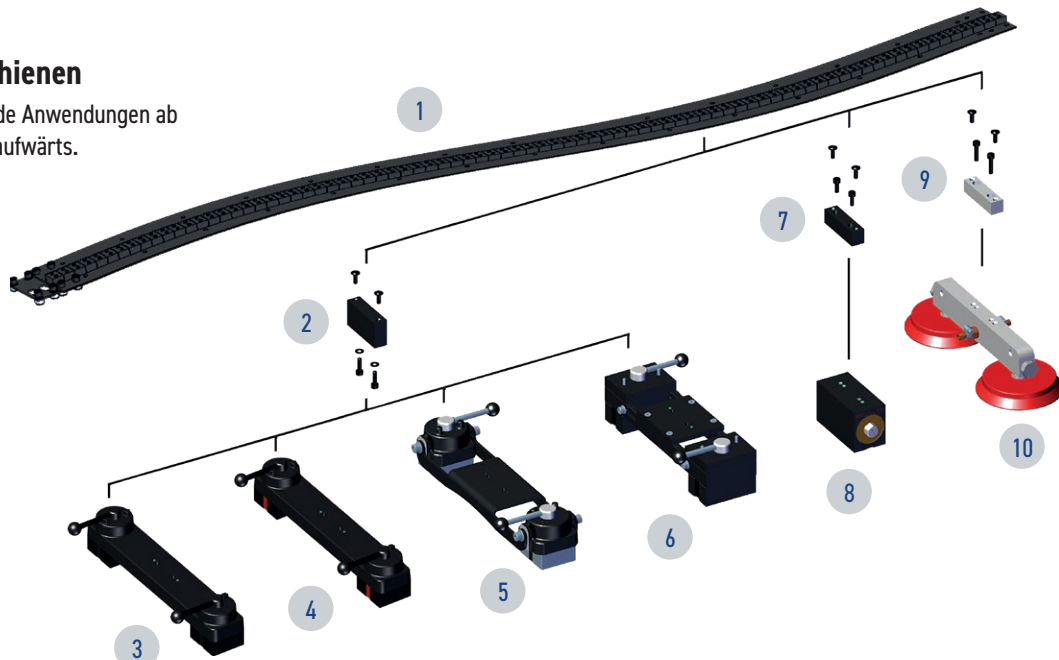
Metrisch

Imperial

Gasversorgungseinheit Typ	Metrisch	Imperial
Gasverteiler 2x2	RZD-0475-64-00-00-0	RZD-0475-68-00-00-0
Gasverteiler 2x3	RZD-0475-63-00-00-0	RZD-0475-67-00-00-0
Gasverteiler 3x3	RZD-0475-74-00-00-0	RZD-0475-73-00-00-0
Gasverteiler 2x2 mit Absperrventil	RZD-0475-65-00-00-0	RZD-0475-70-00-00-0
Gasverteiler 2x3 mit Absperrventil	RZD-0475-66-00-00-0	RZD-0475-69-00-00-0
Gasverteiler 3x3 mit Absperrventil	RZD-0475-72-00-00-0	RZD-0475-71-00-00-0

Hi-Flex Schienen

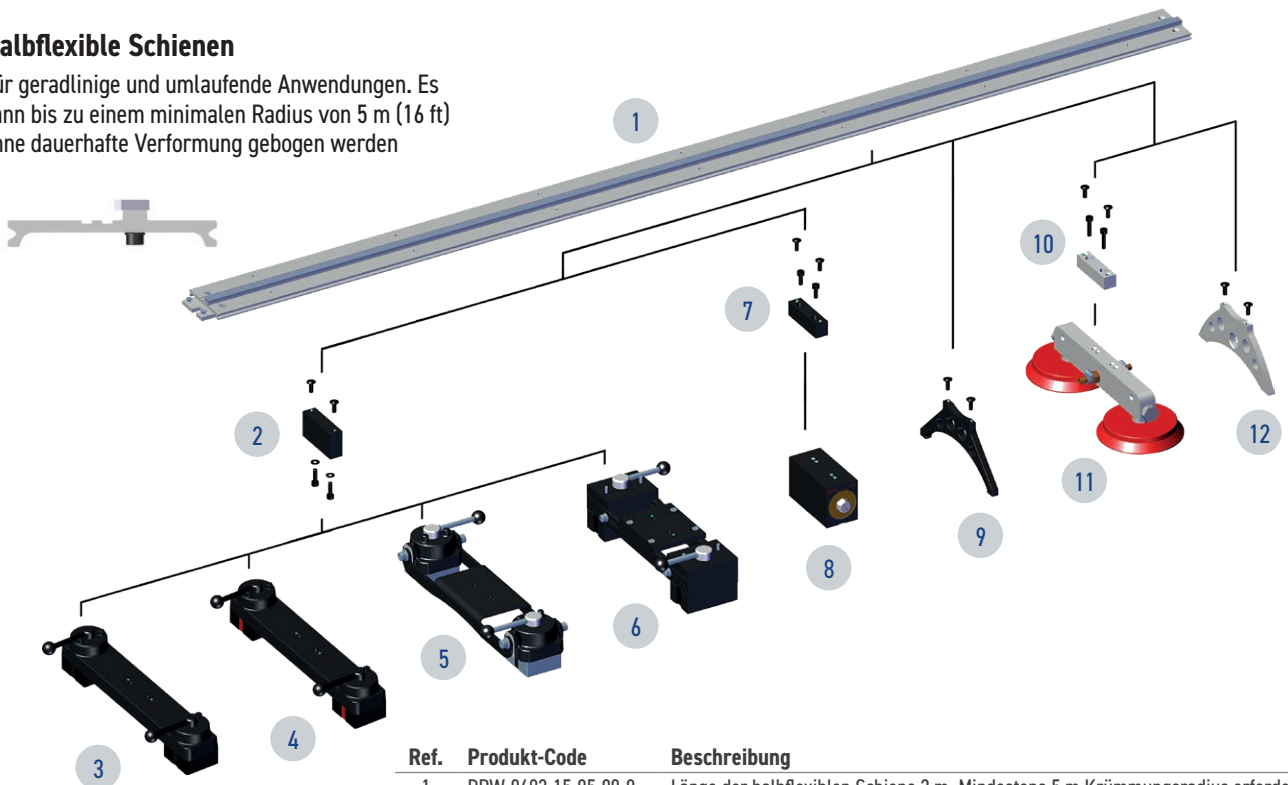
Für umlaufende Anwendungen ab 1500 mm AD aufwärts.



Ref.	Produkt-Code	Beschreibung
1	TRO-0673-00-00-00-0	Hi-Flex Schiene, min. AD 1500 mm
2	DYS-0482-19-00-00-0	Halterung der Magneteinheit für halbflexible Schiene und Hi-Flex Schiene
3	ZSP-0475-92-00-00-0	Magneteinheit
4	ZSP-0475-93-00-00-0	Hitzebeständige Magneteinheit
5	ZSP-0475-85-00-00-0	Magneteinheit schwenkbar
6	ZSP-0523-19-00-00-0	Magneteinheit mit verstellbarem Abstand
7	DYS-0582-10-00-00-0	Halterung der schmalen Magneteinheit für halbflexible Schiene und Hi-Flex Schiene
8	PDS-0582-10-00-02-0	Schmale Magneteinheit mit Sechskant
9	DYS-0541-11-01-00-0	Halterung der Vakuum-Moduleinheit für halbflexible Schiene und Hi-Flex Schiene
10	MST-0541-10-02-00-0	Vakuumeinheit modular
11	ZSP-0673-07-00-00-0	Satz Hi-Flex Schienen Führungsrollen (4 Stck.) für RAIL TUG und RAIL TITAN 2

Halbflexible Schienen

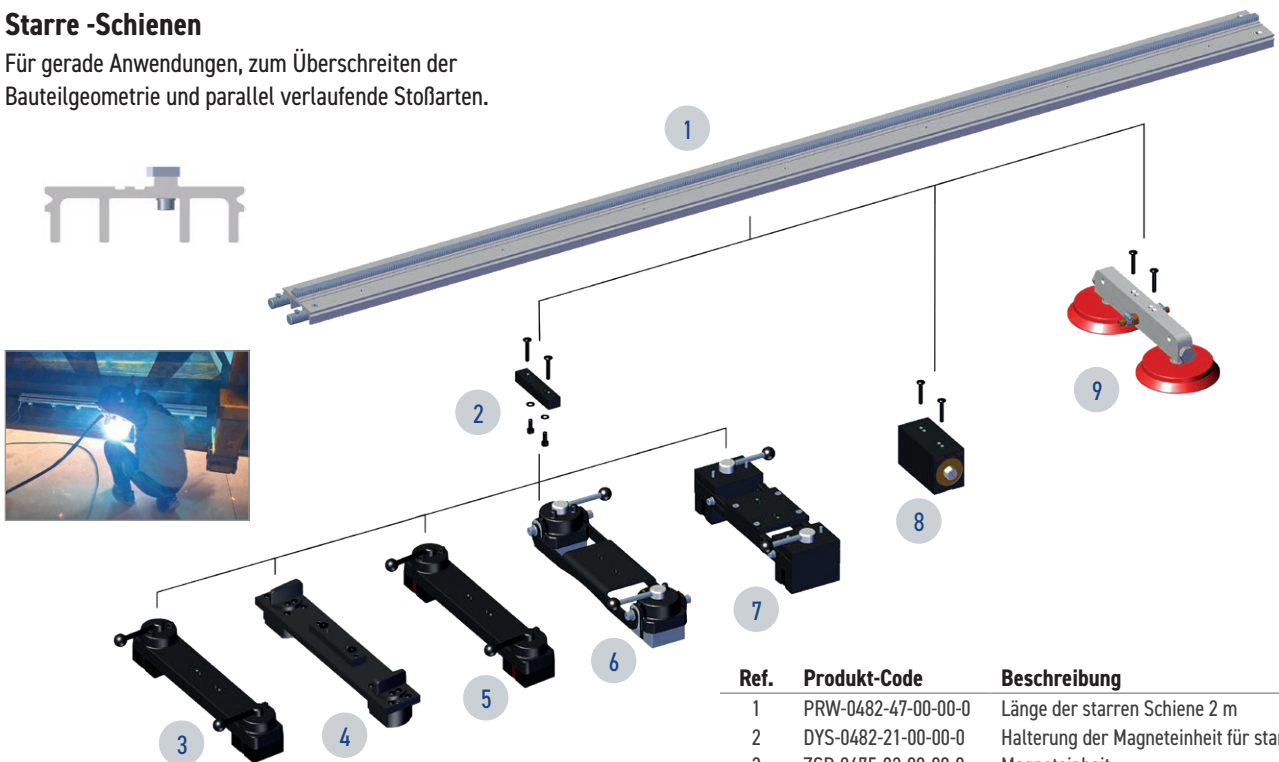
Für geradlinige und umlaufende Anwendungen. Es kann bis zu einem minimalen Radius von 5 m (16 ft) ohne dauerhafte Verformung gebogen werden



Ref.	Produkt-Code	Beschreibung
1	PRW-0482-15-05-00-0	Länge der halbflexiblen Schiene 2 m. Mindestens 5 m Krümmungsradius erforderlich
2	DYS-0482-19-00-00-0	Halterung der Magneteinheit für halbflexible Schiene und Hi-Flex Schiene
3	ZSP-0475-92-00-00-0	Magneteinheit
4	ZSP-0475-93-00-00-0	Hitzebeständige Magneteinheit
5	ZSP-0475-85-00-00-0	Magneteinheit schwenkbar
6	ZSP-0523-19-00-00-0	Magneteinheit mit verstellbarem Abstand
7	DYS-0582-10-00-00-0	Halterung der schmalen Magneteinheit für halbflexible Schiene und Hi-Flex Schiene
8	PDS-0582-10-00-02-0	Schmale Magneteinheit mit Sechskant
9	WSP-0523-12-01-00-1	Stählerne Abstützung der halbflexiblen Schiene
10	DYS-0541-11-01-00-0	Halterung der Vakuum-Moduleinheit für halbflexible Schiene und Hi-Flex Schiene
11	MST-0541-10-02-00-0	Vakuumeinheit modular
12	WSP-0541-11-02-00-0	Aluminiumabstützung für halbflexible Schiene

Starre -Schienen

Für gerade Anwendungen, zum Überschreiten der Bauteilgeometrie und parallel verlaufende Stoßarten.



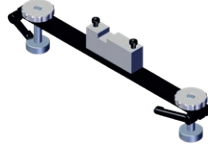
Ref.	Produkt-Code	Beschreibung
1	PRW-0482-47-00-00-0	Länge der starren Schiene 2 m
2	DYS-0482-21-00-00-0	Halterung der Magneteinheit für starre Schiene
3	ZSP-0475-92-00-00-0	Magneteinheit
4	MST-0677-00-00-00-0	Leichte Magneteinheit
5	ZSP-0475-93-00-00-0	Hitzebeständige Magneteinheit
6	ZSP-0475-85-00-00-0	Magneteinheit schwenkbar
7	ZSP-0523-19-00-00-0	Magneteinheit mit verstellbarem Abstand
8	PDS-0582-10-00-02-0	Schmale Magneteinheit mit Sechskant
9	MST-0541-10-02-00-0	Vakuumeinheit modular

■ Ring - Schienen

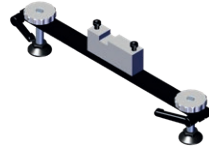
Der auf Anfrage erhältliche Durchmesser kann individuell im Bereich von 200 mm AD bis 3000 mm AD konfiguriert werden.



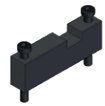
Abstützung mit Schrauben
WSP-0654-11-00-00-0



Abstützung mit Magneten
WSP-0654-13-00-00-0



Abstützung mit Kunststoff - Füßen
WSP-0654-12-00-00-0



Halterung für Ringschienen
erweitert den Rohrdurchmesserbereich
um 50 mm nach unten
DYS-0523-14-14-00-0

RAIL TUG TECHNISCHE DATEN	
Stromspannung	1~ 115-230 V, 50-60 Hz
Leistung	66 W
Schweißposition (nach EN ISO 6947 und AWS / ASME)	PA / 1F / 1G PB / 2F PC / 2G PD / 4F PE / 4G PG / 3F (kontaktieren Sie Ihren Händler)
Befestigung an Rohren und runden Werkstücken	Ringschienen Hi-Flex Schiene Halbflexible Schiene von 200 mm AD bis zu 3 m AD Mindestkurvenradius von 750 mm Minimaler Krümmungsradius von 5 m
Brennertyp	MIG/MAG, SAW, Plasma, Autogen
Durchmesser des Brenners	MIG/MAG 16-22 mm SAW, Plasma 28-35 mm Autogener Kraftstoff bis zu 35 mm (Option)
Horizontale Zugkraft	300 N
Vertikale Zugkraft	200 N
Horizontale Geschwindigkeit	10-200 cm/min
Vertikale Geschwindigkeit	10-200 cm/min
Gewicht	10 kg
Produkt Code (115-230 V, 50-60 Hz, Stecker EU)	WOZ-0570-10-20-00-0

■ Standard-Versand-Set:

- Rail Tug Traktor
- Pappkarton
- 540 mm Zahnstange
- 300 mm Gestell mit 180 mm Verstellung
- Gestellhalterung
- Spannblock mit Hebeln
- Kurzstabbrennerhalter mit Klemme
- Kabelverankerung
- 6 mm Inbusschlüssel
- 6,5 m Bogenzündkabel
- 3 m Netzkabel
- Bedienungsanleitung



Weitere Informationen finden Sie unter www.promotech.eu



Mitglied im DVS – Deutscher Verband für Schweißen und verwandte Verfahren e. V.



Ihr Händler vor Ort:



PROMOTECH Sp. z o.o.
ul. Elewatorska 23/1
15-620 BIAŁYSTOK, POLAND
tel. (+48 85) 678 34 05
marketing@promotech.eu
www.promotech.eu

PROMOTECH-Deutschland GmbH
Riedweg 11
D-88339 Bad Waldsee/Gaisbeuren
DEUTSCHLAND
Phone: +49 7524 9700-55
dach@pdg.promotech.eu

