

## PRO-200A ATEX | PNEUMATISCHE MAGNEETBOORMACHINE



Heavy-duty pneumatische boormachine met Kernboor capaciteit tot 200 mm en een tap capaciteit tot M48 is uitermate geschikt voor zeer speciale toepassingen op bouwplaatsen en industriële installaties, waar elektrische gereedschappen om veiligheidsredenen verboden zijn.

De basis van twee permanent magneten, pneumatische motor en een Morse Conus no.5 spindel maken deze machine een van de krachtigste draagbare ATEX magneetboormachines op de markt.

PRO-200A ATEX is perfect geschikt voor gevaarlijke omgevingen zoals olieboorplatforms, petrochemische fabrieken, olieraffinaderijen, scheepsbouw en petrochemische industrie.



### Kenmerken & Voordelen:

- door pneumatische aandrijving en een permanente magnetische basis te combineren, is er geen elektrische voeding nodig.
- bedoeld voor gebruik in potentieel explosieve omgevingen
- heavy-duty pneumatische motor
- sterke permanente magneten
- ATEX gecertificeerde boormachine
- bescherming tegen onbedoelde starten van de motor
- zelf borgende hendels voorkomen mogelijk onbedoeld deactiveren van de permanent magneten
- kruis geleiding systeem zorgt voor nauwkeurig middelpunt zoeken van de te boren gaten



PRO-200A ATEX voldoet aan de Ex c IIC T6/T4 Gb en Ex c IIIB T6/T4 Db eisen voor apparatuur die in gevaarlijke omgevingen wordt gebruikt.



Kernboren:  
max 200 mm  
(7-7/8")



Spiraalboren:  
max 45 mm  
(1-3/4")



Schroefdraad  
snijden tot:  
M48



Spindel  
MC5



Boordiepte:  
max 100 mm  
(4")



Slag:  
400 mm  
(15-3/4")



Snelheid  
(onder belasting):  
20, 80 rpm



Motor Vermogen:  
3650 W



Gewicht:  
130 kg  
(290 lbs)

Een potentieel explosieve omgeving ontstaat wanneer een mengsel van zuurstof, gassen, dampen, nevel of stof zich op een zodanige manier verenigt dat deze kan ontbranden. De ontstekingsbron kan van elektrische of mechanische oorsprong zijn.

Werken in explosieve omgevingen brengt vele uitdagingen met zich mee, waaronder allereerst de veiligheid van de werknemers. Daarom voldoet PRO-200A ATEX aan de ATEX-richtlijn (ATmospheres EXplosibles) en is perfect geschikt om te werken in gevaarlijke omgevingen zoals olieboorplatforms, petrochemische fabrieken, olieraffinaderijen, scheepsbouw en petrochemische industrie.

### PRO-200A ATEX capaciteit:

#### ■ Kernboren tot 200 mm (7-7/8")

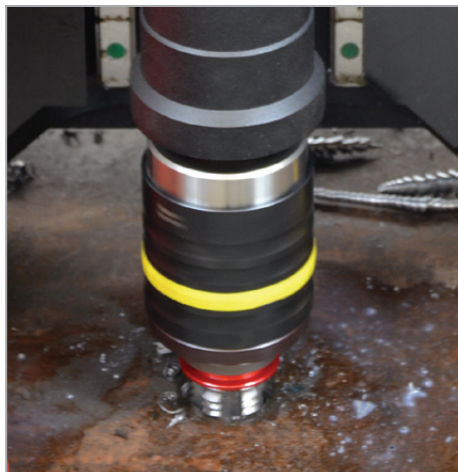


#### ■ Spiraalboren tot 45 mm (1-3/4")



*LET OP: De bescherm plaat is niet alleen voor demonstratiedoeleinden aangebracht*

## ■ Tappen tot M48



## ■ Optionele Accessoires



MC5 tapkop  
OPR-000021



MC5 adapters voor  
M22 tot M48



MC4 tapkop  
OPR-000020



MC4 adapters voor  
M14 tot M38



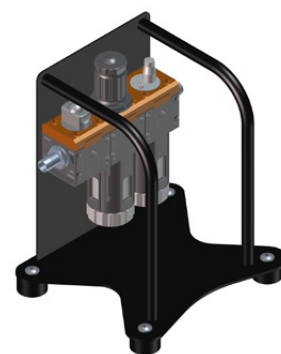
MT5/MT4 verloophuls  
TLJ-000107



MT5/MT3 verloophuls  
TLJ-000169

Afmeting schroefdraad	Product code adapter
M22-M26	ZBI-000027
M27	ZBI-000028
M29-M32	ZBI-000029
M33	ZBI-000030
M34-M38	ZBI-000031
M39-M42	ZBI-000032
M44-M48	ZBI-000033

Afmeting schroefdraad	Product code adapter
M14	ZBI-000018
M16	ZBI-000019
M18	ZBI-000020
M20	ZBI-000021
M22-M26	ZBI-000022
M27	ZBI-000023
M29-M32	ZBI-000024
M33	ZBI-000025
M34-M38	ZBI-000026



Perslucht voorbereidings set  
ZSP-0490-07-00-00

## ■ Werken op gebogen werkstukken

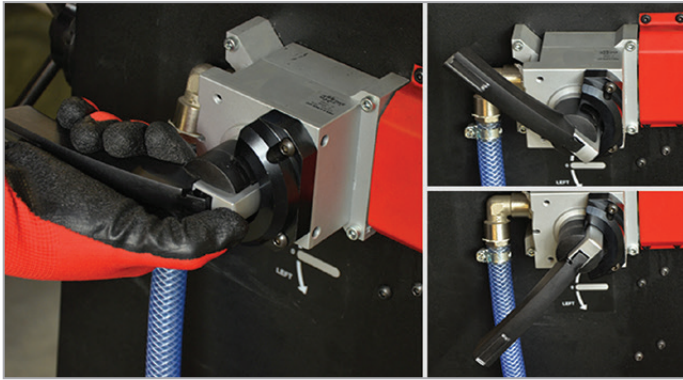


PRO-200A ATEX kan gemonteerd worden op buizen van min. 950mm (37.4") diameters.

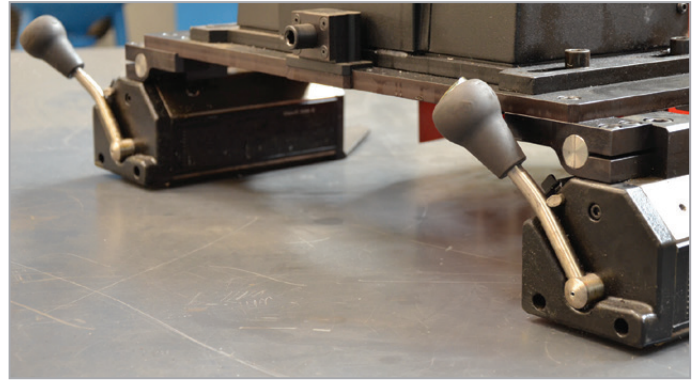


De basis met permanente magneten kan worden aangepast aan de kromming van een werkstuk.

**Veiligheid kenmerken:**



Geen onbedoelde motoractivering mogelijk.  
De operator moet tegelijkertijd op de knop van de hendel drukken en de hendel draaien tot deze stopt om de motor te starten.



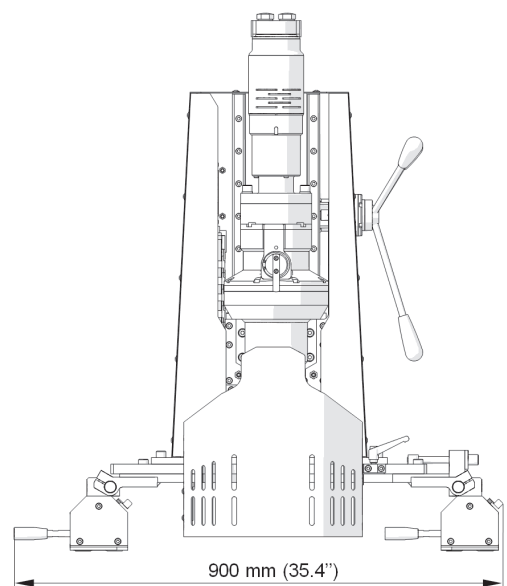
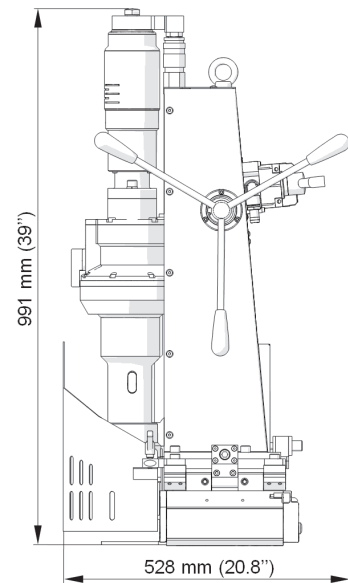
Permanente magneten hebben geen stroomtoevoer van het lichtnet nodig.  
Zelf borgende hendels voorkomen mogelijk onbedoeld bewegen van de handgreep en deactiveren van de magneet.

**PRO-200A ATEX TECHNISCHE SPECIFICATIES**

Motor snelheid (onder belasting)	20 rpm (1e versnelling) 80 rpm (2e versnelling)
Motor vermogen	3650 W
Lucht verbruik	3500 l/min (125 CFM)
Werkdruk	6.5 bar
Perslucht aansluiting	1/2" Gas buitendraad
Spindel	MC5
Gereedschap houder	31.75 mm Weldon (1-1/4")
Kernboren max	200 mm (7-7/8")
Spiraalboren max	45 mm (1-3/4")
Tap grootte max	M48
Slag	400 mm (15-3/4")
Boordiepte max	100 mm (4")
Magnetische Kleefkracht	2 x 1530 kgf (15000 N)
Minimale werkstuk dikte	13 mm (1/2")
Vereiste omgevingstemperatuur	0-40°C (32-104°F)
Gewicht	130 kg (290 lbs)
Product Code	WRT-0490-10-00-01-1

**Standaard set inhoud:**

- pneumatische magneetboormachine
- MC5 adapters
- 3 Hendels
- koelsysteem 5L
- veiligheids schild / beschermplaat
- uitdrijf spie voor MC5
- 4 mm inbus sleutel
- 5 mm inbus sleutel
- 6 mm inbus sleutel
- 8 mm inbus sleutel
- 10 mm inbus sleutel
- 13 mm inbus sleutel
- Handleiding



Alle informatie kan zonder voorafgaande kennisgeving worden gewijzigd. 23.01



PROMOTECH Sp. z o.o.  
ul. Elewatorska 23/1, 15-620 BIAŁYSTOK, POLAND  
tel. (+48 85) 678 34 05, fax (+48 85) 662 78 77  
marketing@promotech.eu www.promotech.eu

Uw lokale dealer

