

## ■ OSC-8 | PENDELVERK

OSC 8 pendeloscillatoren er designet for å oscillere MIG/MAG-pistoler med en diameter på 16–22 mm (5/8–7/8").

Oscillatoren er installert på en 22 mm (7/8") diameter stang og koblet til en sveiseenhet.

Den kan styres manuelt eller ved å bruke en ekstern START-STOPP-bryter.

Ved å bruke et valgfritt frittstående stativ, kan sveising av roterende rør eller bevegelige plater være enkelt. En valgfri strømforsyning gjør det mulig å koble oscillatoren til en 230V eller 115V strømkilde.

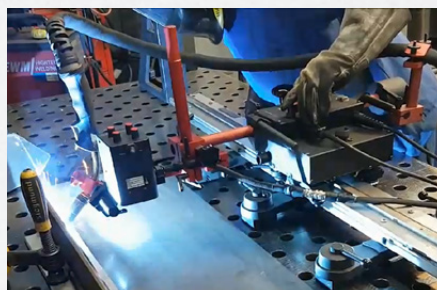
OSC-8 er egnet for MIG/MAG-automatiseringsprosesser i tung fabrikkindustri som: rør- og brokonstruksjon, skipsbygging og tanksveising.

### ■ Funksjoner og fordeler:

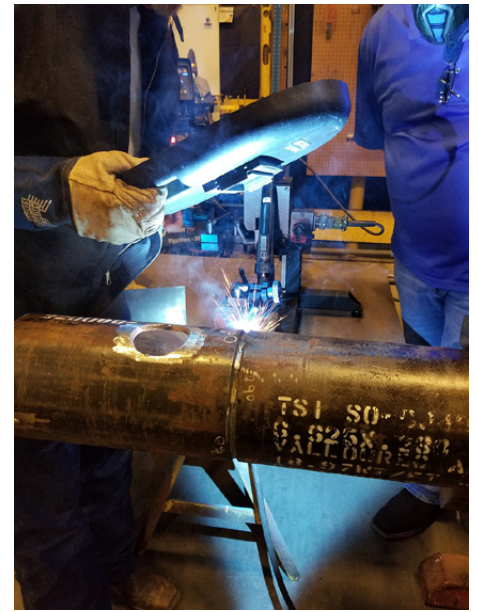
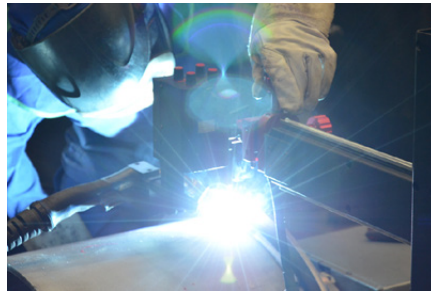
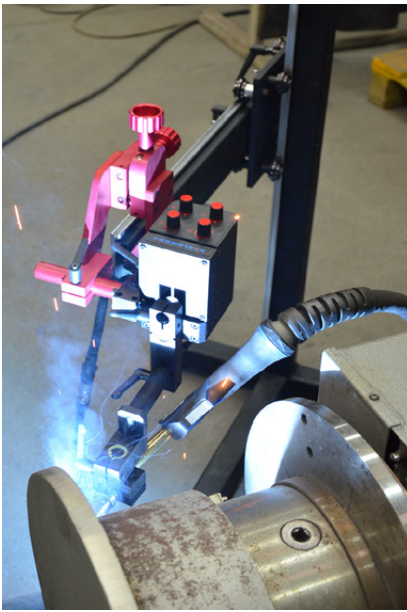
- lett og kompakt design
- to kontrollmoduser: manuell og ekstern start
- fire justerbare parametere (oscillasjonsbredde, oscillasjonshastighet, oscillasjonsoppholdstid i begge ender)
- enkelt kontrollpanel (fire ratt)
- kan fungere som en frittstående enhet eller være en del av mer avansert sveisesystem
- Optimal løsning for ulike sveiseapplikasjoner
- reell forbedring av sveiseprosessen
- ensartet sveising av høy kvalitet
- forsyningsspenning 14–24 V (direkte tilkobling til sveisemaskinen eller et eksternt automasjonssystem)
- valgfri strømforsyning 115 VAC eller 230 VAC



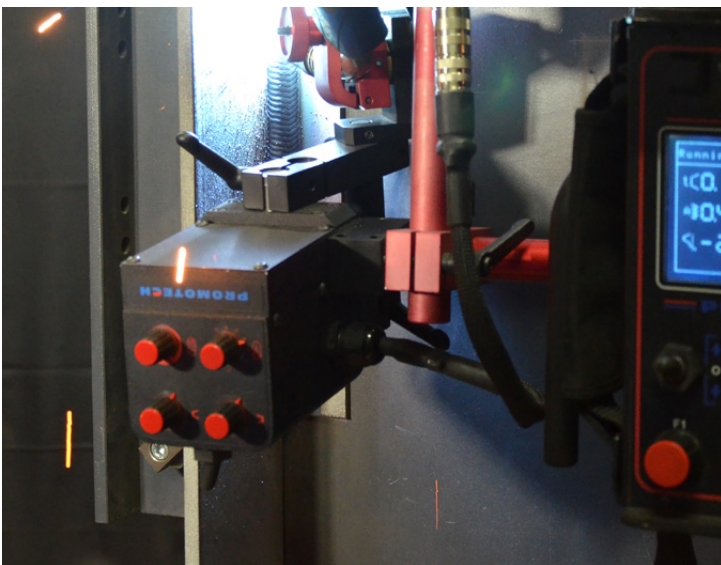
OSC-8 kan fungere enten som frittstående pendelverk, sammen med frittstående stativ eller sammen med sveisevogner.



■ OSC-8 sammen med frittstående stativ



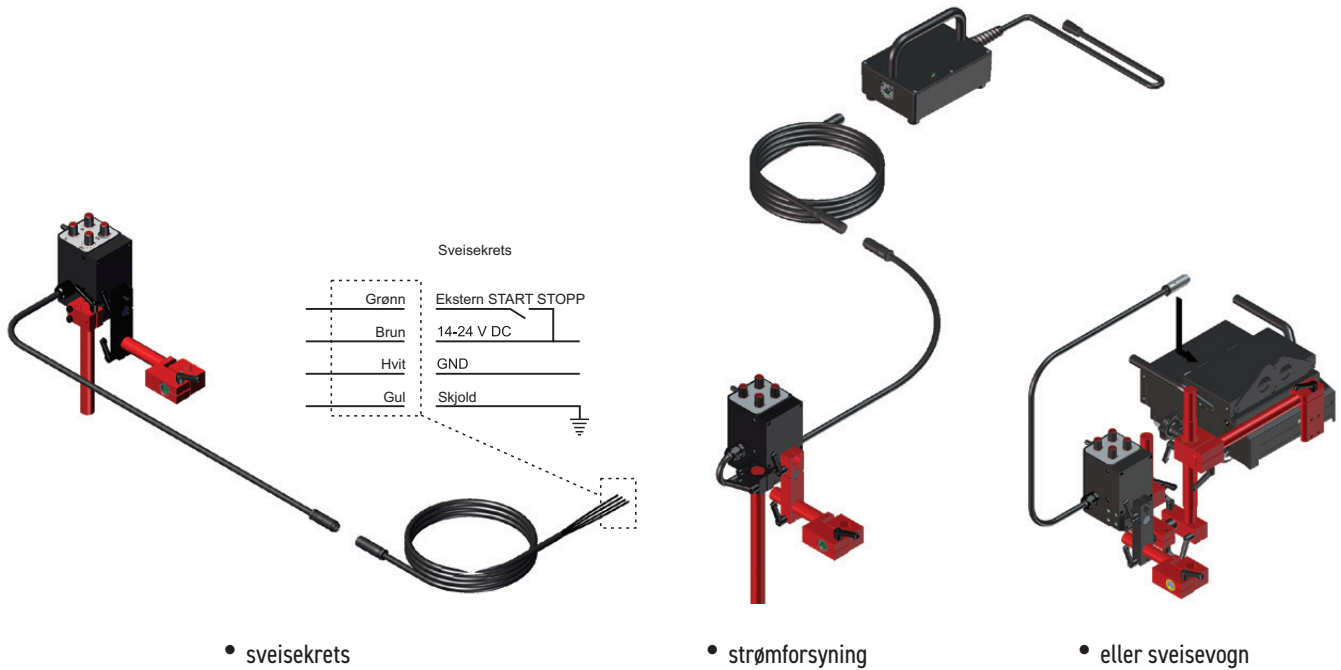
■ OSC-8 sammen med Rail Titan vogn



■ OSC-8 sammen med Rail Tug vogn



Avhengig av konfigurasjonen av sveisesystemet som er i bruk, kan oscillatoren fungere i enten manuell eller ekstern startmodus. Den kan da kobles til:

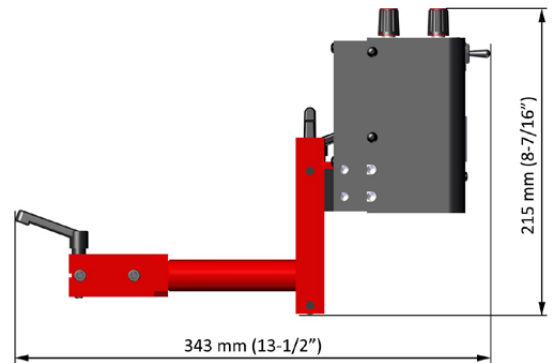
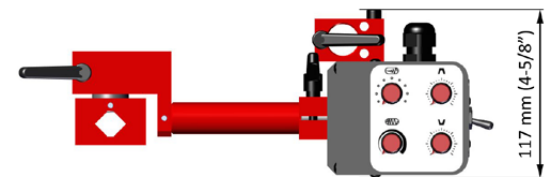


• sveisekrets

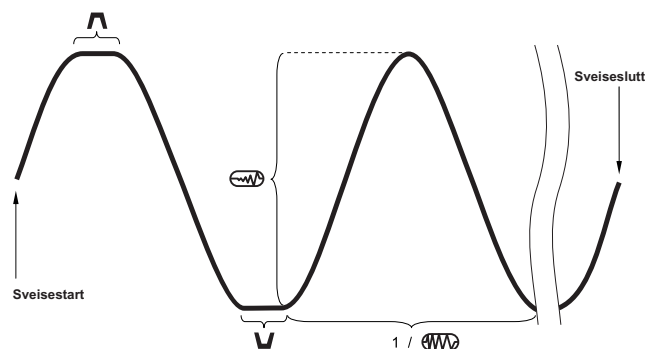
• strømforsyning

• eller sveisevogn

OSC-8 TEKNISK SPESIFIKASJON	
Spenning	14-24 V DC
Effekt	50 W
Pistoltype	MIG/MAG
Pistoldiameter	16-22 mm (5/8-7/8")
Oscillasjonstype	Pendelverk
Oscillasjonsbredde ved r=150 mm (6")	1-30 mm (1-100%) 1/32-1-3/16" (1-100%)
Oscillasjonshastighet ved oscillasjonsbredde på 10 mm (3/8") og null oppholdstid i ender	12-115 sykluser/min (1-100 %)
Oscillasjonsoppholdstid i ender	0-3s
Maksimalt dreiemoment	8 N·m (5.7 lb·ft)
Nødvendig omgivelsestemperatur	0-50°C (32-122°F)
Vekt	2 kg (4 lbs)
Produktkode:	OSC-0497-10-00-00-0



Parameter	Verdi	Beskrivelse
	0-100%	Oscillasjonsbredde
	0-100%	Oscillasjonshastighet
	0-3 s	Oscillasjonsoppholdstid i topposisjon
	0-3 s	Oscillasjonsoppholdstid i bunnposisjon



## Valgfritt utstyr:

Strømforsyning (velges fra tilgjengelige spenningsversjoner)

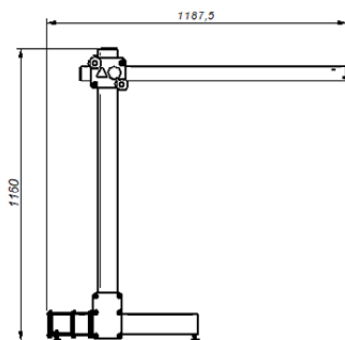
- Produktkode:

ZSL-0497-16-00-00-0 (230 V CEE)  
ZSL-0497-16-00-01-0 (115 V USA)  
ZSL-0497-16-00-02-0 (230 V AU)  
ZSL-0497-16-00-03-0 (230 V UK, type G)  
ZSL-0497-16-00-04-0 (230 V IN, type D)



## MINI C&B type PRO-WA 1X1

- Holder oscillatoren og tillater pendelsveising på roterende rør eller bevegelige plater
- Produktkode: STJ-0709-10-00-00-0



MINI C&B type PRO-WA 1X1	
Høyde	1160 mm
Lengde	1188 mm
Bredde	500 mm
Vertikal bevegelsesområde	810 mm
Horisontal bevegelsesområde	815 mm
Maksimal belastning med fullt utstrakt horisontal arm	7 kg

## Rail Titan tilbehør:



Stang 203 mm  
KLM-0236-00-16-00-0



Klemblokk  
KST-0525-11-00-00-0

## Standard fraktsett:

- Pendelverk - 1 enhet
- 2 m (6,5 fot) strømledning - 1 enhet
- Pistolholder med klips - 1 enhet
- Oscillatorarm - 1 enhet
- Klemblokk - 1 enhet
- M6x40 skrue - 2 enheter
- 80 mm (3") stang - 1 enhet
- 6 mm sekskantnøkkel - 1 enhet
- Brukerhåndbok - 1 enhet



Mer informasjon tilgjengelig på [www.promotech.eu](http://www.promotech.eu)



PROMOTECH Sp. z o.o.  
ul. Elewatorska 23/1, 15-620 BIAŁYSTOK, POLAND  
tel. (+48 85) 678 34 05, fax (+48 85) 662 78 77  
marketing@promotech.eu www.promotech.eu

Din lokale forhandler:

