

## ■ SCORPIO BATTERY

## AKKUBETRIEBENER PROGRAMMIERBARER SCHWEISSTRAKTOR



Der SCORPIO BATTERY ist ein batteriebetriebener, programmierbarer Schweißtraktor, der für Kehl-, Stumpf- und Stepnähte, sowie für durchgehende Schweißen entwickelt wurde.

Seine Programmierfunktion ermöglicht es Ihnen, die gewünschten Fahrparameter einzustellen, indem Sie die Schweißnahtlänge, die Sprunglänge sowie die Kraterfüllung am Anfang und am Ende der Schweißnähte festlegen.

Der CAS-LiHD-Akku (High Density Lithium Ion) bietet ausreichend Leistung, um auch härteste Anwendungen ohne Kabel zu bewältigen.

Die Geschwindigkeitssteuerung ermöglicht ein präzises Anpassen der Schweißnahtgeometrie an die gestellten Anforderungen. So können kostspielige Überschweißungen vermieden und der Zusatzwerkstoffverbrauch erheblich gesenkt werden.

Optional kann der SCORPIO BATTERY mit einem Pendeloszillator ausgestattet werden, dieser ermöglicht eine stufenlose Einstellung der Pendel- und Schweißnahtbreite sowie der Pendelgeschwindigkeit. Um Einbrandkerben zu vermeiden, ist auch das Einstellen der Haltezeiten auf der linken und rechten Seite möglich.

### ■ Funktionen und Vorteile:

- Einfache und intuitive Programmierung von Pendel- und Stepnähten.
- Multifunktionales LED-Display mit Anzeige von Fahrgeschwindigkeit, Einheiten, SchweißEinstellungen und Statusmeldungen
- Geschlossenes Geschwindigkeitsregelsystem stabilisiert die Fahrgeschwindigkeit und ermöglicht eine gleichmäßige Wärmezufuhr für gleichbleibend hochwertige Schweißnähte
- Praktische 18-V-Gleichstrom-Batterieversorgung (dieselbe 4,0-Ah-Batterie für MINI SPIDER BATTERY, GECKO BATTERY und DRAGON BATTERY Traktoren)
- High Density Lithium-Ionen-Akku (LiHD) sorgt für maximale Energieverfügbarkeit über lange Zeiträume
- Intelligentes Batteriemangement für lang anhaltende Leistung
- 4-Rad-Antriebssystem mit magnetischer Traktion für eine stabile Bewegung des Traktors
- Kompakter und leichter Aufbau mit robustem Aluminium-Gussgehäuse
- Optionaler Pendeloszillator für die Herstellung von Pendelnähten
- Durch das Zusatzzubehör ist der SCORPIO BATTERY für verschiedene Anwendungen in den Bereichen Stahl, Edelstahl und Aluminium geeignet.
- Ausgestattet mit Endschaltern



**STEIGERN SIE IHRE  
MOBILITÄT  
MIT BATTERIESTROM!  
Keine Stromkabel erforderlich**



Dauerschweißen



Stepschweißen



Programmierung  
der Schweißbahn



Doppelbrenner-  
Schweißen



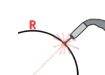
Schweißen-Ein/  
Aus Startsignal  
für 2 Stromquellen



Horizontale  
Geschwindigkeit  
5-130 cm/min



Min. konkaver  
Bahnradius  
1250 mm



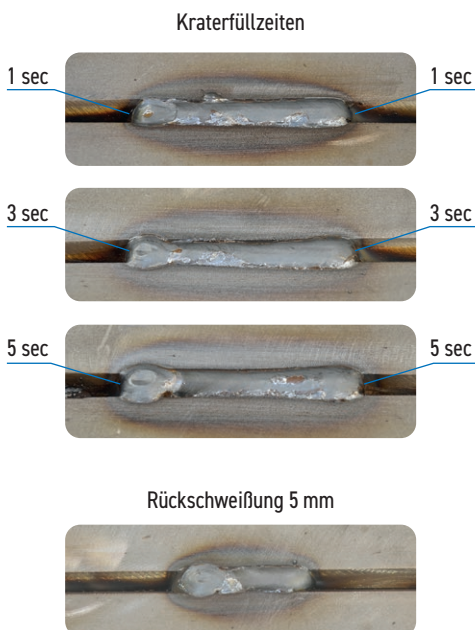
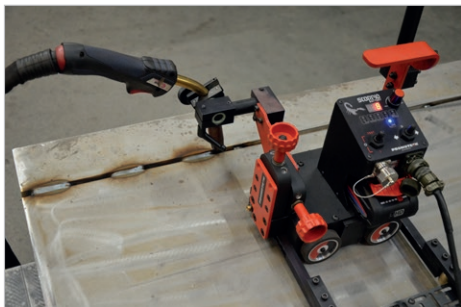
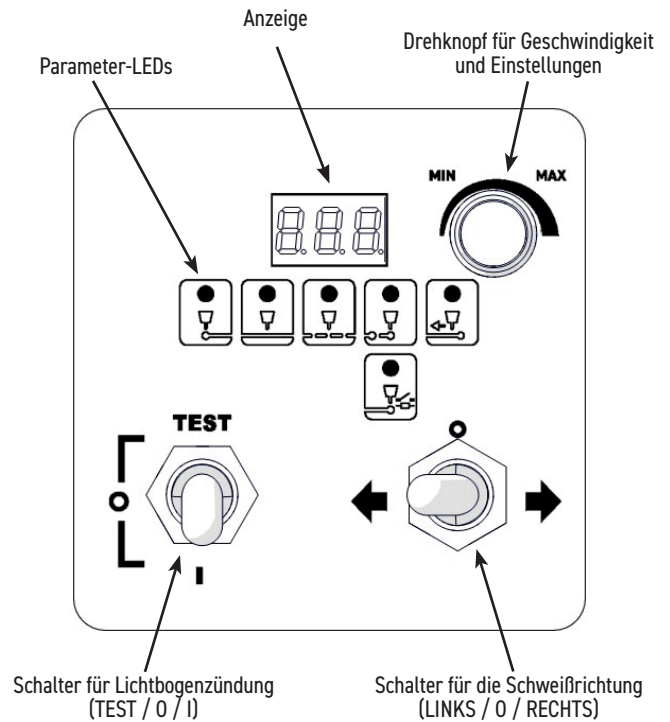
Min. konvexer  
Bahnradius  
1000 mm



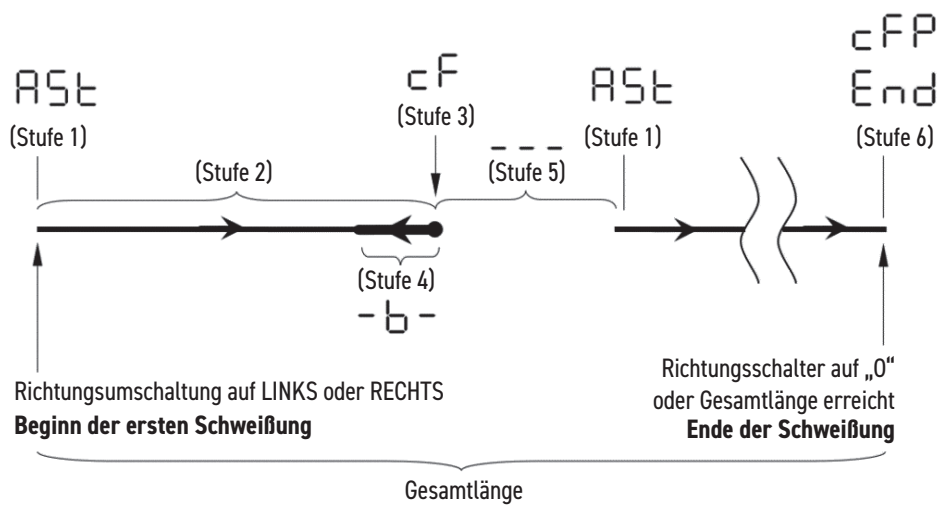
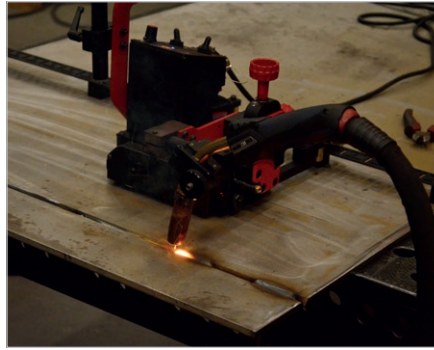
Gewicht  
7 kg

## Diagramm mit programmierbaren Variablen

Einfache und intuitive Programmierung von Fahr- und Stepnahlparametern-, sowie die Schweiß-, Sprunglänge und Endkraterparameter am Anfang und Ende der Schweißnaht.



	Kraterfüllzeit Lichtbogen-Stabilisierungszeit	AST 0-5.0 sec [Schritt: 0.1] Kraterfüllzeit zu Beginn der Schweißung
	Länge der Schweißnaht	0,5-99,9 cm [Schritt: 0,1] 0,5-40" [Schritt: 0,1]
	Länge des Sprungs	--- 0,5-99,9 cm [Schritt: 0,1] 0,5-40" [Schritt: 0,1]
	Kraterfüllung	CF CFP 0-5.0 sec [Schritt: 0.1] Kraterfüllzeit am Ende der Schweißung
	Aus (Voreinstellung)	OFF Stromkurve eingestellt auf Schweißstromquelle
	Ein	ON Volle Leistung der Schweißquelle
	Länge der Rückschweißung	-b- 0-2 cm [Schritt: 0.1] 0-1" [Schritt: 0,1]
Alle LEDs an	Gesamtlänge	1-999 cm [Schritt: 1] 1-400" [Stufe: 1] INF



Stufe 1	Lichtbogenstabilisierung und Kraterfüllung zu Beginn der Schweißung
Stufe 2	Der Traktor bewegt sich mit der eingestellten Geschwindigkeit und erzeugt die Schweißnaht mit einer bestimmten Länge
Stufe 3	Kraterfüllung am Ende der Schweißnaht
Stufe 4	Rückschweißung (Umgekehrte Fülllänge)
Stufe 5	Der Traktor springt zwischen den Schweißnähten. Die nächsten Schritte 1, 2, 3, 4 und 5 werden wiederholt, bis die Gesamtlänge erreicht ist.
Stufe 6	Endkraterfüllung (Ende des Schweißvorgangs)



## Standardzubehör:



4,0 Ah Batterie  
(2 Stück enthalten)  
AKM-0738-10-00-01-0



Schweißen-Start/ Aus Kabel von 6,5 m  
KBL-0466-17-00-00-0



Standardführungsarme (2 Stück)  
ZST-0752-17-00-00-0



Klemmsatz 16-22 mm für  
Brennerhalter mit kurzer Stange  
UCW-0757-09-00-00-0

## Optionales Zubehör für eine Vielzahl von Anwendungen:



Klemmsatz 16-22 mm  
ZRZ-0752-07-01-00-0



Brennerklemme 16-22 mm  
ZCS-0476-06-01-00-0



Brennerklemme 22-35 mm  
ZRZ-0466-19-00-00-0



Kurze Stange  
WLK-0476-20-01-00-0



Brennerklemme 16-22  
mm mit kurzer Stange  
UCW-0476-27-00-00-0



Lange Stange  
WLK-0466-04-10-00-0



Klemmsatz 16-22 mm  
für Brennerhalter mit  
langer Stange  
UCW-0754-07-00-00-0



Brennerklemme 16-22  
mm mit langer Stange  
UCW-0466-22-00-00-0



Klemmsatz 16-22 mm  
für Brennerhalter mit  
langer Stange  
UCW-0752-07-00-00-0



Verlängerungsarm für Brenner  
PRD-0757-10-00-00-0

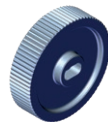


Spannvorrichtung  
für Brennerhalter  
für untere Stange  
UCW-0476-06-00-00-0

Erweiterter  
Kreuzschlitten  
0-76 mm entweder  
auf-ab oder links-rechts  
ZSP-0466-46-00-00-1



Batterie-Ladegerät  
LDW-0738-10-00-30-0 (EU)



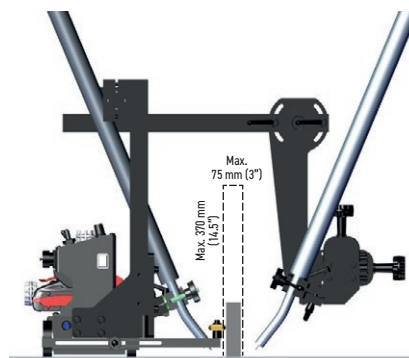
Edelstahl Antriebsrad  
KOL-0466-72-00-00-0



Kabelanker  
PDT-0776-04-00-00-0



Doppel-Brenner-Befestigung  
PDT-0466-40-00-00-0

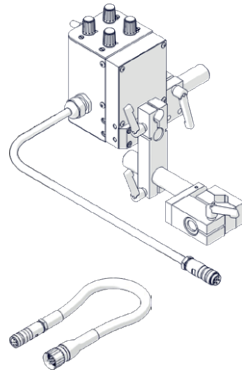


## Schweißen mit Pendeln

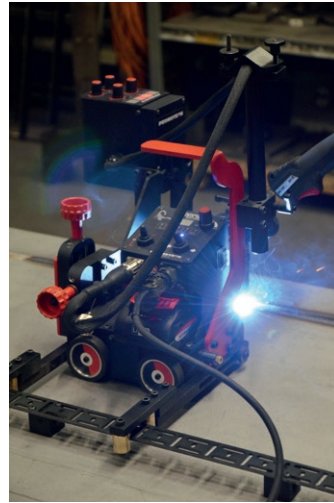
Der SCORPIO BATTERY ist für den Einsatz eines externen Pendeloszillators OSC-8 und OSC-8 PRO vorbereitet und verfügt über eine eingebauten Steckdose. Dadurch entfällt die Notwendigkeit einer separaten Stromversorgung.



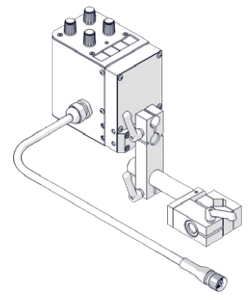
Winkeloszillator OSC-8  
OSC-0497-10-00-00-0



Kabeladapter  
PWD-0654-10-00-00-0

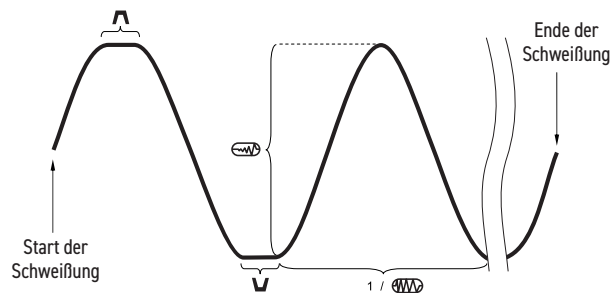


Winkeloszillator OSC-8 PRO  
OSC-0799-10-00-00-0

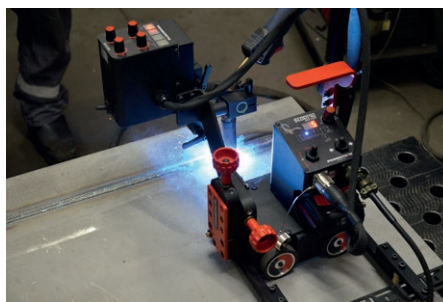
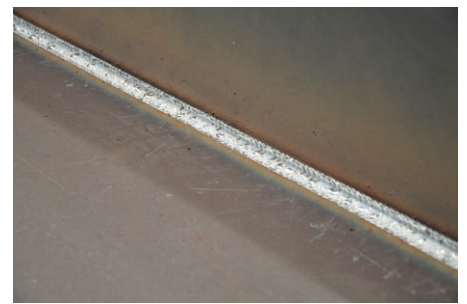
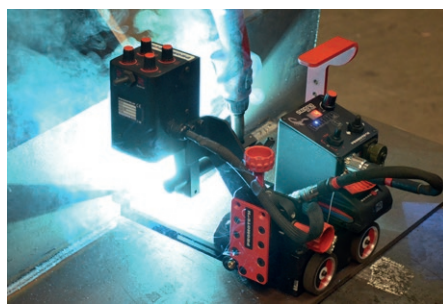
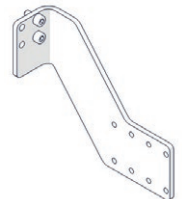


## Die folgenden Oszillationsparameter können mit beiden Pendelschweißgeräten eingestellt und angepasst werden:

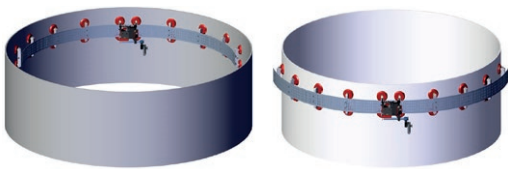
- Pendelbreite
- Pendelgeschwindigkeit
- Pendelverweilzeit an den Enden



Oszillatorhalterung:  
(einschließlich zwei Schrauben M6x14)  
WSP-0757-11-01-00-0

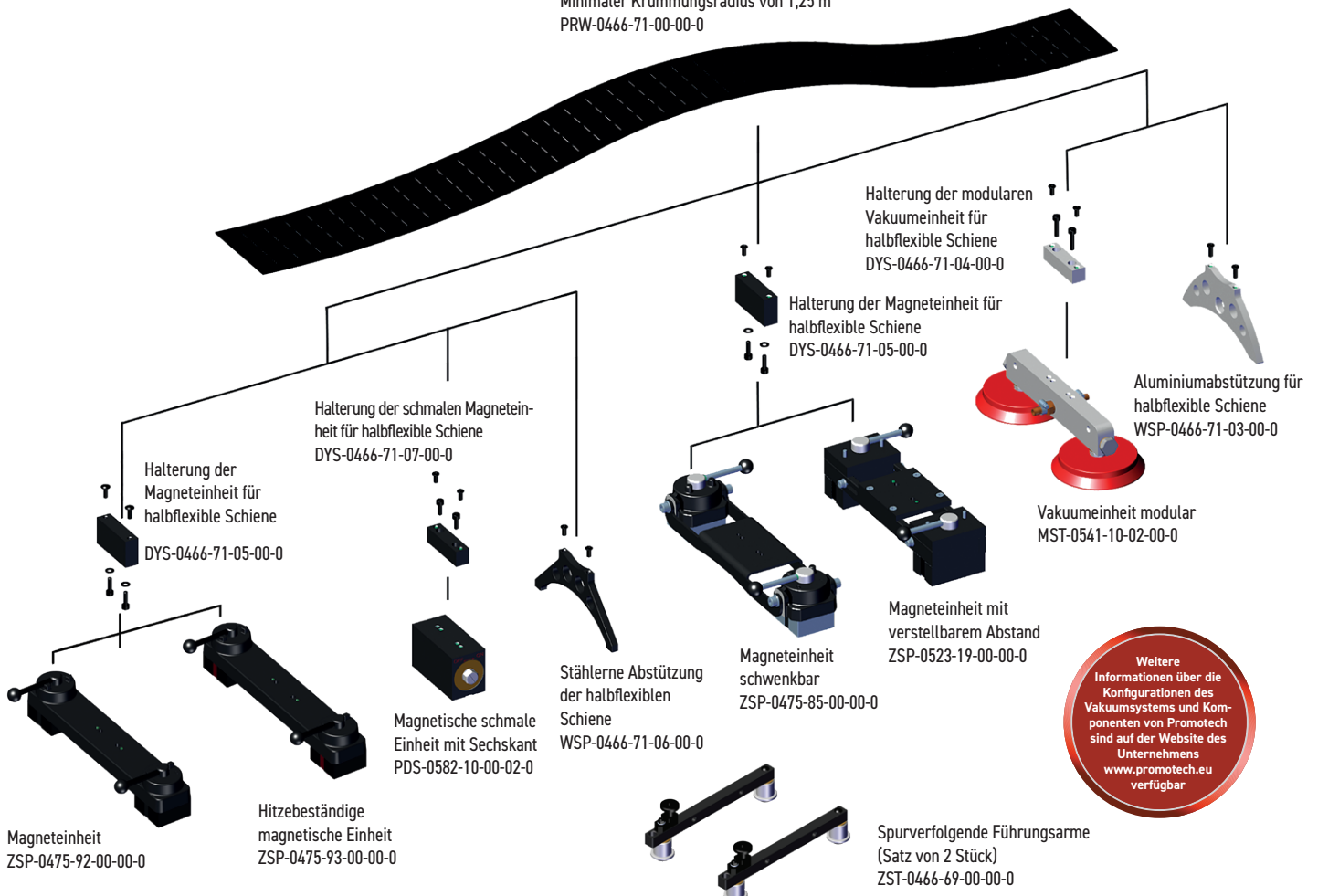


TECHNISCHE SPEZIFIKATION	OSC-8	OSC-8 PRO
Stromspannung	14-24 V DC	18-24V DC
Leistung	50 W	50 W
Brennertyp	MIG/MAG	MIG/MAG
Brennerdurchmesser	16-22 mm	16-22 mm
Oscillation type	Pendulum	Pendulum
Pendelbreite bei r = 150 mm	1-30 mm (1-100%)	1-30 mm (3%-99%)
Pendelgeschwindigkeit bei einer Pendelbreite von 10 mm und einer Verweilzeit von Null an den Enden	12-115 Zyklen/min (1-100%)	12-300 Zyklen/min
Pendelverweilzeit an den Enden	0-3 s	0-5 s
Maximales Drehmoment	8 N·m	8 N·m
Erforderliche Umgebungstemperatur	0-50°C	0-50°C
Gewicht	2 kg	2.1 kg
Produktcode:	OSC-0497-10-00-00-0	OSC-0799-10-00-00-0



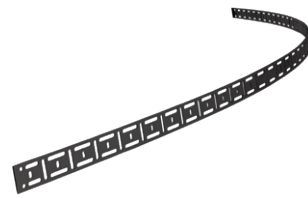
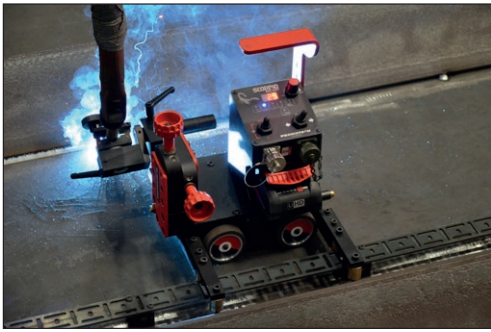
Vakuumeinheiten zum Einsatz auf Edelstahl- oder Aluminiumtanks

Flexible Fahrbahnlänge 1,88 m.  
Minimaler Krümmungsradius von 1,25 m  
PRW-0466-71-00-00-0



Weitere Informationen über die Konfigurationen des Vakuumsystems und Komponenten von Promotech sind auf der Website des Unternehmens [www.promotech.eu](http://www.promotech.eu) verfügbar

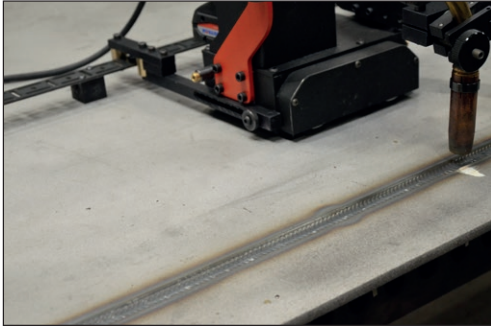




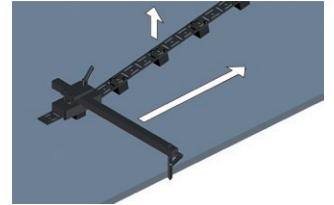
Lange flexible Schiene 185 cm 1 St.  
Minimaler Krümmungsradius von 1,0 mn  
PRW-0466-50-01-01-0



Magnetblock für flexible Schienen  
Box 10 Stück  
BLO-0466-68-00-00-0



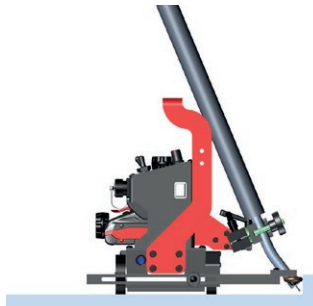
Führungseinstellwerkzeug zum  
Positionieren der Schiene parallel zur Kante  
UST-0466-53-00-00-0



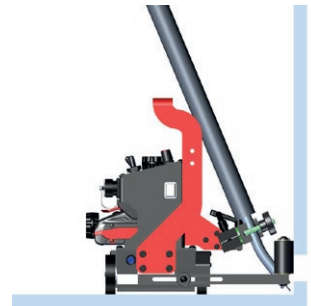
Abhängig von der Art der verwendeten Befestigungseinheiten mit flexibler Fahrbahn, eignet sich der Scorpio Battery für Anwendungen mit Stahl, Edelstahl und Aluminium.



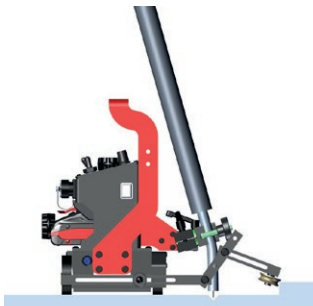
Niedrige Führungsarme (2 Stück)  
PRW-0752-12-00-00-0



Hohe Führungsarme (2 Stück)  
PRW-0752-13-00-00-0



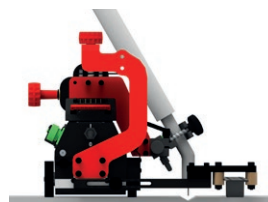
Einstellbare Führungsarme (2 Stück)  
PRW-0752-10-00-00-0



Magnetführungsarme (2 Stück)  
PRW-0752-11-00-00-0



Spurverfolgende Führungsarme (2 Stück)  
PRW-0752-14-00-00-0

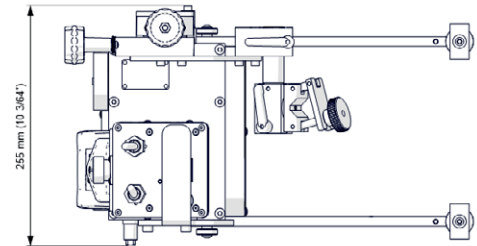
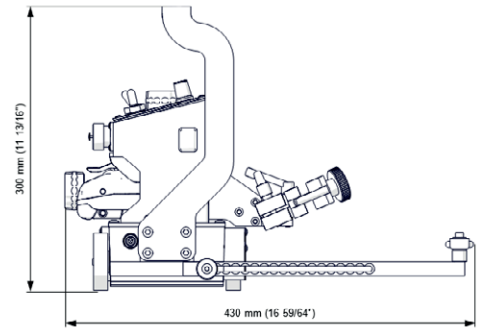


## TECHNISCHE SPEZIFIKATION VON SCORPIO BATTERY

Stromspannung	18 V DC, 4 Ah	
Leistung	18 W	
Schweißposition (nach EN ISO 6947 und AWS/ASME)	PA/1F/1G PB/2F PC/2G	
Mindestradius der gekrümmten Werkstückoberfläche	äußerer Radius	1000 mm
	innerer Radius	1250 mm
Brennertyp	MIG/MAG	
Durchmesser des Brenners	16-22 mm bis zu 35 mm Option	
Minimale Werkstückstärke	4 mm	
Bodenabstand	4 mm	
Horizontale Ziehkraft	150 N	
Horizontale Geschwindigkeit (mit vollgeladener Batterie)	5-130 cm/min	
Gewicht (ohne Batterie)	7 kg	
Maximale Brennerreichweite	70 mm	
Produkt-Code	WOZ-0757-10-00-00	

\*Mit vollgeladener Batterie

## Abmessungen:



## Neues Kontrollsystem für das Akkupaket:

### Erkennung und Überwachung der Parameter:

- zu niedrige und zu hohe Spannung
- zu niedrige und zu hohe Temperatur
- Ausfall des Temperatursensors
- Akku Defekt

### Vorteile:

- Überladungsschutz
- verlängerte Lebensdauer des Akku's
- hohe Sicherheit für Fahrwagen und Anwender

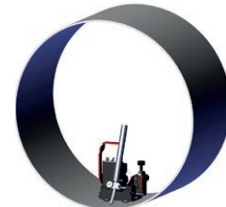


## Standard-Lieferset:

- SCORPIO BATTERY - Traktor
- Kunststoffbox
- 4,0 Ah Batterie (2 Stück enthalten)
- Brennerhalter
- Lichtbogenzündkabel
- 4 mm Sechskantschlüssel
- 3 mm Sechskantschlüssel
- Bedienungsanleitung



Min. konvexer  
Bahnradius 1000 mm



Min. konkaver  
Bahnradius 1250 mm

Weitere Informationen finden Sie unter [www.promotech.eu](http://www.promotech.eu)



American Welding Society  
Supporting Company Member

Mitglied im DVS - Deutscher Verband für  
Schweißen und verwandte Verfahren e. V.



Ihr Händler vor Ort:



PROMOTECH Sp. z o.o.  
ul. Elewatorska 23/1,  
15-620 BIAŁYSTOK, POLAND  
tel. (+48 85) 678 34 05  
marketing@promotech.eu  
www.promotech.eu

PROMOTECH-Deutschland GmbH  
Riedweg 11  
D-88339 Bad Waldsee/Gaisbeuren, Deutschland  
Phone: +49 7525 507955-0  
dach@pdg.promotech.eu  
www.promotech.eu