

## ■ PRO-36 PM Battery | AKKU-BOHRMASCHINE MIT DAUERMAGNETFUSS

Diese spezielle akkubetriebene Bohrmaschine mit permanentem Magnetfuß ist für den Einsatz in abgelegenen Gebieten gedacht, in denen keine Stromversorgung vorhanden ist.

Der Sockel enthält sehr starke Neodym-Magnete und benötigt keinen Strom für den Betrieb.

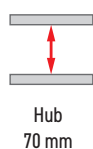
PRO-36 PM Battery ist mit einem LED-Überwachungssystem ausgestattet, das Signale in grüner und roter Farbe erzeugt, um den aktuellen Zustand der Bohrmaschine anzuzeigen und Sicherheitshinweise zu geben.

Die Bohrmaschine kann für konvexe (Minstdurchmesser - 80 mm) und konkave (Minstdurchmesser 1000 mm) Materialien verwendet werden.

Bis zu 47 Löcher D=20mm an 10mm Stahlplatten können gebohrt werden, wenn die PRO-36 PM Battery mit dem CAS LiHD 10.0 Ah Akkupack ausgestattet ist.

### ■ Funktionen und Vorteile:

- LED-Überwachungssystem blinkt grün, wenn unzureichende Haftung aufgrund von z.B. einem Spalt oder zu dünnen Werkstücken festgestellt wird
- Das Doppelführungssystem sorgt für außergewöhnliche Präzision und wartungsfreien Betrieb
- Überlastschutz
- Neigungssensor stoppt den Motor bei Maschinenabbruch Ablösung der Maschine
- Das Bedienfeld ist mit sogenannten „vandalismussicheren“ beleuchteten Start/Stop-Schaltern für den Motor ausgestattet



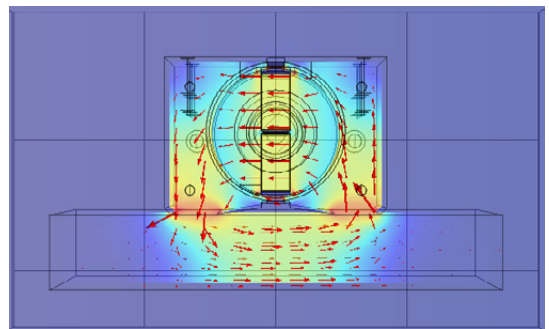
## ■ Performance mit 10.00 Ah Akku

PRO-36 PM Battery ist in der Lage, bis zu 47 Löcher D=20mm in 10 mm dicke Platten zu bohren, wenn sie mit dem CAS LiHD 10.0 Ah Akkupack ausgestattet ist.

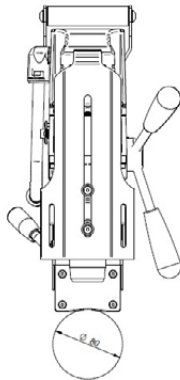


## ■ Dauermagnetische Basis:

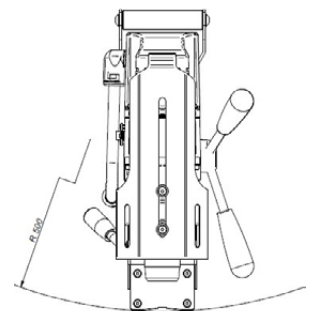
- Der neue, patentrechtlich geschützte Dauermagnetfuß wurde von Promotech R&D mit Hilfe einer computergestützten Magnetfeldanalyse und einer präzisen Schätzung der magnetischen Haltekraft entwickelt.
- Die Basis ist mit sehr starken Neodym-Magneten ausgestattet und benötigt keinen Strom für den Betrieb
- die Funktion zum Umschalten der Haltekraft ermöglicht eine einfache und präzise Positionierung des Bohrers, wenn der Magnetfuß teilweise eingerastet ist



## ■ Die neue permanentmagnetische Basis ist speziell für den Betrieb mit:



konvexen (Minstdurchmesser - 80 mm) Materialien



und konkaven (Minstdurchmesser 1000 mm) Materialien



## Neues Kontrollsystem für das Akkupaket:

Erkennung und Überwachung der Parameter:

- zu niedrige und zu hohe Spannung
- zu niedrige und zu hohe Temperatur
- Ausfall des Temperatursensors
- Akku Defekt



**Vorteile:**

- 2-stufiges Schutzsystem gegen Überentladung der Batterie
- verlängerte Lebensdauer des Akkus
- hohe Sicherheit für den Akkubohrer und den Bediener



4.0 Ah Batterie



5.5 Ah Batterie



10.0 Ah Batterie

## LED-Überwachungssystem

PRO-36 PM Battery ist mit einem LED-Überwachungssystem ausgestattet, das Signale in grüner und roter Farbe erzeugt, um den aktuellen Zustand der Bohrmaschine anzuzeigen und Sicherheitshinweise zu geben.

Bitte beachten Sie, dass der Dauermagnetfuß zuerst aktiviert werden muss. Andernfalls ist es nicht möglich, den Motor einzuschalten.

ZUSTAND DER MASCHINE		Solide Oberfläche. Bereit zum Betrieb. <i>Einfarbig grün</i>
		Not-Aus (Überlastung, Verlust der Klemmung). <i>Rot blinkt</i>
		Motor schaltet sich nicht ein. Entladene Batterie auswechseln. <i>Einfarbig rot</i>
SICHERHEITSHINWEISE		Motor schaltet sich nicht ein. Schalten Sie zuerst die Basis ein. <i>Grün blinkend</i>



## Standby

Wenn der Strom eingeschaltet und der Motor ausgeschaltet ist, geht die Bohrmaschine nach 60 Sekunden Inaktivität in den Standby-Modus über, um den Akku zu schonen.

Blinkende Motortasten weisen auf einen bevorstehenden Ruhemodus hin.



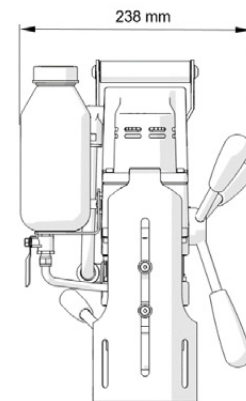
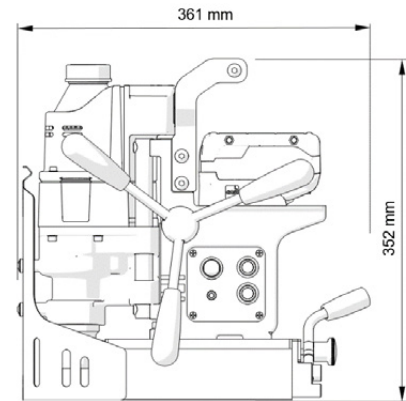
**Aktivierter Standby-Modus:**

- Netzschalter in der eingeschalteten Position
- Motortasten aus
- LED aus



PRO-36 PM Akku Technische Daten	
Motordrehzahl (unter Last)	260 U/min
Leistung	400 W
Gewicht	14,5 kg (mit 4.0 Ah Akku)
Max. Fräsleistung	36 mm mit TCT-Fräsern 30 mm mit HSS-Fräsern
Maximale Bohrleistung	12 mm
Hub	70 mm
Maximale Schnitttiefe	50 mm
Spannung	18 V DC
Haltekraft des Magnetsockels	714 kgf (7 000 N)
Abmessungen des Magnetsockels	75 mm × 188 mm × 53 mm
Min. Werkstückdicke	6 mm
Werkzeughalter	19 mm (3/4") Weldon
Produktcode	WRT-0765-10-00-00-0

Abmessungen:



### Standard-Versand-Set:

- Kabellose Bohrmaschine mit Kühlsystem
- Kunststoff-Koffer
- 4.0 Ah Batterie
- Griff (3 Stück)
- Sicherheitsgurt
- 4 mm Inbusschlüssel mit Griff
- Bedienungsanleitung

### Ausgewähltes zusätzliches Zubehör:

- AKM-0738-10-00-01-0 4.0 Ah Batterie
- AKM-0738-10-00-03-0 5.5 Ah Batterie
- AKM-0738-10-00-02-0 10 Ah Batterie
- LDW-0738-10-00-30-0 Ladegerät ASC 145 (EU)
- UKL-0440-16-00-00-0 Druckkühlsystem
- PDS-0587-10-00-00-0 Vakuumpad
- AGR-0541-10-20-00-0 (230 V CEE) Vakuumpumpe
- ZSP-0587-11-00-00-0 Druckluftauswerfer



Ergonomischer Griff für einfachen Transport



4.0 Ah Batterie



5.5 Ah Batterie



10.0 Ah Batterie



Ladegerät

Aufladezeit  
~ 30 min (4.0 Ah)  
~ 41 min (5.5 Ah)  
~ 74 min (10.0 Ah)



Vakuumpad



Druckluftauswerfer



Druckkühlsystem



Vakuumpumpe



PROMOTECH Sp. z o.o.  
ul. Elewatorska 23/1,  
15-620 BIAŁYSTOK, POLAND  
tel. (+48 85) 678 34 05  
marketing@promotech.eu  
www.promotech.eu

PROMOTECH-Deutschland GmbH  
Waldseer Straße 11, D-88326 Aulendorf  
Phone: +49 7525 507955-0  
dach@promotech.eu  
www.Promotech-Deutschland.de  
www.facebook.com/PromotechdeutschlandGmbH

Ihr Händler vor Ort:

