

## PRO-16 | PERFORATORE A DOPPIA VELOCITÀ

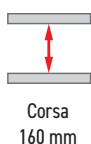


PRO-16 con motore appositamente progettato e riduzione giri a 2 velocità 390/780 rpm è ottimizzato per fornire una velocità appropriata per il lavoro con punte elicoidali fino a  $\Phi$  16 mm. Il design rigido, ottimizzato per mezzo del software FEA (analisi degli elementi finiti), prolunga la vita dell'utensile e permette una profondità di taglio fino a 50 mm. Il design compatto insieme all'innovativo magnete intelligente, con peso ridotto, ne fanno una macchina leggera.

PRO-16 offre la massima potenza di tenuta su materiali sottili grazie al controllo della forma del campo magnetico (MFSC). Grazie al sistema di controllo dell'adesione elettromagnetica (MPAC), il perforatore e l'operatore sono protetti in fase di foratura su spessori sottili. PRO-16, grazie alla funzione di risparmio energetico del magnete (ESB), utilizza solo il 50% della sua potenza quando il motore non è in funzione.

### Caratteristiche e benefici:

- Design compatto con un eccellente rapporto peso/prestazioni
- Motore appositamente progettato
- Velocità del motore 390/780 rpm (sotto carico)
- Mandrino equipaggiato con filetto da 1/2"
- Innovativo magnete intelligente con peso ridotto
- Design rigido per prolungare la vita dell'utensile
- La corsa maggiorata permette l'uso di utensili lunghi
- Cavo del motore con copertura protettiva aggiuntiva
- Il controllo del campo magnetico (MFSC) offre la massima potenza di adesione magnetica su materiali sottili
- Controllo Potenza Adesione Elettromagnetica (MPAC) rileva la forza di tenuta della base elettromagnetica e protegge sia il dispositivo che l'operatore dalla foratura su spessori sottili
- la base magnetica, grazie alla funzione di risparmio energetico (ESB), utilizza solo il 50% della sua potenza quando il motore non è in funzione



## Nuova famiglia di perforatori di fascia media al vostro servizio

Promotech sta introducendo una nuova famiglia di perforatori che sono progettati per le massime prestazioni di perforazione.

E' possibile scegliere tra 6 modelli con vari portautensili, tra cui:

- Filetto 1/2"
- 19.05 mm (3/4") Weldon
- Cono Morse #2.

Questi nuovi perforatori sono ottimizzati per lavorare con frese HSS, frese TCT o punte elicoidali.



PRO-16	PRO-40	PRO-50	PRO-50 TCT	PRO-55	PRO-55 TCT
Filetto 1/2" 390/780 giri/min	Weldon 3/4" 440 giri/min	MT2 240/480 giri/min	MT2 320/640 giri/min	Weldon 3/4" 200/400 giri/min	Weldon 3/4" 320/640 giri/min

## Pratiche ed innovative

Il pignone sostituibile all'estremità dell'albero dell'indotto elimina la manutenzione laboriosa e costosa dell'indotto

Stesso motore del modello PRO-40

Maggiore rigidità del box riduzione giri

Cavo del motore con copertura protettiva aggiuntiva

Maggiore rigidità del corpo del perforatore

La corsa maggiorata permette l'uso di utensili lunghi

Un sistema di controllo verificato testato nelle PRO-40 / PRO-51

La PRO-16, le nuove PRO-40, PRO-55 e PRO-55TCT utilizzano la stessa base magnetica della precedente PRO-40

I perforatori PRO-50 e PRO-50 TCT sono dotati di una base magnetica più alta per garantire sicurezza quando si lavora su pezzi sottili o con utensili lunghi

I perforatori saranno consegnati in una valigia di plastica dedicata

## ■ Maggiore produttività e maggiore durata dell'utensile

La giusta scelta della macchina di foratura per un'applicazione specifica può aumentare la produttività del processo e prolungare la vita dell'utensile, specialmente quando si esegue un gran numero di fori della stessa dimensione.

Il design dei nuovi perforatori si basa sul motore elettrico utilizzato con successo per molti anni nei modelli PRO-40.

La maggior parte dei componenti sono comuni tra i nuovi modelli, il che consente flessibilità nella produzione, tempi di consegna più brevi e una risposta immediata alla domanda del mercato per versioni specifiche di nuovi perforatori.

Tutti i perforatori sono dotati di basi elettromagnetiche intelligenti che includono molti sistemi avanzati.

Controllo Potenza Adesione Elettromagnetica (MPAC) rileva la forza di tenuta della base elettromagnetica e protegge sia il dispositivo che l'operatore dalla foratura su spessori sottili.

Il controllo del campo magnetico (MFSC) offre la massima potenza di adesione magnetica su materiali sottili

la base magnetica, grazie alla funzione di risparmio energetico (ESB), utilizza solo il 50% della sua potenza quando il motore non è in funzione

Il design compatto permette all'operatore di forare molto vicino alla parete e agli angoli.

## ■ Caratteristiche e benefici della nuova famiglia di perforatori di fascia media:

- Ampia selezione di 6 modelli su misura per determinate applicazioni di perforazione
- Motore appositamente progettato, in uso da anni sul modello PRO-40
- Riduzioni giri per impieghi pesanti ottimizzate per offrire la velocità appropriata in base agli utensili specifici in uso
- Innovativo magnete intelligente con peso ridotto
- Design compatto con un eccellente rapporto peso/prestazioni
- Vari portautensili
- Design rigido per prolungare la vita dell'utensile
- MFSC Controllo forma campo magnetico
- Controllo Potenza Adesione Elettromagnetica (MPAC)
- ESB Base magnetica con risparmio energetico

## ■ Possibili configurazioni di utensili per la PRO-16



Adattatore 3/4" x 1/2" 20 UNF, mandrino per punte elicoidali 1/2" 20 UNF

Foratura con punte elicoidali sino a  $\Phi$  11.8 mm (DIN 338)



Adattatore 3/4" x 1/2" 20 UNF, mandrino per punte elicoidali 1/2" 20 UNF

Foratura con punte elicoidali sino a  $\Phi$  16.0 mm (DIN 1897)



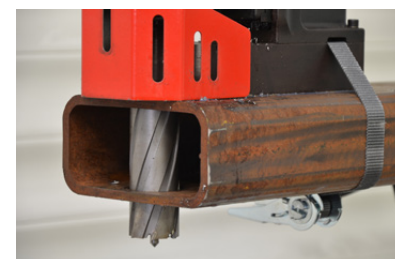
Capacità di foratura fino a 16 mm (0,63")  
- con punta elicoidale a gambo cilindrico  
Capacità di foratura fino a 23 mm (0,91")  
- con punta elicoidale MT2



Foratura fuori posizione



Foratura con frese a corona sino a 55 mm  
Profondità massima fino a 75 mm



Possibilità di forare fino a 50 mm sotto il livello della lamiera tramite una fresa lunga 100 mm



## PRO-16 SPECIFICHE TECNICHE

Velocità del motore (sotto carico)	390/780 giri/min
Potenza	1100 W
Peso	14 kg
Foratura con frese a corona TCT/HSS	-
Foratura con punta elicoidale	16 mm
Corsa	160 mm
Massima profondità di taglio	50 mm
Tensione	1~ 220-240 V, 50-60 Hz 1~ 110-120 V, 50-60 Hz
MFSC (Controllo forma campo magnetico)	Si
MPAC (Modulo di controllo dell'adesione elettromagnetica)	Si
ESB (Base magnetica con risparmio energetico)	Si
Forza adesione magnetica (spessore 25 mm e rugosità Ra=1.25)	1009 kgf (9900 N)
Dimensioni base magnetica	84 × 168 × 41.5 (mm)
Spessore minimo della lamiera	6 mm
Mandrino	Filetto 1/2"
Porta utensile	come mandrino
Codice prodotto 220-240 V, 50-60 Hz	WRT-0740-10-20-00-0
Codice prodotto 110-120 V, 50-60 Hz	WRT-0740-10-10-00-0



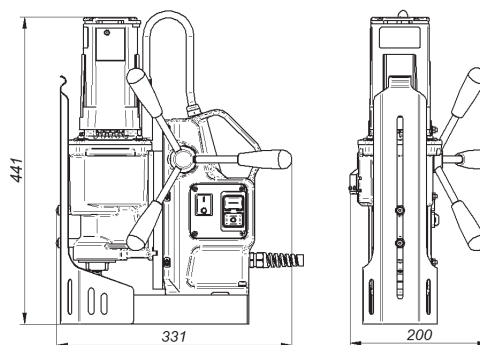
Capacità di foratura con punte elicoidali sino a 16 mm



Foratura fuori posizione

### Fornitura standard:

- Perforatore
- Valigia di plastica
- Impugnature (3 pcs)
- Cinghia di sicurezza
- Sistema di raffreddamento
- chiave esagonale 2.5 mm
- chiave esagonale 5 mm
- chiave combinata 8 mm
- Manuale operatore



### Accessori aggiuntivi selezionati:

- PDS-0110-03-00-01-0 Dispositivo per fissaggio su tubi DMP 251 per diametri 80-250 mm (3-10")
- PDS-0111-03-00-01-0 Dispositivo per fissaggio su tubi DMP 501 per diametri 150-500 mm (3-10")
- UKL-0440-16-00-00-0 Spruzzatore a pressione per raffreddamento dell'utensile
- UCW-000059 Mandrino 1,5-13 x 1/2" - 20 UNF
- UCW-000061 Mandrino 3-16 x 1/2" - 20 UNF
- PDS-0587-10-00-00-0 Pad per sottovuoto
- AGR-0541-10-10-00-0 (115 V UK) Pompa per sottovuoto
- AGR-0541-10-10-00-0 (115 V UK) Pompa per sottovuoto
- ZSP-0587-11-00-00-0 Eiettore ad aria compressa



Dispositivo per fissaggio su tubi DMP 251



Dispositivo per fissaggio su tubi DMP 501



Mandrino



Spruzzatore a pressione per raffreddamento dell'utensile



Pad per sottovuoto



Pompa per sottovuoto



Eiettore ad aria compressa



PROMOTECH Sp. z o.o.  
ul. Elewatorska 23/1, 15-620 BIAŁYSTOK, POLAND  
tel. (+48 85) 678 34 05, fax (+48 85) 662 78 77  
marketing@promotech.eu www.promotech.eu

Il tuo rivenditore locale:

