

## ■ BM-21S | SMUSSATRICE PORTATILE PER ACCIAIO INOSSIDABILE

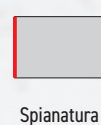
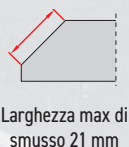
La BM 21S è stata ideata per la smussatura di lamiere con un angolo compreso tra 0° e 60° ed una larghezza massima dello smusso pari a 21 mm. E' inoltre idonea alla fresatura del bordo di lamiere così come alla smussatura di tubi 150 mm (6") sino a 300 mm (12").

Se equipaggiata con una guida opzionale, la smussatrice BM-21S consente di lavorare su tubi con diametri superiori a 300 mm (12").



### ■ Caratteristiche più importanti:

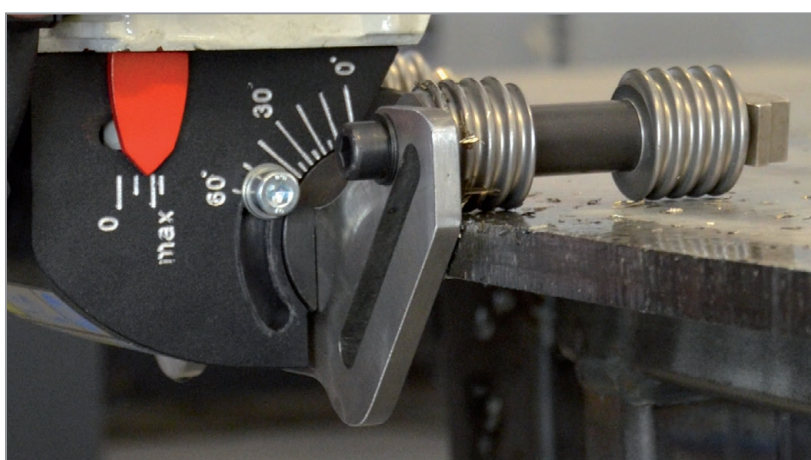
- motore a bassa velocità adatto alla lavorazione di acciaio inox
- piastra di guida con rulli guida in acciaio inox
- fino a 21mm di larghezza di smusso a 45 gradi
- regolazione continua dell'angolo di smusso tra 0 a 60 gradi
- la nuova testa di fresatura singola dotata di 10 inserti quadrati rende il processo di lavorazione meccanica molto più efficiente e meno faticoso per l'operatore
- cambio degli inserti veloce e facile, senza necessità di regolazioni speciali
- facile regolazione dell'angolo e della larghezza di smusso
- l'isolamento dalle vibrazioni protegge l'operatore e i componenti elettronici contro le vibrazioni
- una piastra di guida universale per la smussatura di lastre e tubi



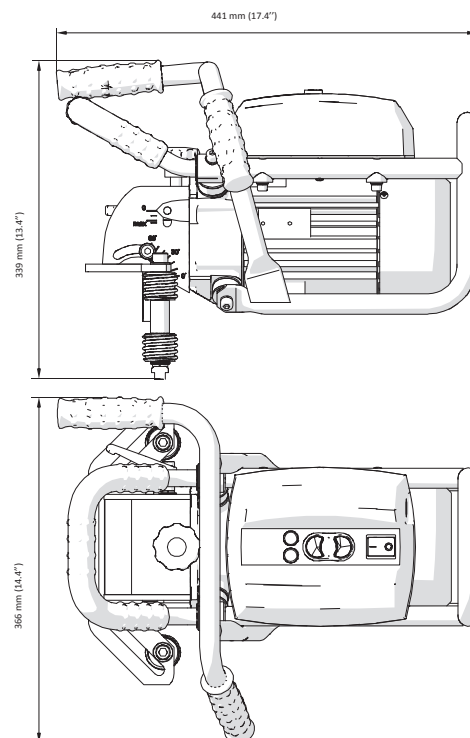
Diametro esterno 150-300mm  
Diametro esterno: 260-600mm (opzionale)

### SPECIFICA TECNICA - BM-21S

Alimentazione elettrica	230 V AC / 50 Hz or 115 V AC / 60 Hz
Motore ad induzione	con maggiore corrente di spunto
Potenza	1600 W (for 50 Hz); 1800 W (for 60 Hz)
Velocità del mandrino	1360-1630 giri/min (a 230 V) 1300-1560 giri/min (a 115 V)
Utensili	testa di fresatura integrata con 10 inserti quadrati TCT
Angolo di smusso	0-60° con regolazione continua dell'angolo
Larghezza max di smusso	21 mm (13/16")
Peso approssimativo	23 kg (51 lbs)
Codice prodotto 220-240 V, 50-60 Hz	UKS-0505-10-20-00-0
Codice prodotto 110-120 V, 50-60 Hz	UKS-0505-10-10-00-0



Regolazione continua dell'angolo da 0 a 60 gradi.



Piastra di guida standard universale in acciaio inox per la smussatura di lastre e tubi con  $\varnothing$  150-300mm (6-12")



Fresatura del bordo delle lamiere



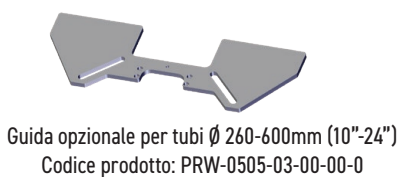
Smussatura di lastre



Smussatura di tubi



Testa di fresatura mono blocco, con 10 inserti intercambiabili fissati con viti  
Codice prodotto: GLW-0461-03-00-00-0



Tutte le informazioni sono soggette a modifiche senza alcun preavviso. 21.11



PROMOTECH Sp. z o.o.  
ul. Elewatorska 23/1, 15-620 BIAŁYSTOK, POLAND  
tel. (+48 85) 678 34 05, fax (+48 85) 662 78 77  
marketing@promotech.eu www.promotech.eu

Il tuo rivenditore locale:

