

■ WA-1500 SAW | SYSTEME DE SOUDAGE A L'ARC SUBMERGE

Soudage automatique à l'arc submergé de poutres reconstitués en H, I, T ou tubulaires.

Soudage d'angle ou bout à bout, mono ou multi-passes avec système de suivi de joint électromécanique.

Production nettement plus efficace et haute qualité de soudage.

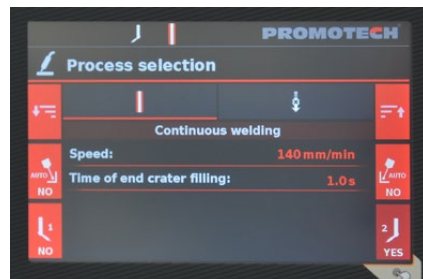


■ Caractéristiques et avantages:

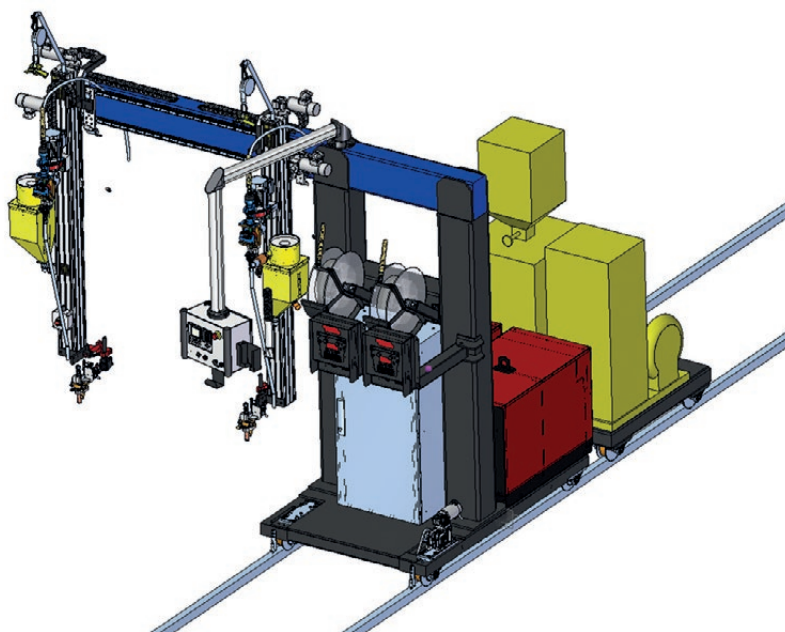
- soudage d'angle et bout à bout automatique avec suivi de joint
- soudage multi-passes
- un seul opérateur
- réduction du „sursoudage” coûteux et diminution du métal d'apport
- moins de défauts de soudage et moins de meulage
- commandes machine ergonomiques et
- interface multi-langues intuitive
- soudage SAW double face
- 2 supports avec 2 têtes de soudage
- plus grande sécurité de travail

SPECIFICATIONS TECHNIQUES DE GWS TYPE WA-1500 SAW

Longueur des rails / longueur soudage	13 m / 10 m Longueurs différentes sur demande
Hauteur maximale de la pièce	1.5 m (60")
Vitesse de soudage maximum	Jusqu'à 1 m/min.
Possibilité d'inclure des fonctions supplémentaires comme une longueur de cordon, des soudures intermittentes etc.	OUI
Courant de soudage maximum	700 A
Possibilité de changer les paramètres soudage pendant le soudage	Option
Système de récupération du flux standard	Oui
Système de récupération du flux deluxe	Sur demande



- Espace de travail: hauteur 1500 mm; largeur externe 1500 mm
- Equipement de soudage: SAW (121)
- Paramètres soudage (limites): courant maxi 700A; Ø fils 4.0 mm
- Fil: bobines de 20-30 kg (par défaut) ou fûts de 100 kg
- Rails: traction par adhésion
- Chariot standard avec plateforme: pour sources de soudage
- Chariot auxiliaire avec plateforme: pour équipements optionnels (aspirateur de flux, fût de fil etc.)
- Position sur potence: sur la gauche ou la droite au choix



Plus d'information sur www.promotech.eu



Mitglied im DVS - Deutscher Verband für Schweißen und verwandte Verfahren e. V.



Toute information est susceptible de changer sans préavis. 20.12



PROMOTECH Sp. z o.o.
ul. Elewatorska 23/1, 15-620 BIAŁYSTOK, POLAND
tel. (+48 85) 678 34 05, fax (+48 85) 662 78 77
marketing@promotech.eu www.promotech.eu

Votre revendeur local:

