

■ PRO-40 PBS | SMUSSATRICE PER TUBI

Il modello PRO 40 PBS è stato progettato per la smussatura e la spianatura di tubi, serbatoi o condotte in una gamma di diametri da 200mm a 1000mm (8-40"). La testa di fresatura rotante ad alta velocità dotata di inserti sostituibili consente una lavorazione meccanica efficace ed efficiente con larghezze di smusso fino a 45 mm (1-3/4") e angoli tra 0° e 60°.

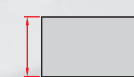
Preparazione finale con smussatura interna e smussatura a „J” disponibile opzionalmente.



L'impiego di una testa di fresatura per impieghi gravosi nel modello PBS 40 PRO consente l'esecuzione di smussature in breve tempo rispetto alla lavorazione meccanica tradizionale a tagliente singolo. Questa soluzione, grazie alla sua efficienza, consente di risparmiare tempo e denaro.



Larghezza max di smusso 45mm



Spessore min della parete 5mm



Angolo di smusso da -60° a 60°



Diametro esterno del tubo 200-1000mm"



Spianatura



Smussatura del diametro interno di tubi



Smussatura del diametro esterno di tubi



Smussatura a "J"

SPECIFICA TECNICA - PRO 40 PBS

Alimentazione	1~ 208 - 230 V, 50/60 Hz 3~ 208 - 230 V, 50/60 Hz
Gamma del diametro esterno del tubo	200 - 1000mm (8" 40") tubi di lunghezza superiore a 830mm; 200 600 mm (8" 23-5/8") tubi di lunghezza 400-830mm
Peso massimo consentito del tubo	10 000 kg (22 000 lb)*, con supporto attivo dotato di rulli in acciaio opzionali
Spessore min della parete del tubo	5 mm (3/16")
Fissaggio del tubo	meccanico, con catena
Velocità di avanzamento	100-1100 mm/min
Gamma dell'angolo di smusso	0-60° con regolazione continua dell'angolo
Larghezza max di smusso del diametro esterno	45 mm (1-3/4")
Larghezza max di smusso del diametro interno	5 mm (1/4") standard, fino a 20 mm (13/16") - opzionale
Smussatura a "J"	Sì - opzionale
Raggio di smussatura a "J"	0.24 in./6 mm or 0.31 in./8 mm
Codice prodotto	UKS-0436-10-20-00-1

* 6000 kg (13 200 lbs) per supporto attivo con rulli di plastica (standard)

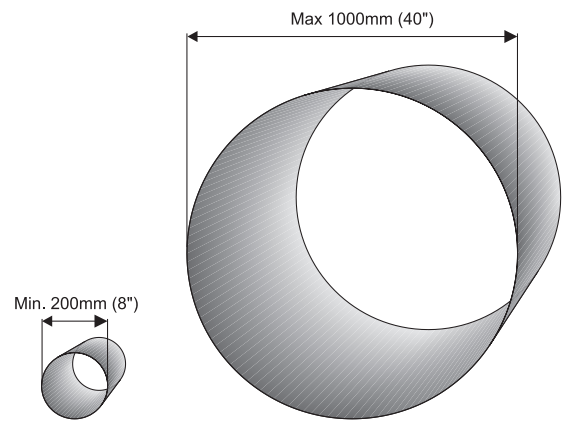
Standard kit

- Smussatrice per tubi stazionaria
- supporto attivo (con rulli in plastica)
- supporto passivo (con rulli in acciaio)
- testa di fresatura standard con 7 inserti di taglio
- set di catene guida
- chiave esagonale 10 mm
- chiave esagonale 8 mm
- chiave esagonale 5 mm
- cacciavite torx T15P
- Manuale operatore
- Valigetta in legno

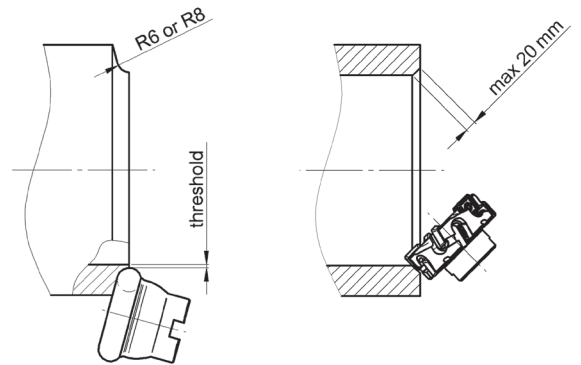


Pannello di controllo facile da usare

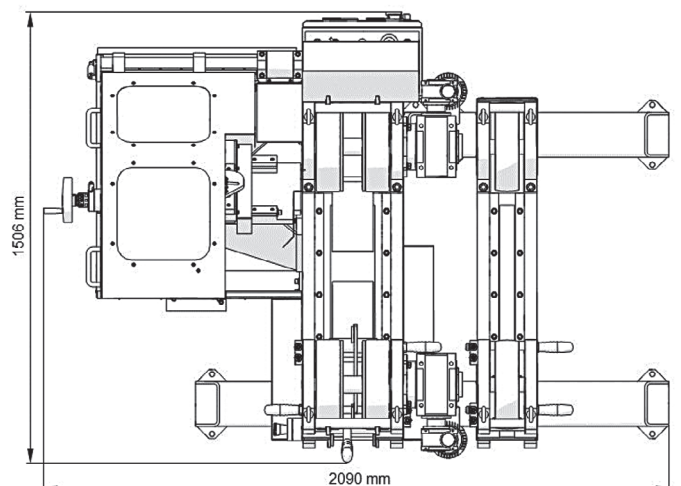
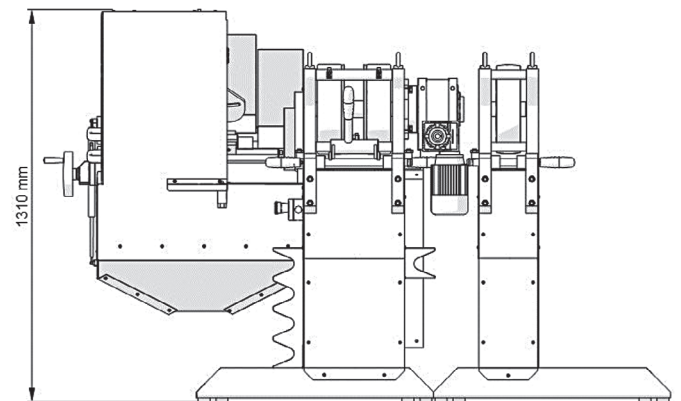
Gamma di diametri da 200 mm fino a 1000 mm (8-40")



Funzionamento con teste di fresatura opzionali



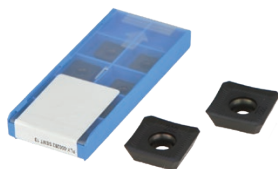
Dimensioni esterne:



Smussatura - accessori standard



GLW-000013
Testa di fresatura standard
(7 inserti necessari)



PLY-000282
Inserti di taglio per smussatura
1pz. (venduti in 10 pz./scatola)



PLY-000591
Inserti di taglio per smussatura HD
1pz. (venduti in 10 pz./scatola)

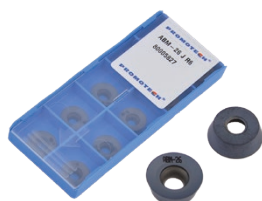


SRB-000311
Vite di fissaggio per inserti
PLY-000282/PLY-000591

Smussatura a "J" - opzionale



GLW-000014
Testa di fresatura per smussatura R6 a "J"
(6 inserti R6 necessari)



PLY-000422
Inserto di taglio per smussi R6 a "J"
preparazione terminale
1pz. (venduti in 10 pz./scatola)



SRB-000297
Vite di fissaggio per inserti
PLY-000198



GLW-000015
Testa di fresatura per smussatura R8 a "J"
(5 inserti R8 necessari)



PLY-000424
Inserto per smussi R8 a "J" preparazione terminale
1pz. (venduti in 10 pz./scatola)

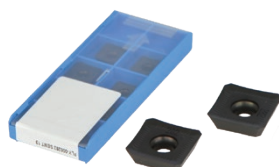


SRB-000367
Vite di fissaggio per inserti
PLY-000201

Smussatura interna - opzionale



GLW-0436-19-00-00-0
Testa di fresatura per smussatura interna



PLY-000282
Inserti di taglio per smussatura
1pz. (venduti in 10 pz./scatola)



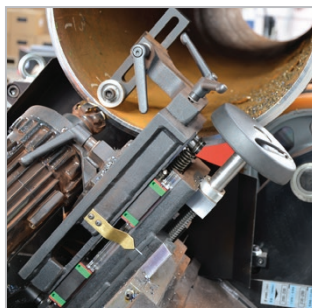
SRB-000311
Vite di fissaggio per inserti
PLY-000282

Smussatura di tubi corti - opzionale



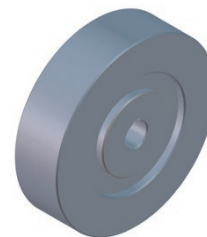
DCS-0436-99-00-00-0
Dispositivo di serraggio per tubi corti di lunghezza 400-830mm

Smussatura di tubi ovali - opzionale



WSP-0436-24-00-00-0
Fissaggio della guida per tubi ovali
Disponibile sia per macchine nuove o per retrofit

Smussatura di tubi fino a 10 tonnellate di peso - opzionale



KOL-0436-23-00-00-0
Rullo d'acciaio per supporto attivo per tubi 1pz. (4pz. necessari)

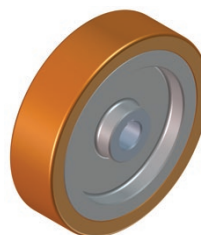
Smussatura di acciai inossidabili - opzionale



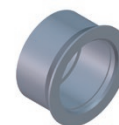
LNC-0436-25-01-00-0
Set di catene guida per acciaio inox



DCS-0436-25-10-00-0
Dispositivo di serraggio per tubi corti in acciaio inox



KOL-000077
Ruota con pneumatico Vulkollan
1pz. (2pz. necessari)



RLK-0436-25-11-00-0
Rullo in acciaio inox per fissaggio della guida per tubi ovali

Caratteristiche e vantaggi



Protezioni e incremento dell'illuminazione interna
sicurezza e comfort per l'operatore



La catena regolabile (ø200 - 1000mm) assicura una rotazione assiale positiva



Supporto regolabile per tubi per impieghi gravosi (ø200 - 1000mm)

Tutte le informazioni possono essere soggette a modifiche senza alcun preavviso. 21.11



PROMOTECH Sp. z o.o.
ul. Elewatorska 23/1, 15-620 BIAŁYSTOK, POLAND
tel. (+48 85) 678 34 05, fax (+48 85) 662 78 77
marketing@promotech.eu www.promotech.eu

Rivenditore locale:

