

## PRO-36R | PERFORATORE CON MOTORE ELETTRICO

Dispositivo molto potente, compatto e leggero per la foratura di rotaie.

I meccanismi di posizionamento veloce, bloccaggio rapido e sblocco immediato rendono il dispositivo facile da usare e sicuro.

Il dispositivo PRO-36R consente l'esecuzione di fori in rotaie di qualsiasi standard mediante 2 dime per rotaia opzionali e 1 posizionatore di centraggio del foro, a scelta del cliente tra una gamma completa di accessori ausiliari dedicati per diversi tipi di rotaie.

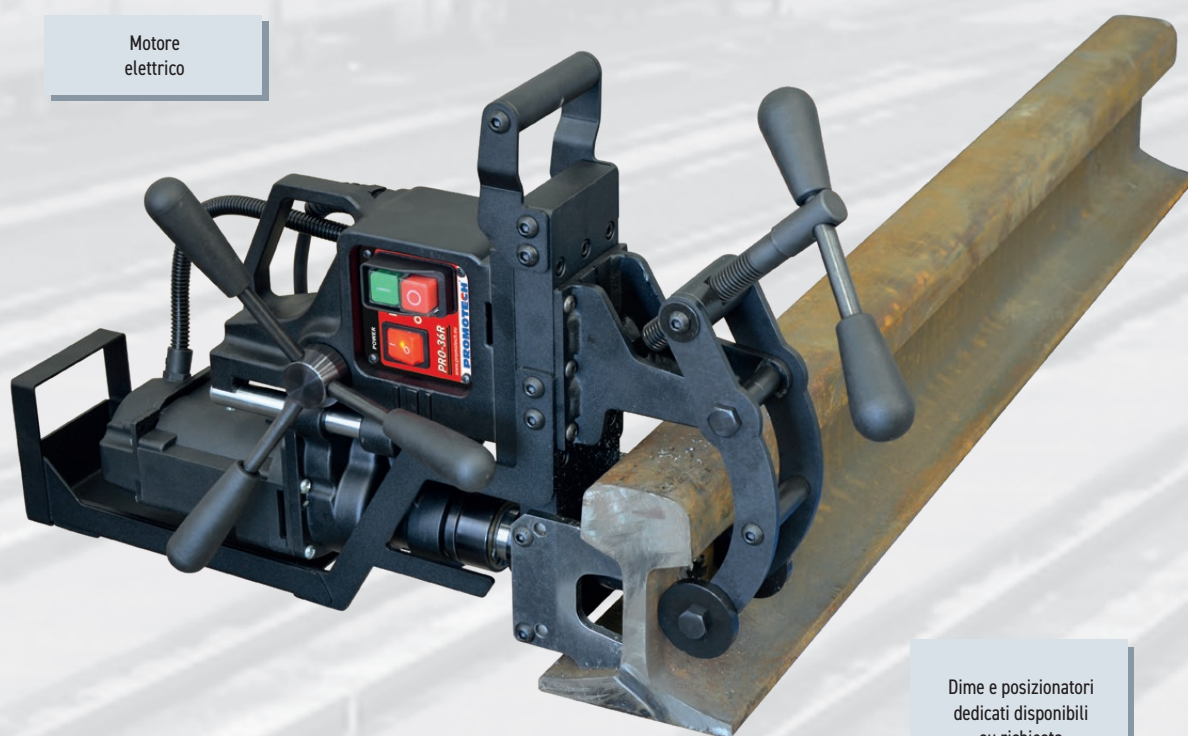
Il sistema di raffreddamento a pressione comprensivo di serbatoio da 5l consente l'alimentazione forzata di refrigerante in qualsiasi posizione di foratura.

Soluzione ideale quando i sistemi gravitazionali non possono essere utilizzati.

Il modello PRO-36R inoltre può essere ordinato nella versione con un motore a scoppio a 4 tempi di produzione Honda, con codice PRO-36RH.

Capacità di fresatura  
fino a 36 mm (1 7/16")

Motore  
elettrico



Dime e posizionatori  
dedicati disponibili  
su richiesta



Fresa a corona  
max 36 mm  
(1-7/16")



Punte elicoidali:  
max 16 mm (5/8") con  
attacco Weldon 19 mm  
(3/4")



Profondità di taglio  
up to 30 mm  
(1-3/16")



Corsa  
40 mm  
(1-9/16")



Velocità  
350 rpm



Potenza  
1020 W



Peso  
14.5 kg  
(32 lbs)



Max  
Ø 36 mm  
(1 7/16")



Max  
Ø 16 mm  
(5/8")

#### SPECIFICA TECNICA - PRO 36R

Mandrino / Porta utensili	Codolo 19 mm; 3/4" Weldon
Capacità di foratura max. con fresa a corona	36 mm (1-7/16")
Capacità di foratura max. con punta elicoidale	Ø 16 mm (5/8")
Corsa	40 mm (1-9/16")
Profondità di taglio max	30 mm (1 3/16")
Tensione	Electrico 1~ 220-240 V 50-60 Hz 1~ 110-120 V, 50-60 Hz
Potenza totale	1020 W
Velocità	350 giri/min
Peso	14,5 kg (32 lbs)
Codice prodotto 220-240 V, 50-60 Hz	WRT-0676-10-20-00-0
Codice prodotto 110-120 V, 50-60 Hz	WRT-0676-10-10-00-0

#### Standard kit:

- Perforatore per rotaia
- Valigetta metallica
- Spruzzatore a pressione con pompa da 0.5l per liquido refrigerante
- Set di utensili
- Manuale d'uso
- Peso della confezione standard - 33,6kg (72 lbs 8 oz)

Dime per profili di rotaia e posizionatori da ordinare separatamente.

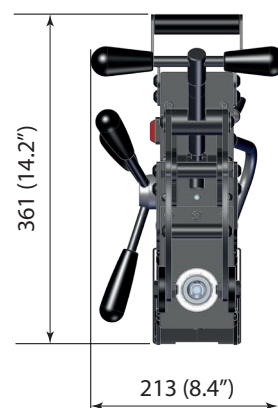
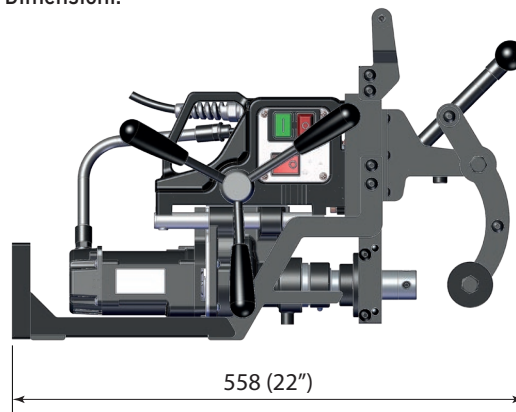


#### Accessori aggiuntivi selezionati:

- UST-0275-00-01-00-0 Dima per rotaia con profilo S49
- UST-0275-00-02-00-0 Dima per rotaia con profilo UIC 60
- WZR-0275-13-00-00-0 Posizionatore per centraggio del foro S49
- WZR-0275-14-00-00-0 Posizionatore per centraggio del foro UIC 60
- ZSP-0275-38-00-00-0 Utensile svasatore doppio lato Ø 36mm (1 7/16")
- PJM-0676-10-00-00-0 Spruzzatore a pressione con pompa da 5l per liquido refrigerante



Dimensioni:



Su richiesta del cliente possono essere realizzate dime per qualsiasi profilo rotaia e posizionatori per il centraggio del foro per qualsiasi standard di rotaia richiesto.



PROMOTECH Sp. z o.o.  
ul. Elewatorska 23/1, 15-620 BIAŁYSTOK, POLAND  
tel. (+48 85) 678 34 05, fax (+48 85) 662 78 77  
marketing@promotech.eu www.promotech.eu

Rivenditore locale:

