

PRO-36RH | PERFORATORE A BENZINA

Dispositivo molto potente e dal peso contenuto, dotato di motore a benzina a 4 tempi Honda per la foratura di rotaie. I meccanismi di posizionamento veloce, bloccaggio rapido e sblocco immediato rendono il dispositivo facile da usare e sicuro.

Il dispositivo PRO-36 RH consente l'esecuzione di fori in rotaie di qualsiasi standard mediante 2 dime per rotaia opzionali e 1 posizionatore di centraggio del foro, a scelta del cliente tra una gamma completa di accessori ausiliari dedicati per diversi tipi di rotaie.

Il sistema di raffreddamento a pressione comprensivo di serbatoio da 5l consente l'alimentazione forzata di refrigerante in qualsiasi posizione di foratura.

Soluzione ideale quando i sistemi gravitazionali non possono essere utilizzati.

Il modello PRO-36RH inoltre può essere ordinato con motore elettrico, con codice PRO-36 R.

Pesa solo 18,5 kg (40,8 lbs).

Peso 18,5 kg
(40,8 lbs)

Dime e posizionatori
dedicati disponibili su
richiesta

Motore a 4 tempi Honda



Fresa a corona:
max 36 mm
(1-7/16")



Punte elicoidali:
max 16 mm (5/8") con
attacco Weldon 19 mm
(3/4")



Profondità di taglio:
fino a 30 mm
(1-3/16")



Corsa:
39 mm (1-1/2")



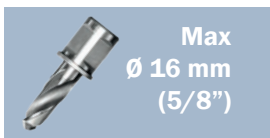
Velocità:
225 giri/min



Potenza del
motore: 1500 W



Peso:
18,5 kg
(40,8 lbs)



SPECIFICA TECNICA - PRO-36RH

Mandrino	Codolo 19 mm; 3/4" Weldon
Porta utensili	
Capacità di foratura max. con fresa a corona	Ø 36 mm (1 7/16")
Capacità di foratura max. con punta elicoidale	Ø 16 mm (5/8")
Corsa	39 mm (1 1/2")
Profondità di taglio max	30 mm (1 3/16")
Motore	a benzina a 4 tempi
Potenza totale	1500 W
Potenza del motore	1500 W
Velocità	225 rpm
Peso	18.5 kg (40.8 lbs)
Codice prodotto	WRT-0565-10-00-00

Standard kit:

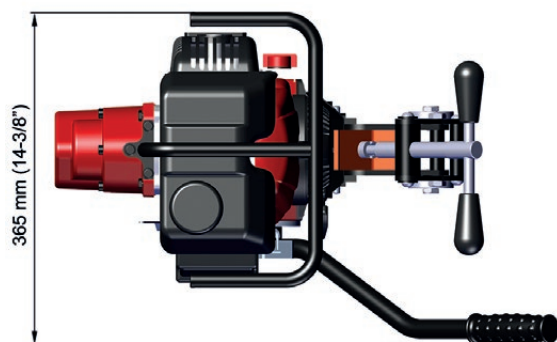
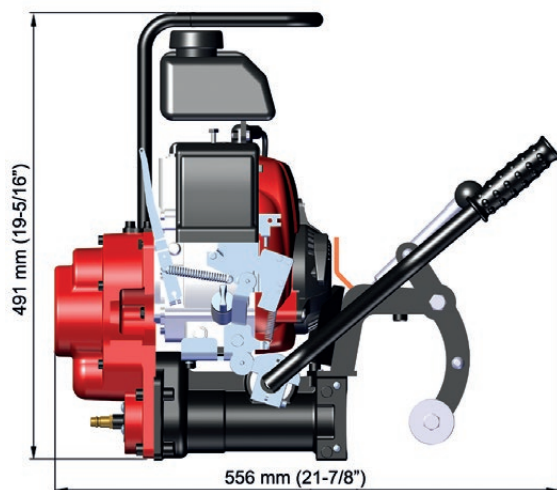
- Perforatore per rotaie
- Valigetta metallica
- Spruzzatore a pressione con pompa da 5 l per liquido refrigerante
- Set di utensili
- Manuale d'uso
- Peso della confezione standard - 40 kg (86 lbs 5 oz)

Dime per profili di rotaia e posizionatori da ordinare separatamente.



Accessori aggiuntivi selezionati:

- UST-0275-00-01-00-0 Dima per rotaia con profilo S49
- UST-0275-00-02-00-0 Dima per rotaia con profilo UIC 60
- UST-0275-00-03-00-0 Dima per rotaia con profilo P50
- UST-0275-00-04-00-0 Dima per rotaia con profilo P65
- UST-0275-00-06-00-0 Dima per rotaia con profilo NP46
- UST-0275-00-07-00-0 Dima per rotaia con profilo UIC54
- WZR-0275-99-00-00-0 Posizionatore per centraggio del foro S49
- WZR-0275-14-00-00-0 Posizionatore per centraggio del foro UIC 60
- WZR-0275-15-00-00-0 Posizionatore per centraggio del foro P50
- WZR-0275-16-00-00-0 Posizionatore per centraggio del foro P65
- WZR-0275-23-00-00-0 Posizionatore per centraggio del foro NP46
- WZR-0275-24-00-00-1 Posizionatore per centraggio del foro UIC54
- ZSP-0275-38-00-00-0 Utensile svasatore doppio lato Ø 36mm (1 7/16")



Su richiesta del cliente possono essere realizzate dime per qualsiasi profilo rotaia e posizionatori per il centraggio del foro per qualsiasi standard di rotaia richiesto.



Sistema di raffreddamento a pressione 5L con adattatore PJM-0676-10-00-00

Tutte le informazioni possono essere soggette a modifiche senza alcun preavviso. 21.12



PROMOTECH Sp. z o.o.
ul. Elewatorska 23/1, 15-620 BIAŁYSTOK, POLAND
tel. (+48 85) 678 34 05, fax (+48 85) 662 78 77
marketing@promotech.eu www.promotech.eu

Rivenditore locale:

