

PRO-2 PB | SMUSSATRICE COMPATTA PER TUBI

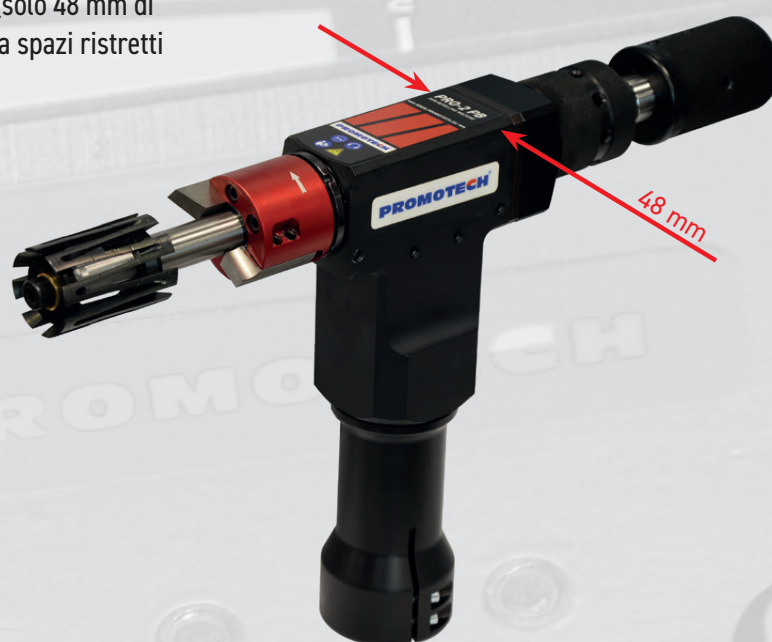
PRO-2 PB è una smussatrice per tubi compatta e maneggevole idonea per acciaio al carbonio, acciaio inossidabile, leghe di alluminio e rame-nichel. La macchina può spianare e smussare tubi da diametri interni (ID) di 19,5 mm (0.77") a diametri esterni (OD) di 48 mm (1.89").

I tubi da ID 15,5 mm (0,61") fino a OD 29 mm (1.14") possono essere smussati con un mandrino ridotto opzionale.

PRO-2 PB è in grado di fresare anche tubi da ID 38 mm (1.50") a OD 60,3 mm (2,37") mediante un set di prolunghe opzionale.

Il corpo macchina con dimensioni ridotte (solo 48 mm di larghezza) la rende perfettamente adatta a spazi ristretti come scambiatori di calore a pannello

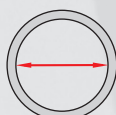
PRO-2 PB è provvista di sistemi contro il sovraccarico che include la frizione multi-disco per evitare danni all'ingranaggio se lo strumento si blocca.



3 diverse fonti di energia tra cui scegliere.



Spessore massimo
sino a 8 mm (0,32")



ID 19,5 - 38 mm (0.77 - 1.50")
ID 15,5 - 22 mm (0.61 - 0.87") /opzionale/
ID 38 - 58 mm (1.50 - 2.28") /opzionale/



Spianatura



Smussatura esterna del tubo
sino a 48 mm (1.89")
sino a 60,3 mm (2.37") /opzionale/

SPECIFICHE TECNICHE	PRO-2 PB con motore pneumatico	PRO-2 PB con motore elettrico	PRO-2 PB con motore a batteria
Aria richiesta	0.6 MPa (87 psi)	-	-
Consumo aria	1600 l/min (56.5 CFM)	-	-
Tensione	-	1 ~ 220-240 V, 50-60 Hz	18 V DC, 5.2 Ah
Potenza	800 W	1100 W	-
Connessione	CEJN 410 DN 10.4 R 1/2" BSPT per attacco rapido	Presca elettrica	Connessione batteria
Velocità di rotazione nominale	105 rpm	10-134 rpm (gear 1) 30-377 rpm (gear 2)	10-60 rpm (gear 1) 30-205 rpm (gear 2)
Diametro tubo	19.5 mm ID-48 mm OD 15.5 mm ID-29 mm OD* 38 mm ID-60.3 mm OD**	19.5 mm ID-48 mm OD 15.5 mm ID-29 mm OD* 38 mm ID-60.3 mm OD**	19.5 mm ID-48 mm OD 15.5 mm ID-29 mm OD* 38 mm ID-60.3 mm OD**
Spessore massimo del tubo	8 mm 3.5 mm*	8 mm 3.5 mm*	8 mm 3.5 mm*
Peso senza motore	7.6 kg (17 lbs)	7.4 kg (16.5 lbs)	6.5 kg (14.5 lbs), inclusa la batteria

* Con set mandrino ridotto opzionale (ZST-0731-03-00-00-0).

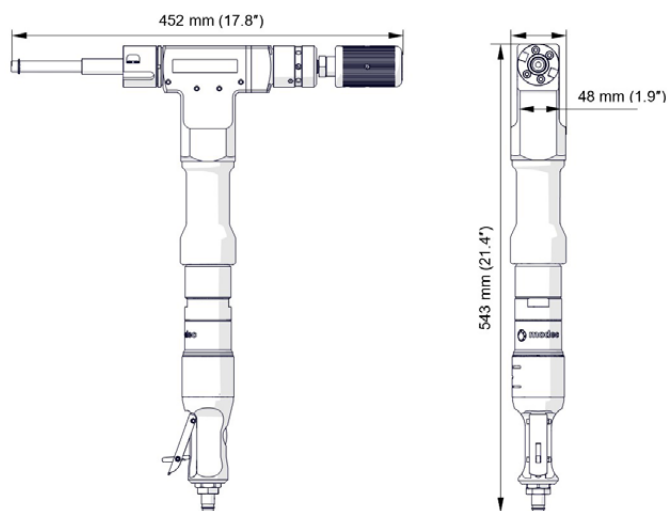
** Con set opzionale di estensioni (ZST-0731-02-00-00-0).

Set standard fornitura:

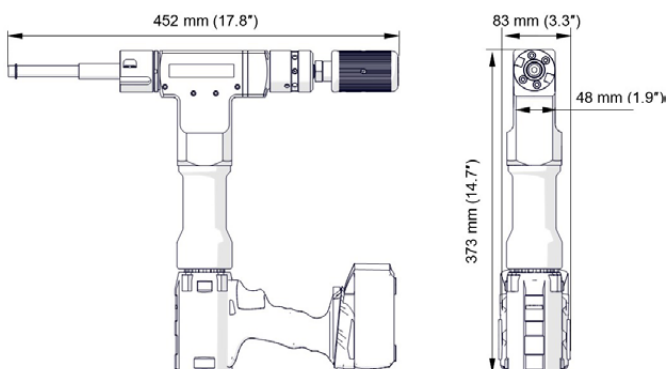
- Smussatrice (senza motore, utensili da taglio)
- Box in metallo
- Mandrino espandibile autocentrante standard per tubo ID Ø 19.5 - 38 mm (0.77-1.50")
- 4 set di espansori
- Maniglia
- Box utensili
- Porta utensile
- Set di utensili
- Contenitore liquido refrigerante
- Manuale operatore



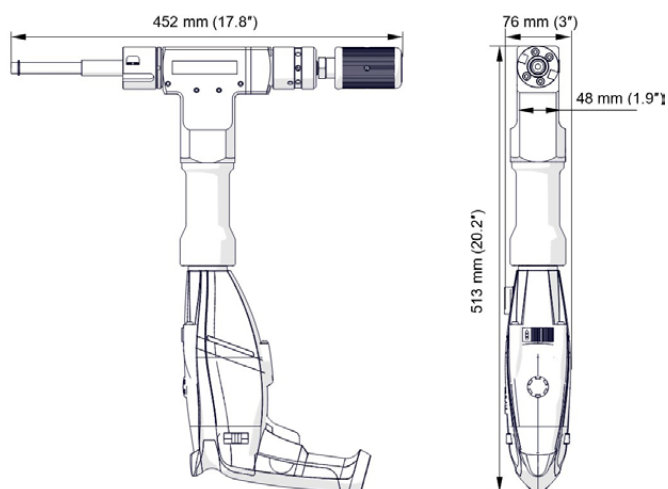
Dimensioni



PRO-2 PB con motore pneumatico



PRO-2 PB con motore a batteria



PRO-2 PB con motore elettrico

Accessori opzionali:

Motore pneumatico
NPD-0472-03-00-00-0



Adattatore e guida
ZST-0567-24-00-00-0



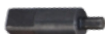
Motore elettrico
SLN-000238 (230 V)



Guida
ZBI-0567-25-00-00-0



Guida
ZBI-0567-26-00-00-0



Azionamento
brushless a batteria
WRT-000024



Batteria da 4.0 Ah
AKM-0738-10-00-01-0



Batteria da 5.5 Ah
AKM-0738-10-00-03-0



Batteria da 10.0 Ah
AKM-0738-10-00-02-0



Caricabatterie con sistema di
raffreddamento ad aria integrato
LDW-0738-10-00-30-0 (EU)
LDW-0738-04-00-30-0 (UK)
LDW-0738-06-00-30-0 (AUS/NZ)

Tempo di ricarica: ~ 30 min (4.0 Ah)
~ 41 min (5.5 Ah)
~ 74 min (10.0 Ah)



Set preparazione aria
ZST-000021



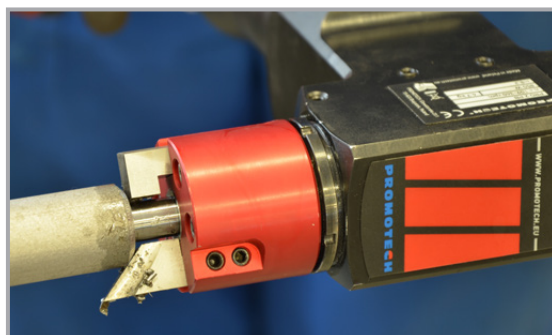
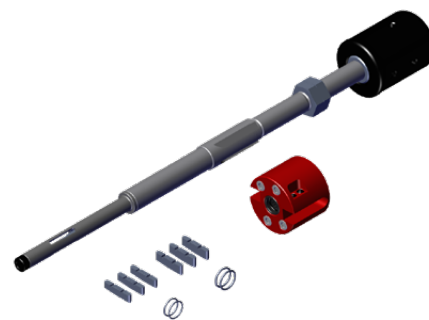
HD-CUT OIL 1 - maschiatura, foratura e
lavorazione a macchina
OLJ-0505-09-00-00-0 (0.5 kg)
OLJ-0505-10-00-00-0 (1.0 kg)
OLJ-0505-11-00-00-0 (5.0 kg)

Utensili:

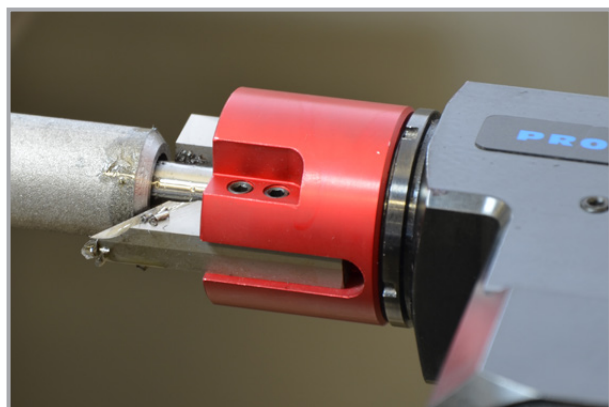
NOZ-000071 per acciaio	0° utensile corto per spianatura	
NOZ-000078 per acciaio inossidabile	0° utensile corto per spianatura*	
NOZ-000072 per acciaio	0° utensile lungo per spianatura	
NOZ-000079 per acciaio inossidabile	0° utensile lungo per spianatura*	
NOZ-000073 per acciaio	30° utensile per smusso	
NOZ-000080 per acciaio inossidabile	30° utensile per smusso*	
NOZ-000074 per acciaio	37.5° utensile per smusso	
NOZ-000081 per acciaio inossidabile	37.5° utensile per smusso*	
NOZ-000075 per acciaio	45° utensile per smusso	
NOZ-000082 per acciaio inossidabile	45° utensile per smusso*	

* Utensili per acciaio inossidabile con rivestimento TiAlN

Set mandrino per tubi da ID 15.5 mm (0.61")
fino a OD 29 mm (1.14")
ZST-0731-03-00-00



Set espansione per tubi da ID 38 mm (1.50")
a OD 60,3 mm (2,37")
ZST-0731-02-00-00



Tutte le informazioni sono soggette a modifiche senza preavviso. 22.09



PROMOTECH Sp. z o.o.
ul. Elewatorska 23/1, 15-620 BIAŁYSTOK, POLAND
tel. (+48 85) 678 34 05, fax (+48 85) 662 78 77
marketing@promotech.eu www.promotech.eu

Rivenditore locale:

