

## PRO-2 PB | KOMPAKTI PUTKENVIISTEYTYSLAITE

PRO-2 PB on liikuteltava putkenviisteytyslaite, jolla voidaan viisteyttää seostamattomia teräksiä, ruostumattomia teräksiä, alumiineja sekä kuparinikkeliseoksia.

PRO-2 PB laitteella voidaan tasata ja viisteyttää putkia sisähalkaisijasta 19,5 mm ulkohalkaisijaan 48 mm asti.

Pienet putket sisähalkaisijasta 15,5 mm ulkohalkaisijaan 29 mm asti lisävarusteen kanssa.

PRO-2 PB laitteella voidaan myös viisteyttää isoja putkia sisähalkaisijasta 38 mm ulkohalkaisijaan 60,3 mm asti lisävarusteen kanssa.

Laitteen kapea runko (48 mm leveä) mahdollistaa käytön ahtaissa paikoissa kuten boileriputkien viisteytyksessä.

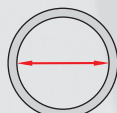
PRO-2 PB:ssä on sisäänrakennettuna ylikuormitusuoja, joka estää vaihderikot jos työkalu jää jumiin.



Kolme erilaista moottorivaihtoehtoa valittavissa:



Minimiseinämvahvuus  
8 mm asti



Sisähalkaisija 19,5 - 38 mm  
15,5 - 22 mm /lisävaruste/  
38 - 58 mm /lisävaruste/



Tasaus



Putken ulkohalkaisija viisteytykseen  
48 mm asti  
60,3 mm asti /optio/

TEKNISET TIEDOT	PRO 2 PB paineilmakäyttö	PRO 2 PB sähkökäyttö	PRO 2 PB akkukäyttö
Ilmanpaine	6 bar	-	-
Ilmankulutus	1600 l/min	-	-
Jännite	-	1-vaihe 220-240 V, 50-60 Hz	18 V DC, 5.2 Ah
Teho	800 w	1100 w	-
Liitäntä	CEJN 410 DN 10.4 R 1/2 sovite pikakiinnitykselle	Sähköliitäntä	Akkuliitäntä
Nimellinen pyörimisnopeus	105 rpm	10-134 rpm (vaihte 1) 30-377 rpm (vaihte 2)	10-60 rpm (vaihte 1) 30-205 rpm (vaihte 2)
Putken halkaisija	Sisähalkaisija 19,5 mm - ulkohalkaisija 48 mm Sisähalkaisija 15,5 mm - ulkohalkaisija 29 mm* Sisähalkaisija 38 mm - ulkohalkaisija 60,3 mm**	Sisähalkaisija 19,5 mm - ulkohalkaisija 48 mm Sisähalkaisija 15,5 mm - ulkohalkaisija 29 mm* Sisähalkaisija 38 mm - ulkohalkaisija 60,3 mm**	Sisähalkaisija 19,5 mm - ulkohalkaisija 48 mm Sisähalkaisija 15,5 mm - ulkohalkaisija 29 mm* Sisähalkaisija 38 mm - ulkohalkaisija 60,3 mm**
Maksimiseinämävahvuus	8 mm 3.5 mm*	8 mm 3.5 mm*	8 mm 3.5 mm*
Paino (sis. moottorin)	7.6 kg	7.4 kg	6.5 kg

\*pieni kara, lisävaruste (ZST-0731-03-00-00-0).

\*\*laajennussarja, lisävaruste (ZST-0731-02-00-00-0).

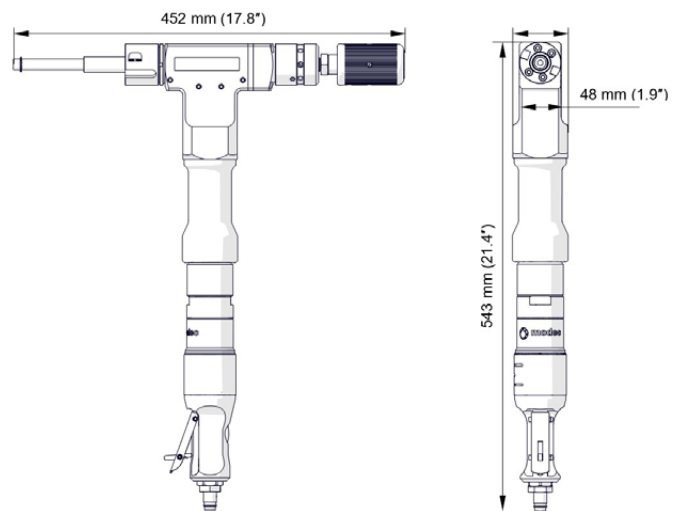
## Toimitus sisältää:

- Viisteytyslaite (ilman moottoria ja teräpaloja)
- Metallilaatikko
- Itsekeskittyvä, laajeneva vakiokantapyörä putkien Ø 19,5 - 38 mm (0,77-1,50") sisäkorkeudelle.
- 4 levytyssarjaa ja 4 laajennusholkkia vakiokaraa varten

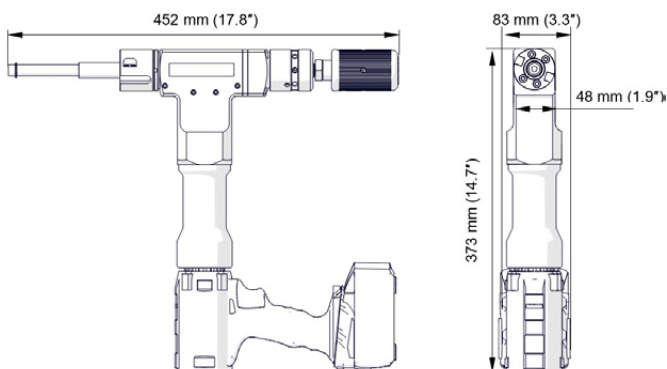


- Teräpalan pidin
- Jousimittari
- Kahva
- Jäähdytysnesteastia kaatonokalla
- Työkalusarja
- Käyttöohje

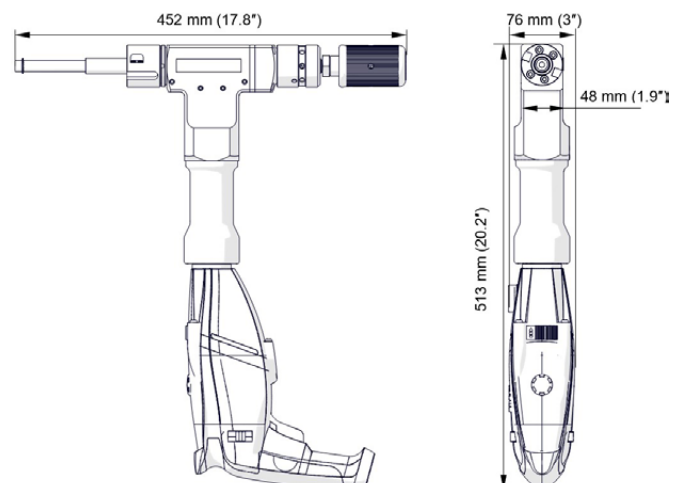
## Mitat



PRO 2 PB paineilmakäyttö



PRO 2 PB akkukäyttö



PRO 2 PB sähkökäyttö

## Lisävarusteet:

Paineilmamoottori  
Tuotekoodi:  
NPD-0472-03-00-00-0



Adapteri ja vääntöhylsy  
Tuotekoodi:  
ZST-0567-24-00-00-0

Sähkömoottori  
Tuotekoodi: SLN-000238 (230 V)



Vääntöhylsy  
Tuotekoodi:  
ZBI-0567-25-00-00-0

Driver  
ZBI-0567-26-00-00-0



Harjaton moottori, akulla.  
WRT-000024



Akku 4.0 Ah  
AKM-0738-10-00-01-0



Akku 5.5 Ah  
AKM-0738-10-00-03-0



Akku 10.0 Ah  
AKM-0738-10-00-02-0



Akkulaturi, sisäänrakennettu ilmajäähdytys  
LDW-0738-10-00-30-0 (EU)  
LDW-0738-04-00-30-0 (UK)  
LDW-0738-06-00-30-0 (AUS/NZ)

Latausaika: ~ 30 min (4.0 Ah)  
~ 41 min (5.5 Ah)  
~ 74 min (10.0 Ah)



Paineensäätöyksikkö  
Tuotekoodi: ZST-000021



HD-CUT OIL 1- leikkuuneste  
Tuotekoodit:  
OLJ-0505-09-00-00-0 (0.5 kg)  
OLJ-0505-10-00-00-0 (1.0 kg)  
OLJ-0505-11-00-00-0 (5.0 kg)

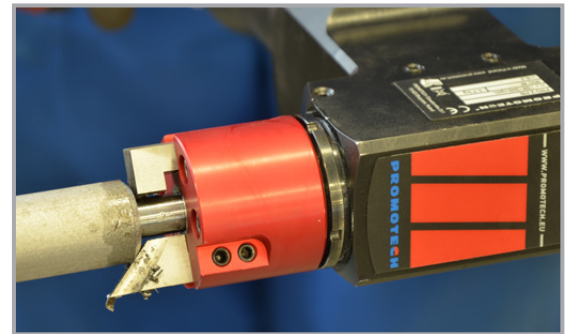
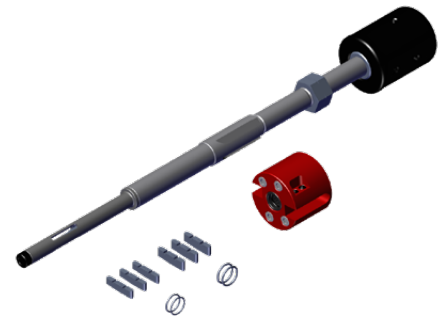




## Teräpalat:

NOZ-000071 teräkselle	0° teräpala tasaukseen, lyhyt	
NOZ-000078 ruostumattomalle teräkselle	0° teräpala tasaukseen, lyhyt*	
NOZ-000072 teräkselle	0° teräpala tasaukseen, pitkä	
NOZ-000079 ruostumattomalle teräkselle	0° teräpala tasaukseen, pitkä*	
NOZ-000073 teräkselle	30° teräpala viisteytykseen	
NOZ-000080 ruostumattomalle teräkselle	30° teräpala viisteytykseen*	
NOZ-000074 teräkselle	37.5° teräpala viisteytykseen	
NOZ-000081 ruostumattomalle teräkselle	37.5° teräpala viisteytykseen*	
NOZ-000075 teräkselle	45° teräpala viisteytykseen	
NOZ-000082 ruostumattomalle teräkselle	45° teräpala viisteytykseen*	

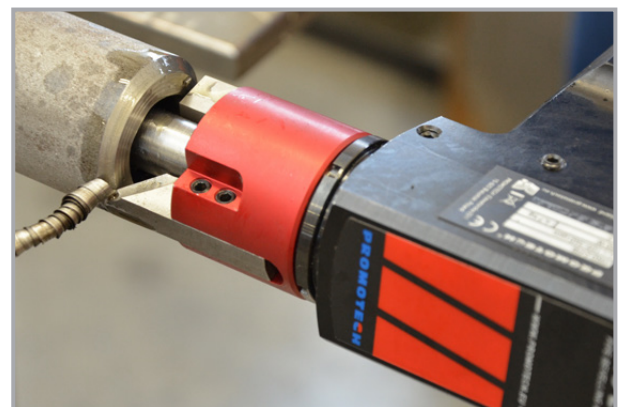
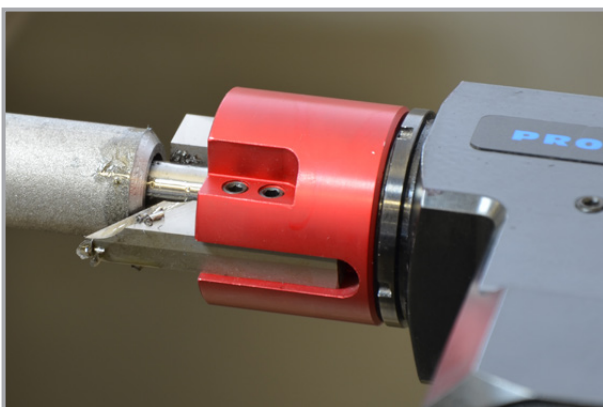
Pieni karasarja sisähalkaisijasta 15,5 mm  
ulkohalkaisijaan 29 mm asti  
Tuotekoodi: ZST-0731-03-00-00-0



Laajennussarja putkille sisähalkaisijasta 38 mm  
ulkohalkaisijaan 60,3 mm asti  
Tuotekoodi: ZST-0731-02-00-00-0



\*Ruostumattoman teräksen viisteytykseen tarkoitetut teräpalat TiAIN pinnoitettuja



Pidätämme oikeuden muutoksiin, versio 23.03



PROMOTECH Sp. z o.o.  
ul. Elewatorska 23/1, 15-620 BIAŁYSTOK, POLAND  
tel. (+48 85) 678 34 05, fax (+48 85) 662 78 77  
marketing@promotech.eu www.promotech.eu

Imported - maahantuojaja