

## ■ BM-18 | MULTITASK PLATTEN- UND ROHRANFASMASCHINE

Die BM-18 ist eine tragbare Multitask Platten- und Rohranfasmaschine der neuesten Generation, die von einem leistungsstarken Elektromotor angetrieben wird.

Sie ermöglicht das Fräsen von geraden Kanten bis zu einer Fasenbreite von 18 mm, Konturen, Löchern ab 40 mm Durchmesser und das Abrunden der Stahlkonstruktion vor dem Lackieren oder Beschichten mit dem Radius R2, R3, R4 oder R5.

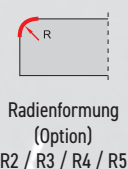
Die neue Sechskant-Fräskopfbefestigung erhöht die Lebensdauer der Schneidmesser und macht den Fräskopfwechsel komfortabler und benutzerfreundlicher.

Die variable Spindeldrehzahl ermöglicht die Optimierung der Schnittbedingungen in Abhängigkeit von der Materialqualität inkl. Edelstahl, Legierungen, Aluminium, Messing oder Kunststoff.



### ■ Merkmale und Vorteile:

- Leistungsstarker Elektromotor
- Maximale Fasenbreite 18 mm (mehr als ein Durchgang kann erforderlich sein)
- Fasenbreite stufenlos einstellbar
- Neuer und langlebiger Fräskopf mit Sechskantklemmung für einfachen Wechsel des Fräskopfes
- Elektronische Drehzahlregelung zwischen 1800 und 5850 U / min für eine Vielzahl von Materialien
- Überlastschutz
- Fasen-Fräskopf ist mit 5 Stück, 2-seitigen Wendeschneidplatten ausgestattet
- Radien-Fräskopf ist mit 4 Stück, 4-seitigen Wendeschneidplatten R2 bis R5 ausgestattet



## Neues Design der Fräsköpfe mit Sechskantbefestigung

- erhöht die Haltbarkeit
- einfachere Montage und Demontage des Fräskopfes
- Führungsrolle ist in jedem Fräskopf integriert
- das Spiel zwischen Fräskopf und Führungsrolle ist werkseitig exakt kalibriert und erfordert daher keine Einstellung durch den Bediener



Fasen  
Fräskopf

Radien  
Fräskopf

Zubehör:	
GLW-0640-30-01-00-0	Fasenfräskopf 22.5° (5 Schneideinsätze erforderlich)
GLW-0640-30-02-00-0	Fasenfräskopf 30° (5 Schneideinsätze erforderlich)
GLW-0640-30-03-00-0	Fasenfräskopf 37.5° (5 Schneideinsätze erforderlich)
GLW-0640-30-04-00-0	Fasenfräskopf 45° (5 Schneideinsätze erforderlich)
GLW-0640-30-05-00-0	Fasenfräskopf 50° (5 Schneideinsätze erforderlich)
GLW-0640-30-06-00-0	Fasenfräskopf 55° (5 Schneideinsätze erforderlich)
GLW-0640-30-07-00-0	Fasenfräskopf 60° (5 Schneideinsätze erforderlich)
PLY-000395	Wendeschneidplatten Stahl (VPE: 10 Stück/Box)
PLY-000195	Wendeschneidplatten Alu (VPE: 10 Stück/Box)
GLW-0640-30-34-00-0	Radien-Fräskopf (4 Schneideinsätze erforderlich)
PLY-000737	Wendeschneidplatten R2 (VPE: 10 Stück/Box)
PLY-000738	Wendeschneidplatten R3 (VPE: 10 Stück/Box)
PLY-000739	Wendeschneidplatten R4 (VPE: 10 Stück/Box)
PLY-000740	Wendeschneidplatten R5 (VPE: 10 Stück/Box)



Ersatzteile und Verbrauchsmaterial:	
SRB-000289	Befestigungsschraube Wendeschneidpl. (Radius)
SRB-000290	Befestigungsschraube Wendeschneidpl. (Anfasen)
SMR-000005	Fett für Befestigungsschrauben (5 g, 0.17 oz)
RLK-0640-99-02-00-0	Fasen Führungsrolle
RLK-0640-99-03-00-0	Radien Führungsrolle
SCZ-000031	Kohlebürste für 110 V.
SCZ-000030	Kohlebürste für 230 V.
NKL-0509-05-00-00-0	Schutzfolie gegen verkratzen (speziell für Aluminium Bearbeitung)



Wendeschneidplatten  
Stahl



Befestigungsschraube  
Wendeschneidpl.  
(Anfasen)



Wendeschneidplatten  
Alu



Schutzfolie gegen  
verkratzen



Wendeschneidplatten  
R2



Wendeschneidplatten  
R3



Wendeschneidplatten  
R4



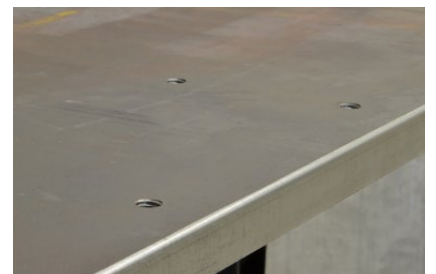
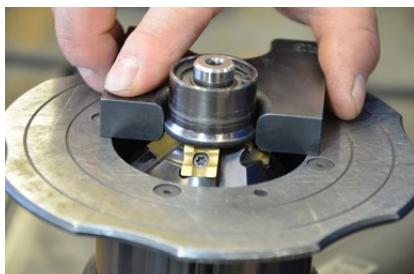
Wendeschneidplatten  
R5



Befestigungsschraube  
Wendeschneidpl.  
(Radius)

## Positionierer für Radien Wendeschneidplatten für BM-18

Nützliches Gerät zur einfachen und präzisen Einstellung des Radius R2, R3, R4 und R5.  
Produkt-Code: UST-0509-16-00-00-0





## ■ Rohrbefestigung für BM-18

Ermöglicht das Außenfasen von Rohren mit einem Durchmesser von mindestens 150 mm und Innenfasen von Rohren mit einem Durchmesser von mindestens 110 mm.

Produkt-Code: PRW-0509-07-00-00-0



## ■ Arbeitstisch-Befestigung für BM-18

Praktisches und bequemes Werkzeug für die Bearbeitung kleiner Werkstücke mit einem Querschnitt von mindestens 15 x 25 mm und einer Länge von mindestens 400 mm.

Die Breite des Werkstücks kann bis zu 100 mm und Höhe bis zu 65 mm betragen. Die maximale Fasenbreite beträgt 14 mm.

Produkt-Code: ZBD-0509-12-00-00-0



## ■ HD-CUT umweltfreundliche Kühl-/Schmierprodukte

Nicht korrosive und biologisch abbaubare Kühlmittel mit hervorragendem Rostschutz bieten überlegene Kühlleistungen und zeichnen sich durch hervorragende Standzeiten aus.

HD-CUT OIL 1 - Flüssigkeit für Gewindeschneiden, Bohren und Zerspanen.

Produkt-Codes:

OLJ-0505-09-00-00-0 (0.5 kg)

OLJ-0505-10-00-00-0 (1.0 kg)

OLJ-0505-11-00-00-0 (5.0 kg)



HD-CUT BIO - konzentrierte Mikroemulsion für verschiedene Bearbeitungsanwendungen.

Produkt-Code:

CHL-0440-42-00-00-0



HD-CLEAN SPRAY  
Mehrzweck-Industrie-Entfetter

Produkt-Code:

ZMY-0440-40-00-00-0



HD-CUT Spray - Mehrpositionsspray für Gewindeschneiden, Bohren und Zerspanen

Produkt-Code:

PRE-0440-41-00-00-0



## BM-18 TECHNISCHE SPEZIFIKATION

Stromversorgung	1~ 220-240 V, 50-60 Hz 1~ 110-120 V, 50-60 Hz
Leistung	2200 W
Spindeldrehzahl (ohne Last)	1800-5850 U/min
Maximale Fasenbreite	b=18 mm (Abb. 1)
Fasenwinkel (abhängig vom Fräskopf)	$\beta = 22.5^\circ, 30^\circ, 37.5^\circ, 45^\circ, 50^\circ, 55^\circ, 60^\circ$ (Abb. 1)
Minimale Blechdicke	2 mm
Minimaler Durchmesser Innenkonturen	ca 40 mm
Radien-Fräser	R2, R3, R4, R5 (Abb. 2)
Abmessungen (L x B x H)	585 mm x 156 mm x 238 mm
Gewicht (ohne Fräskopf)	10 kg
Produkt-Code: 220-240 V, 50-60 Hz	UKS-0670-10-20-00-0
Produkt-Code: 110-120 V, 50-60 Hz	UKS-0670-10-10-00-0

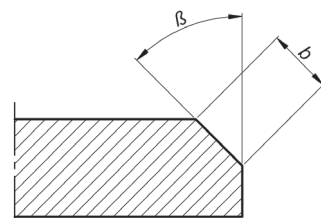


Abb. 1

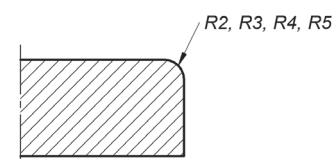
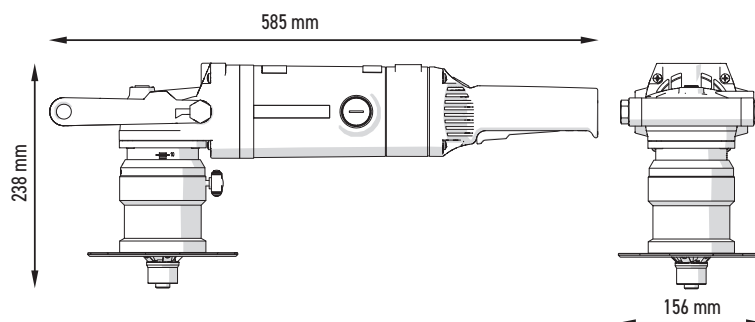


Abb. 2



### Standard-Lieferumfang:

- Anfasmaschine BM-18 ohne Zubehör
- Kunststoff Koffer
- 32mm Gabelschlüssel
- Innensechskantschlüssel s = 6
- Fett für Befestigungsschrauben (5 g, 0.17 oz)
- Benutzerhandbuch



Anfasen von Aluminium



Anfasen von Kreisausschnitten ab 40mm Durchmesser



Anfasen von gekrümmten Kanten



Anfasen von Rohren



Bearbeitung kleiner Werkstücke



Leichte und langlebige Kunststoffbox für bequeme Lagerung und Transport

Alle Informationen können ohne Vorankündigung geändert werden. 21.12



PROMOTECH Sp. z o.o.  
ul. Elewatorska 23/1,  
15-620 BIAŁYSTOK, POLAND  
tel. (+48 85) 678 34 05  
marketing@promotech.eu  
www.promotech.eu

PROMOTECH-Deutschland GmbH  
Waldseer Straße 11, D-88326 Aulendorf  
Phone: +49 7525 507955-0  
dach@promotech.eu  
www.Promotech-Deutschland.de  
www.facebook.com/PromotechdeutschlandGmbH

Ihr Händler vor Ort:

