

■ BM-18 | MULTIFUNCTIONELE PLAAT EN PIJP AFSCHUINMACHINE

De BM-18 is een nieuwe generatie draagbare plaat en pijp afschuinmachine aangedreven door een zeer sterke elektrische motor.

Deze maakt het mogelijk randen te frezen tot een afschuiningsbreedte van 18 mm, een verzet in gaten vanaf 40 mm diameter en het afronden van staalconstructies voor het schilderen of coaten met radius R2, R3, R4 of R5.

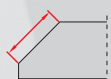
De nieuwe zeskantige bevestiging van de freeskoppen verhoogt de duurzaamheid van de afschuinmachine en maakt het vervangen van de koppen gemakkelijker en gebruiksvriendelijker.

Het variabele toerental maakt het mogelijk de snijomstandigheden, afhankelijk van de materiaalsoort waar onder, rvs, staal, legeringen, aluminium, messing of kunststof te optimaliseren.



■ Kenmerken & Voordelen:

- Zeer krachtige elektromotor
- Maximale afschuiningsbreedte van 18 mm (er kan meer dan één bewerking nodig zijn)
- Traploze aanpassing van de schuinite breedte
- Nieuwe, duurzamere freeskoppen met zeskantbevestiging voor eenvoudige vervanging
- Elektronische snelheidsregeling tussen 1800-5850 rpm voor gebruik op verschillende materialen
- Overbelasting beveiliging
- De afschuinfreeskop is uitgerust met 5 stuks 2-zijdige wisselplaten
- De freeskop voor afronden is uitgerust met 4 stuks 4-zijdige wisselplaten tot R5



Max. afschuin
breedte
18mm



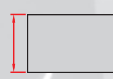
Afschuining
bovenaan



Afschuinhoeken
22.5°, 30°, 37.5°,
45°, 50°, 55°, 60°



Verzinken
Binnendiameter
min. 40 mm



Minimale
plaat dikte
2mm



Randen afronden
(optie)
R2, R3, R4 of R5



Afgeschuinde
randen



Pijp inwendig
afschuinen
Binnendiameter
min. 40 mm



Buis
buitendiameter
afschuining

Buisbevestiging voor BM-18

Maakt externe afschuining van buizen met een diameter van minimaal 150 mm (5,9") en interne afschuining van buizen met een diameter van minimaal 110 mm (4,3") mogelijk.

Product code: PRW-0509-07-00-00-0

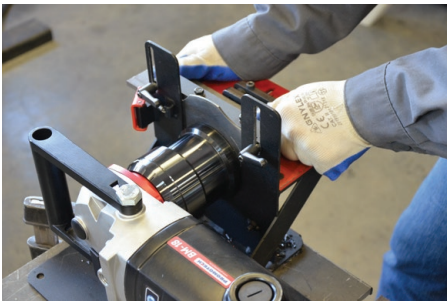


Werktafel armatuur voor BM-18

Handig gereedschap voor het bewerken van kleine werkstukken met een doorsnede van minimaal 15 x 25 mm (0,6 x 1") en een lengte van minimaal 400 mm (16").

De breedte van het werkstuk kan oplopen tot 100 mm (4") en hoogte tot 65 mm (2,5"). De maximale afschuining breedte is 14 mm (0,55").

Product Code: ZBD-0509-12-00-00-0



HD-CUT eco-friendly cooling/lubricating products

Niet-corrosief met uitstekende roestbescherming, biologisch afbreekbare koelvloeistoffen met superieure koelingseigenschappen en een uitstekende snijafwerking en stand tijd.

HD-CUT OIL 1 - tap-, boor- en snij vloeistof

product codes:

OLJ-0505-09-00-00-0 (0.5 kg)

OLJ-0505-10-00-00-0 (1.0 kg)

OLJ-0505-11-00-00-0 (5.0 kg)



HD-CUT BIO - geconcentreerde micro-emulsie voor verschillende bewerkingstoepassingen

product code:

CHL-0440-42-00-00-0



HD-CLEAN SPRAY multifunctionele industriële ontvetter

product code:

ZMY-0440-40-00-00-0



HD-CUT Spray - tappen, boren en verspanen in meerdere posities

product code:

PRE-0440-41-00-00-0



BM-18 TECHNISCHE SPECIFICATIES	
Stroomvoorziening	1~ 220-240 V, 50-60 Hz 1~ 110-120 V, 50-60 Hz
Vermogen	2200 W
Spil snelheid (zonder belasting)	1800-5850 rpm
Maximale afschuivingsbreedte	b=18 mm (0.71", Fig. 1)
Afschuivingshoek (afhankelijk van freeskop)	$\beta = 22.5^\circ, 30^\circ, 37.5^\circ, 45^\circ, 50^\circ, 55^\circ, 60^\circ$ (Fig. 1)
Minimale werkstukdikte	2 mm (0.08")
Minimale diameter van verzinken	ca 40 mm (1.57")
Randen afronden	R2, R3, R4, R5 (Fig. 2)
Afmetingen (lxbxh)	585 mm (23.0") × 156 mm (6.1") × 238 mm (9.4")
Gewicht (zonder freeskop)	10 kg (22 lbs)
Product code 220-240 V, 50-60 Hz	UKS-0670-10-20-00-0
Product code 110-120 V, 50-60 Hz	UKS-0670-10-10-00-0

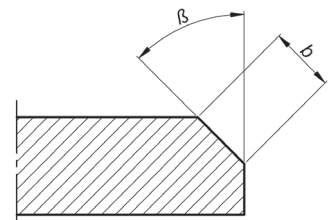


Fig. 1

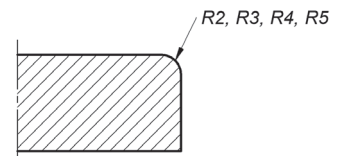
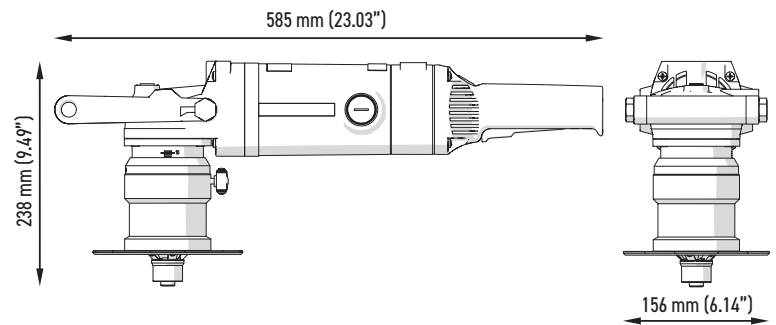


Fig. 2



Basis set:

- BM-18 bevelmachine zonder toebehoren
- Plastic koffer
- 32mm Steeksleutel
- Inbussleutel 6mm
- Vet voor de schroeven (5 g, 0.17 oz)
- Gebruikershandleiding (Engels)



Aluminium afschuiven



Verzinken



Afronden van gebogen randen



Afschuiven van buizen



Kleine werkstukken bewerken



Lichtgewicht en duurzame kunststof koffer voor gemakkelijke opslag en transport

Alle informatie kan zonder voorafgaande kennisgeving worden gewijzigd. 21.11



PROMOTECH Sp. z o.o.
ul. Elewatorska 23/1, 15-620 BIAŁYSTOK, POLAND
tel. (+48 85) 678 34 05, fax (+48 85) 662 78 77
marketing@promotech.eu www.promotech.eu

Uw lokale dealer