

PRO-WP 150 PRO-WP 300

MANIPULATOR TAFELS

Manipulator tafels maken het mogelijk om ronde of buisvormige werkstukken van metaal gemakkelijk te roteren, zorgen voor een betere toegankelijkheid van de lasnaad, kunnen helpen bij het produceren van hoogwaardige lassen en verhogen de neersmelt snelheid.

De frequentieregelaar zorgt voor een continue snelheid aanpassing en snelheid stabilisatie op de ingestelde waarde. Verminderde arbeidstijd en minder belasting voor de lassers, die zich nu beter kunnen concentreren op hun werk zonder constant te moeten bewegen om de beste laspositie te krijgen.

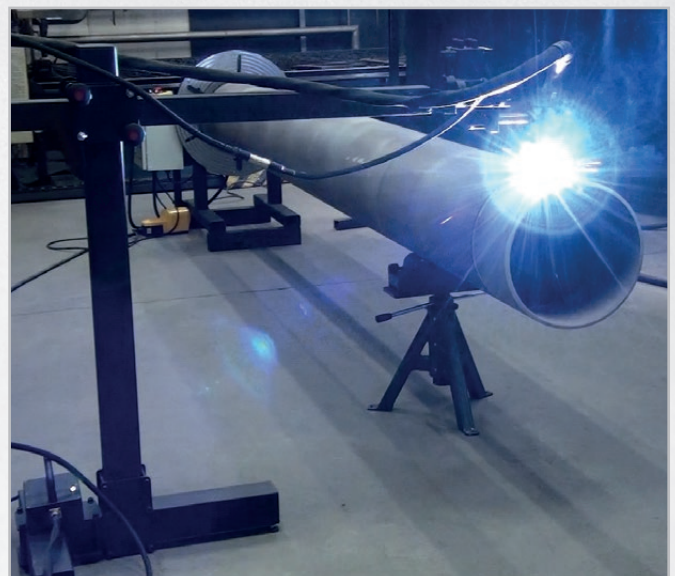
Het compacte ontwerp neemt een minimaal vloerooppervlak in beslag en het kantelen tot 90 graden verbetert de ergonomie van de werkruimte.

Met een selectie van verschillende accessoires is het mogelijk om een geavanceerd modulair lasstation te creëren en deze aan te passen aan de vereiste las- of snijtoepassingen om de productie-efficiëntie te maximaliseren.



■ Kenmerken & Voordelen:

- Links en rechtsom draaien
- Continue snelheidsaanpassing
- Snelheidsstabilisatie binnen het volledige toerentalbereik van 0,12 rpm tot 2,4 rpm
- Start/Stop (zowel afstandsbediening als voetpedaal)
- Boogontsteking
- Afstandsbediening
- Voetpedaal voor hands-free bediening (optie)
- Heavy duty constructie
- Veel accessoires maken het mogelijk om een op maat modulair lasstation te bouwen voor verschillende las- en snijtoepassingen.

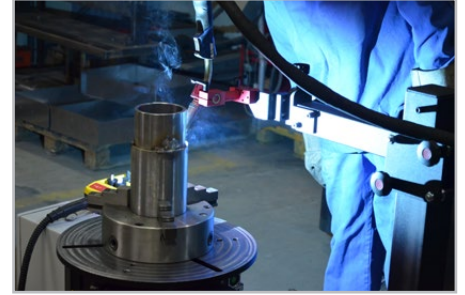
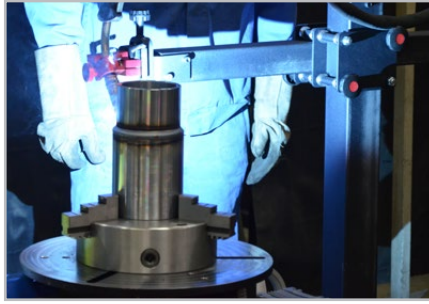


Optionele accessoires voor diverse las- en snijtoepassingen:

- Zelf centrerende klauwplaat D250



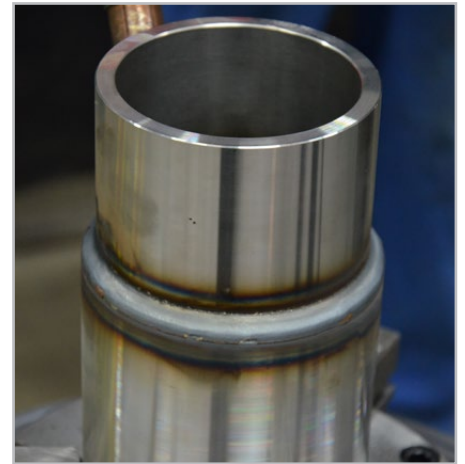
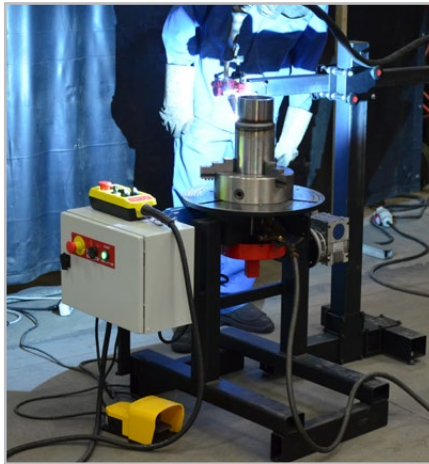
Uitwendige klemdiameter: Φ 90-250 mm
 Inwendige klemdiameter: Φ 6-110 mm,
 Φ 80-250 mm
 Productcode: UCW-0681-18-00-00-0



- Zelf centrerende klauwplaat D400



Uitwendige klemdiameter: Φ 120-400 mm
 Inwendige klemdiameter: Φ 15-210 mm,
 Φ 120-400 mm
 Productcode: UCW-0681-17-00-00-0



- Snelspan zelf centrerende klauwplaat DD300



Uitwendige klemdiameter: Φ 170 - 280 mm
 Inwendige klemdiameter: Φ 80 - 190 mm
 Productcode: UCW-0681-19-00-00-0

- Snelspan zelf centrerende klauwplaat DD400



Uitwendige klemdiameter: Φ 250 - 380 mm
 Inwendige klemdiameter: Φ 120 - 250 mm
 Productcode: UCW-0681-20-00-00-0

- Toortshouder



Direct op de manipulator te bevestigen
 Productcode: UCW-0681-14-00-00-0



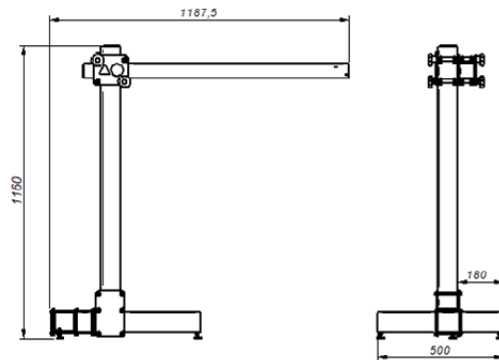
- MINI C&B type PRO-WA 1X1



Productcode: STJ-0709-10-00-00-0



MINI C&B type PRO-WA 1X1	
Hoogte	1160 mm
Lengte	1188 mm
Breedte	500 mm
Bewegingsbereik verticaal	810 mm
Bewegingsbereik horizontaal	815 mm
Maximale belasting met volledige strekking van de horizontale arm	7 kg



- Kruisverstelling (optie)



35 mm x 35 mm (links & rechts, omhoog & omlaag)
Productcode: ZSP-0466-14-00-00-0



- Rollensteun



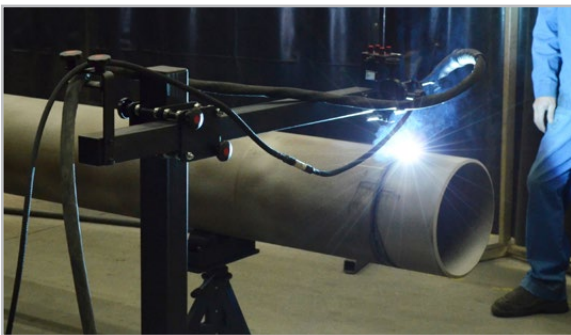
Draagvermogen: 1000 kg (2200 lbs)
Productcode: WSP-0681-16-00-00-0



- Pendel module OSC-8



Product code: OSC-0497-10-00-00-0



- Stroomvoorziening



Productcodes:

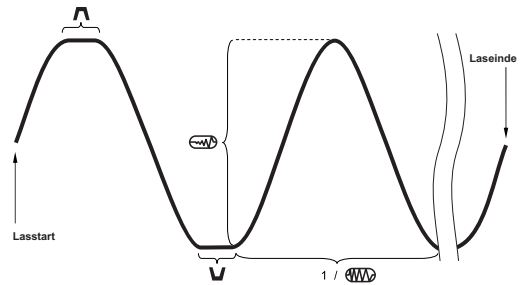
ZSL-0497-16-00-00-0 (230 V CEE)

ZSL-0497-16-00-01-0 (115 V USA)

ZSL-0497-16-00-02-0 (230 V AU)

ZSL-0497-16-00-03-0 (230 V UK, type G)

ZSL-0497-16-00-04-0 (230 V IN, type D)



Parameter	Waarde	Omschrijving
	0-100%	Omschrijving
	0-100%	Oscillatiesnelheid
	0-3 s	Oscillatie-vertragingstijd in de bovenste positie
	0-3 s	Oscillatie-vertragingstijd in de onderste positie

OSC-8 PENDEL MODULE	
Spanning	14-24 V DC
Vermogen	50 W
Toorts type	MIG/MAG
Toorts diameter	16-22 mm (5/8-7/8")
Oscillatie type	Pendelen
Oscillatiebreedte bij r = 150 mm (6")	1-30 mm (1-100%) 1/32-1-3/16" (1-100%)
Oscillatiesnelheid bij oscillatiebreedte van 10 mm (3/8") zonder rusttijd aan uiteinden	12-115 cycles/min (1-100%)
Oscillatie-rusttijd aan uiteinden	0-3 s
Maximaal koppel	8 N-m (5.7 lb-ft)
Vereiste omgevingstemperatuur	0-50°C (32-122°F)
Gewicht	2 kg (4 lbs)
Productcode:	OSC-0497-10-00-00-0



■ Klemtoebereiden voor lastoortsen (naar keuze)



- Toortshouder korte as met snelspanklem 16-22 mm
Productcode: UCW-0476-20-00-00-0



- Toortshouder lange as met snelspanklem 16-22 mm
Productcode: UCW-0466-04-00-00-0



- Toortshouder laag model met clip 16-22 mm
Productcode: UCW-0476-06-00-00-0



- Toortshouder korte as met clip 16-22 mm
Productcode: UCW-0476-27-00-00-0



- Toortshouder lange as met clip 16-22 mm
Productcode: UCW-0466-22-00-00-0

■ Klem accessoire voor snijbranders (naar keuze)



- Toortshouder standaard model met klem 28-35 mm en hoekinstelling
Productcode: UCW-0475-28-00-00-0



- Nauwkeurige toortshouder met klem 28-35 mm met precieze hoekinstelling
Productcode: UCW-0475-08-00-00-0



- Standaard machinetoortshouder voor het snijden met gas en zuurstof met hoek en verticale positie-instelling
Productcode voor 30 mm toorts met tandheugel: UCW-0475-61-00-00-0
Productcode voor 35 mm toorts met tandheugel: UCW-0475-29-00-00-1



- Nauwkeurige machinetoortshouder voor het snijden met gas en zuurstof met verticale positie-instelling en precisie hoekverstelling.
Productcode voor 30 mm toorts met tandheugel: UCW-0475-59-00-00-0
Productcode voor 35 mm toorts met tandheugel: UCW-0475-42-00-00-1



- As 150 mm voor snijbrander houders
Productcode: SLP-0233-13-02-00-1

• Klemset

Productcode: ZST-0681-15-00-00-0



Klem 100mm x 32mm x 19mm
(3 stuks)



Dubbelzijdig tapeind 75mm x 30mm (4 stuks)
Dubbelzijdig tapeind 100mm x 30mm (4 stuks)
Dubbelzijdig tapeind 125mm x 30mm (4 stuks)
Dubbelzijdig tapeind 150mm x 30mm (4 stuks)
Dubbelzijdig tapeind 175mm x 30mm (4 stuks)
Dubbelzijdig tapeind 200mm x 30mm (4 stuks)



Klem 150mm x 32mm x 22mm
(3 stuks)



Stappenblok 28mm x 20mm - 38mm
(4 stuks)



Stappenblok 35mm x 28mm - 64mm
(4 stuks)



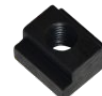
Stappenblok 98mm x 64mm - 152mm
(4 stuks)



Flensmoer
M10 x 15mm
(6 stuks)



Verleng moer
M10 x 30mm lang
(4 stuks)



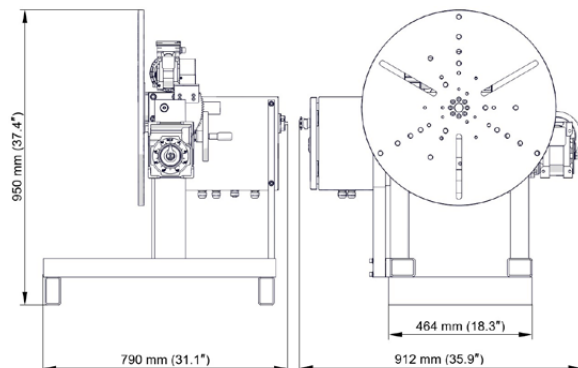
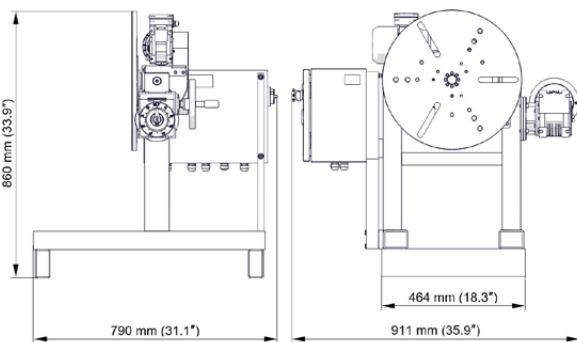
T-gleufmoer
12mm x 18mm x 14mm
(6 stuks)



Door de boogontsteking kan de lastoorts op afstand worden in- en uitgeschakeld.

Technische specificaties	PRO-WP 150	PRO-WP 300
Spanning	1~ 220-240 V, 50-60 Hz 1~ 100-120 V, 50-60 Hz	1~ 220-240 V, 50-60 Hz 1~ 100-120 V, 50-60 Hz
Vermogen	0,25 kW	0,25 kW
Snelheidsbereik min/max	0,12 - 2,4 rpm	0,12 - 2,4 rpm
Maximaal draagvermogen	150 kg (331 lbs)	300 kg (661 lbs)
Max centrische verschuiving van de tafel bij een hoek van 90°.	tot 100 mm	tot 100 mm
Werkblad diameter	450 mm (17.7")	630 mm (24.8")
Holle as binnendiameter	28 mm (1.1")	28 mm (1.1")
Kantelbereik met continue hoekverstelling	0-90°	0-90°
Kantelen	handleiding	handleiding
Max. stroomoverdracht bij het lassen	400 A	400 A
Gewicht	115 kg (254 lbs)	150 kg (330 lbs)
Productcode:	PZY-0681-10-10-00-0	PZY-0682-10-10-00-0

Afmetingen:



Mitglied im DVS - Deutscher Verband für Schweißen und verwandte Verfahren e. V.



Alle informatie kan zonder voorafgaande kennisgeving worden gewijzigd. 21.11



PROMOTECH Sp. z o.o.
ul. Elewatorska 23/1, 15-620 BIAŁYSTOK, POLAND
tel. (+48 85) 678 34 05, fax (+48 85) 662 78 77
marketing@promotech.eu www.promotech.eu

Uw lokale dealer

