

PRO-62 | KERNBOORMACHINE

De PRO-62 boormachine uitgerust met 19 mm (3/4) Weldon gereedschap houder wordt gebruikt met TCT- en HSS-Kernboren die alleen een groef aan de omtrek van het gat snijden, waardoor een massieve kern of prop in het midden achterblijft.

De sterke motor maakt kernboren tot 65 mm en een boordiepte tot 75 mm mogelijk. Het ontwerp met dubbele geleiders maakt het geleiderailsysteem onderhoudsvrij.

Kenmerken en voordelen:

- krachtige motor met heavy duty versnellingsbak met 2 versnellingen
- onderhouds vrij geleiderail systeem
- innovatieve slimme magneet lichter in gewicht
- robuust ontwerp verlengt de levensduur
- Magnetisch veld vorm controle (MFSC) biedt maximale kleefkracht op dunne materialen
- Magnetisch Kleefkracht Controle (MPAC) detecteert de kleefkracht van de elektromagnetische basis en beschermt operator en machine tegen werken op een te dun werkstuk
- Energie besparende basis (ESB) gebruikt slechts 50% van zijn vermogen als de motor niet draait
- De motor stopt automatisch wanneer de koolborstels versleten zijn (het is noodzakelijk de koolborstels te vervangen om de motor opnieuw te starten)
- Boren met HSS of TCT kernboren
- Boren met spiraalboren met weldon opname
- groot koelvloeistof reservoir



Kernboren tot 65 mm (2-9/16")



Max Boordiepte tot 75 mm (3")



Kernboren tot 65 mm



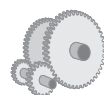
Weldon schacht 19 mm



Boordiepte 75 mm



Slag 95 mm



Snelheid 160 rpm, 390 rpm



Vermogen 1600 W



Gewicht 17 kg

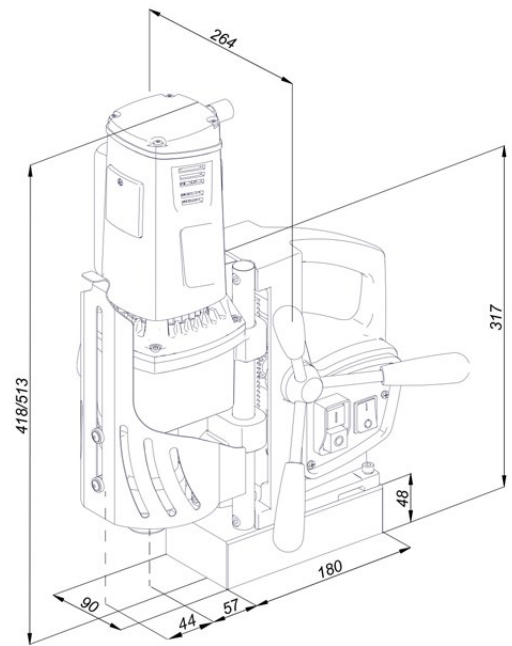


Versleten koolborstels Auto-Stop

PRO-62 TECHNISCHE SPECIFICATIES

Motor snelheid (onder belasting)	160 rpm (versnelling I) 390 rpm (versnelling II)
Vermogen	1600 W
Gewicht	17 kg (37 lbs)
Kernboren Max	65 mm (2-9/16")
Slag	95 mm (3-3/4")
Boordiepte	75 mm (3")
Voltage	1~ 220-240 V, 50-60 Hz 1~ 110-120 V, 50-60 Hz
(MFSC) Magnetisch Veld Vorm Controle	Ja
(MPAC) Magnetisch Kleefkracht controle	Ja
(ESB) Energie Besparende Basis	Ja
Magnetische klemkracht (oppervlak met een dikte van 25 mm en ruwheid Ra = 1,25)	1122 kgf (11 000 N)
Afmeting Magneet Basis	90 mm × 180 mm × 48 mm 3-9/16" × 7" × 1-7/8"
Minimale werkstuk dikte	8 mm (5/16)
Gereedschap houder	19 mm (3/4") Weldon
Product Code 220-240 V, 50-60 Hz	WRT-0630-10-20-00-0
Product Code 110-120 V, 50-60 Hz	WRT-0630-10-10-00-0

Afmetingen:



Standaard set:

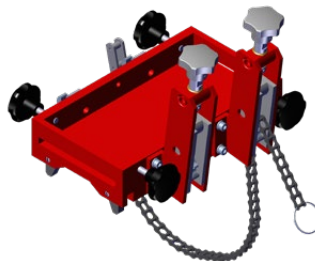
- Magneet boormachine
- Kunststof beschermkoffer
- Koelvloeistof systeem
- Handels (3 pcs)
- Veiligheids spanband
- 4 mm inbus sleutel met handgreep
- Handleiding



Meer optionele accessoires:



Buisbevestigings hulpstuk DMP 251 voor buizen met een diameter van 80-250 mm (3-10")
Product code: PDS-0110-03-00-01-0



Buisbevestigings hulpstuk DMP 501 voor buizen met diameters van 150-500 mm (6-20 ")
Product Code: PDS-0111-03-00-01-0



Perslucht-koelvloeistof systeem capaciteit 2 liter
Product Code: UKL-0440-16-00-00-0

Alle informatie kan zonder voorafgaande kennisgeving worden gewijzigd. 21.12



PROMOTECH Sp. z o.o.
ul. Elewatorska 23/1, 15-620 BIAŁYSTOK, POLAND
tel. (+48 85) 678 34 05, fax (+48 85) 662 78 77
marketing@promotech.eu www.promotech.eu

Uw lokale dealer

