

## PRO-62 | KERNBOHRMASCHINE

Die mit einem 19-mm-Weldon-Werkzeughalter ausgestattete PRO-62 gestattet die Verwendung von TCT- und HSS-Kernbohrern, die nur eine Nut am Umfang des Loches schneiden und in der Mitte einen festen Kern / Bolzen hinterlassen.

Der Leistungsstarke 1600 W Motor ermöglicht eine Schnittleistung von bis zu 65 mm bei einer Schnitttiefe von bis zu 75 mm. Das doppelte Schienenführungssystem ermöglicht ein wartungsfreies Arbeiten.

### Funktionen und Vorteile:

- 1600 W starker Motor mit leistungsstarkem 2-Gang-Getriebe
- Wartungsfreies Schienenführungssystem durch doppelte Führungsschienen
- Innovativer intelligenter Magnet mit reduziertem Gewicht
- Starre Konstruktion verlängert die Lebensdauer der Werkzeuge
- Die magnetische Feldformkontrolle (MFSC) bietet maximale Haltekraft auf dünnen Materialien
- Das Magnetkraft-Adhäsionssteuermodul (MPAC) erfasst die Haftkraft der elektromagnetischen Basis und schützen sowohl den Bediener als auch die Maschine vor der Arbeit an zu dünnen Werkstücken
- Die Energy Saving Base (ESB) verbraucht nur 50% seiner Leistung, wenn der Motor nicht läuft
- Der Motor stoppt automatisch, wenn die Bürsten abgenutzt sind (zum Neustart des Motors müssen die Bürsten ausgetauscht werden)
- Fräsen mit HM- oder HSS- Kernbohrer
- Bohren mit Spiralbohrern (Weldonschaft)
- Großer Kühlmittelbehälter

Abgenutzte  
Bürsten  
Auto-Stop

Doppelte  
Führungsschienen

MFSC  
Magnetic Field  
Shape Control

MPAC  
Magnetic Power  
Adhesion Control

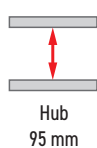
ESB  
Energy Saving  
Base



Fräseleistung bis zu 65 mm



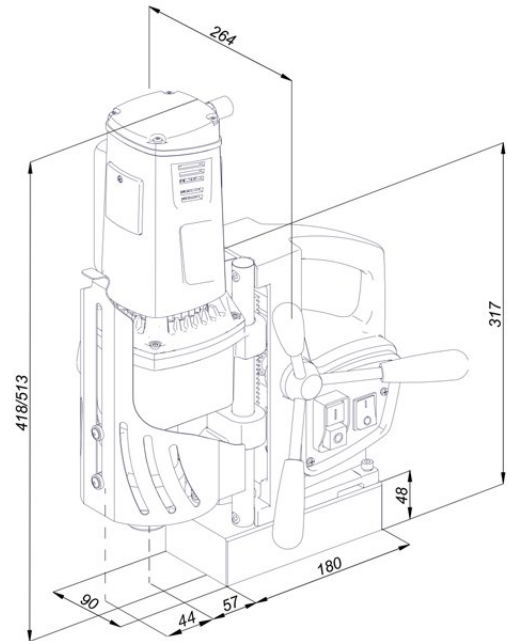
Maximale Schnitttiefe bis zu 75 mm



**PRO-62 - TECHNISCHE DATEN**

Motordrehzahlen (unter Last)	160 U/min (Getriebe I) 390 U/min (Getriebe II)
Leistung	1600 W
Gewicht	17 kg
Maximale Fräskapazität	65 mm
Hub	95 mm
Maximale Schnittiefe	75 mm
Spannung	1~ 220-240 V, 50-60 Hz 1~ 110-120 V, 50-60 Hz
MPAC (Magnetkraft-Adhäsionssteuermodul)	ja
MFSC (Magnetische Feldformkontrolle)	ja
ESB (Energy Saving Base)	ja
Magnetische Klemmkraft (Oberfläche mit einer Dicke von 25 mm und einer Rauheit Ra = 1,25)	1122 kgf (11 000 N)
Abmessungen der Magnetbasis	90 mm × 180 mm × 48 mm
Min. Werkstückdicke	8 mm
Werkzeugaufnahme	19 mm Weldon
Produktcode 220-240 V, 50-60 Hz	WRT-0630-10-20-00-0
Produktcode 110-120 V, 50-60 Hz	WRT-0630-10-10-00-0

**Abmessungen:**



**Standard-Versand-Set:**

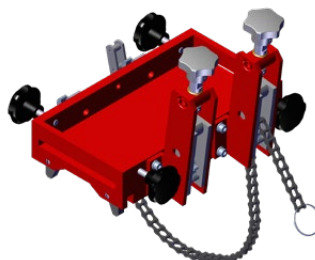
- Bohrmaschine
- Kunststoffbox
- Kühlsystem
- Griff (3 Stück)
- Sicherheitsgurt
- 4 mm Inbusschlüssel mit Griff
- Bedienungsanleitung



**Weiteres optionales Zubehör:**



Rohrbefestigung DMP 251 für Rohre mit einem Durchmesser von 80-250 mm  
Produktcode: PDS-0110-03-00-01-0



Rohrbefestigung DMP 501 für Rohre mit einem Durchmesser von 150-500 mm  
Produkt-Code: PDS-0111-03-00-01-0



Druckkühlsystem mit einer Kapazität von 2 Litern  
Produkt-Code: UKL-0440-16-00-00-0

Alle Informationen können ohne Vorankündigung geändert werden. 21.12



PROMOTECH Sp. z o.o.  
ul. Elewatorska 23/1,  
15-620 BIAŁYSTOK, POLAND  
tel. (+48 85) 678 34 05  
marketing@promotech.eu  
www.promotech.eu

PROMOTECH-Deutschland GmbH  
Waldseer Straße 11, D-88326 Aulendorf  
Phone: +49 7525 507955-0  
dach@promotech.eu  
www.Promotech-Deutschland.de  
www.facebook.com/PromotechdeutschlandGmbH

Ihr Händler vor Ort:

