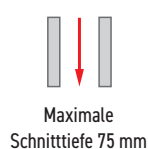
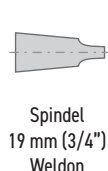


PRO-55 | KERNBOHRMASCHINE

PRO-55 mit speziell entwickeltem Motor und 2-Gang-Getriebe 200/400 U/min ist optimiert, um eine angemessene Geschwindigkeit für die Arbeit mit HSS-Fräsern bis Φ 50 mm und Spiralbohrern bis Φ 16 mm zu erreichen. Die starre Konstruktion, optimiert durch FEA-Software (Finite-Elemente-Analyse), verlängert die Lebensdauer des Werkzeugs und ermöglicht eine Schnitttiefe von bis zu 75 mm. Das kompakte Design und der innovative, intelligente Magnet mit reduziertem Gewicht machen die Maschine zu einem Leichtgewicht. Die PRO-55 bietet dank magnetische Feldformkontrolle (MFSC) maximale Haftkraft auf dünnen Materialien. Der Bohrer und der Bediener werden durch die Magnetkraft-Adhäsionssteuermodul (MPAC) vor Arbeiten an zu dünnen Werkstücken geschützt. PRO-55 ist außerdem ausgestattet mit einer Energy Saving Base (ESB), die nur 50% seiner Leistung verbraucht, wenn der Motor nicht läuft.

Funktionen und Vorteile:

- Kompakte Bauweise mit exzellentem Gewichts-/Leistungsverhältnis
- Speziell entwickelter Motor
- Motordrehzahlen 200/400 U/min (unter Last)
- Spindel ausgestattet mit Weldon 3/4"
- Innovativer intelligenter Magnet mit reduziertem Gewicht
- Starre Konstruktion verlängert die Lebensdauer der Werkzeuge
- Großer Hub ermöglicht den Einsatz von langen Werkzeugen
- Motorkabel mit zusätzlicher Schutzabdeckung
- Die magnetische Feldformkontrolle (MFSC) bietet maximale Haltekraft auf dünnen Materialien
- Magnetkraft-Adhäsionssteuermodul (MPAC) erfasst die Haftkraft der elektromagnetischen Basis und schützen sowohl den Bediener als auch die Maschine vor der Arbeit an zu dünnen Werkstücken
- Die Energy Saving Base (ESB) verbraucht nur 50% seiner Leistung, wenn der Motor nicht läuft



■ Neue Mittelklasse-Bohrerfamilie zu Ihren Diensten

Promotech stellt eine neue Familie von Magnetbohrmaschinen vor, die für maximale Fräs-/Bohrleistung ausgelegt sind.

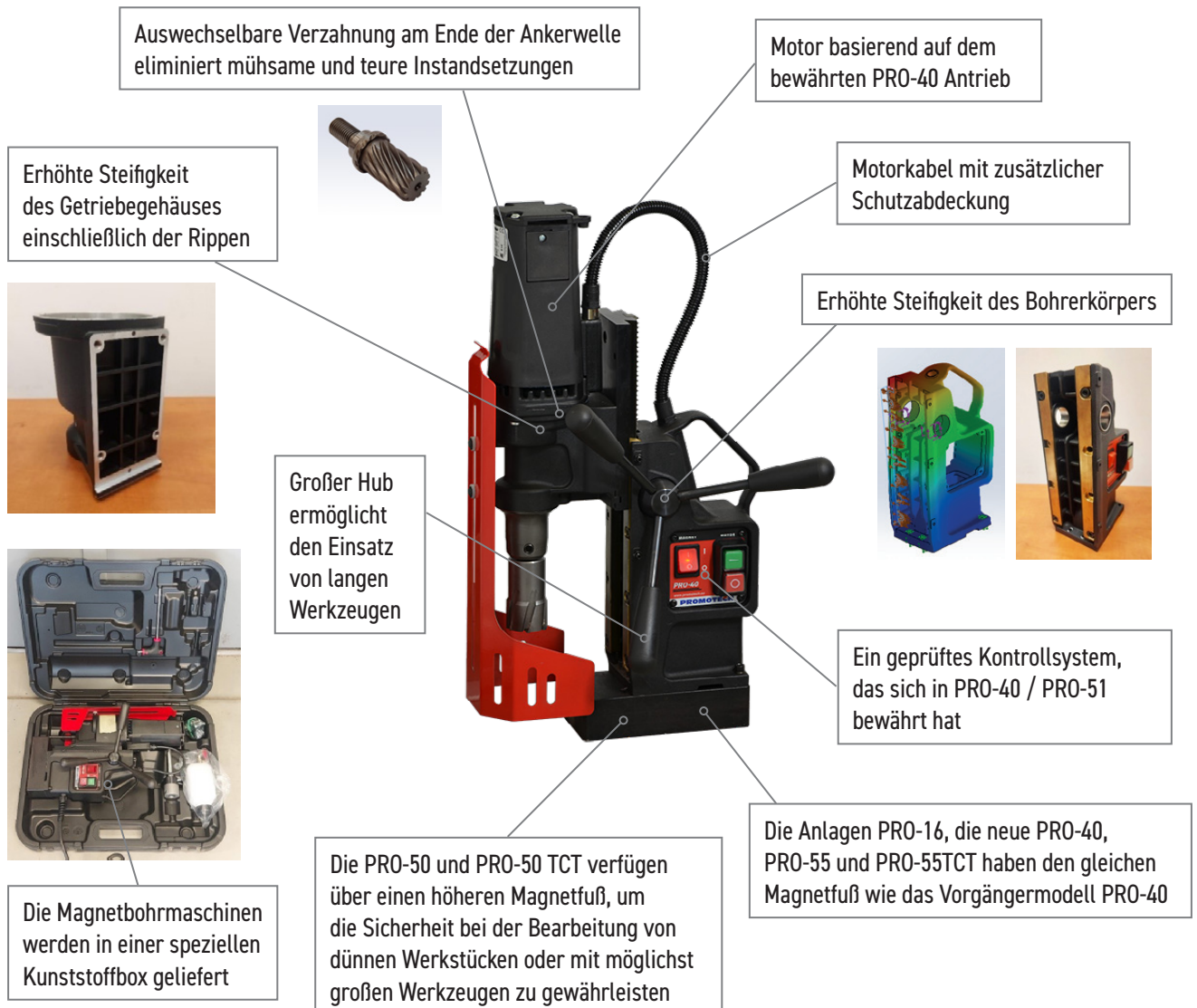
Kunden können aus 6 Modellen mit verschiedenen Werkzeughaltern wählen, darunter:

- Gewinde 1/2"
- Weldon 19,05 mm (3/4")
- Morsekegel #2

Diese neuen Maschinen sind für die Arbeit mit HSS-Fräsern, HM-Fräsern oder Spiralbohrern optimiert.



■ Bewährte Verfahren und neue Ideen



■ Erhöhte Produktivität und verlängerte Werkzeugstandzeit

Die richtige Wahl der Bohrmaschine für eine bestimmte Anwendung kann die Produktivität des Prozesses erhöhen und die Lebensdauer der Werkzeuge verlängern, insbesondere beim Bohren einer großen Anzahl von Löchern der gleichen Größe.

Die Konstruktion der neuen Bohrer basiert auf dem bewährten Elektromotor, der seit vielen Jahren erfolgreich in den PRO-40 Bohrmaschinen eingesetzt wird.

Die meisten Komponenten sind bei den neuen Modellen identisch, was eine flexible Produktion, kürzere Lieferzeiten und eine unmittelbare Reaktion auf die Marktnachfrage nach spezifischen Versionen der neuen Magnetbohrmaschinen ermöglicht.

Alle Bohrmaschinen sind mit intelligenten Elektromagneten und vielen fortschrittlichen Systemen ausgestattet.

Magnetkraft-Adhäsionssteuermodul (MPAC) erfasst die Haftkraft der elektromagnetischen Basis und schützt sowohl den Bediener als auch die Maschine vor der Arbeit an zu dünnen Werkstücken

Die magnetische Feldformkontrolle (MFSC) bietet maximale Haltekraft auf dünnen Materialien

Die Energy Saving Base (ESB) verbraucht nur 50% seiner Leistung, wenn der Motor nicht läuft

Die kompakte Bauweise ermöglicht es dem Bediener, sehr nah an Seitenwänden und Ecken zu bohren.



Bohrleistung bis zu 16 mm
- mit zylindrischem Spiralbohrer im Einsatz
Bohrleistung bis zu 23 mm
- mit MK2-Schaft Spiralbohrer im Einsatz



Bohren außerhalb der Position



Maximale Fräskapazität bis zu 55 mm
Maximale Schnitttiefe bis zu 75 mm

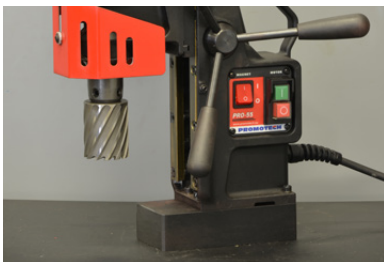


Startpunkt der Bohrung bis zu 50 mm unter dem Niveau des Bohrsockels mit 100 mm langem Fräse

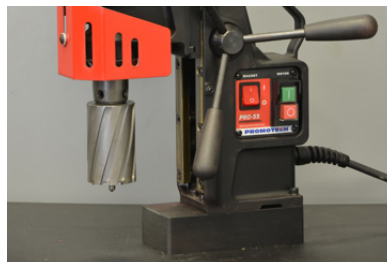
■ Merkmale und Vorteile der neuen Mittelklasse-Bohrmaschinenfamilie:

- Große Auswahl an 6 Modellen, die auf bestimmte Bohranwendungen zugeschnitten sind
- Speziell entwickelter Motor, der sich seit vielen Jahren in der PRO-40 bewährt hat
- Hochleistungsgetriebe, die für die entsprechende Geschwindigkeit der verwendeten Werkzeuge optimiert sind
- Innovativer intelligenter Magnet mit reduziertem Gewicht
- Kompakte Bauweise mit exzellentem Gewichts-/ Leistungsverhältnis
- Verschiedene Werkzeughalter
- Starre Konstruktion verlängert die Lebensdauer der Werkzeuge
- Die magnetische Feldformkontrolle (MFSC)
- Magnetkraft-Adhäsionssteuermodul (MPAC)
- ESB Energy Saving Base

■ Mögliche Werkzeugkonfigurationen PRO-55



HSS-Fräser bis zu Φ 50 mm



TCT-Fräser bis zu Φ 55 mm



Startpunkt der Bohrung bis zu 50 mm unter dem Niveau des Bohrsockels mit 100 mm langem Fräse



Adapter 3/4" x 1/2" 20 UNF, Bohrfutter 1/2" 20 UNF
Spiralbohrer bis zu Φ 11.8 mm (DIN 338)



Adapter 3/4" x 1/2" 20 UNF, Bohrfutter 1/2" 20 UNF
Spiralbohrer bis zu Φ 16.0 mm (DIN 1897)



PRO-55 TECHNISCHE DATEN

Motordrehzahlen (unter Last)	200/400 U/min
Leistung	1100 W
Gewicht	15 kg
Maximale Fräskapazität TCT/HSS	55/50 mm
Maximale Bohrleistung	16 mm
Hub	160 mm
Maximale Schnitttiefe	75 mm
Spannung	1~ 220-240 V, 50-60 Hz 1~ 110-120 V, 50-60 Hz
MFSC (Magnetic Field Shape Control)	ja
MPAC (Magnetkraft-Adhäsionssteuermodul)	ja
ESB (Energy Saving Base)	ja
Magnetische Haltekraft (Oberfläche mit einer Dicke von 25 mm und einer Rauheit Ra = 1,25)	1009 kgf (9900 N)
Abmessungen der Magneteinheit	84 × 168 × 41.5 (mm)
Min. Werkstückdicke	6 mm
Spindel	19 mm (3/4") Weldon
Werkzeughalter	19 mm (3/4") Weldon
Produktcode 220-240 V, 50-60 Hz	WRT-0741-10-20-00-0



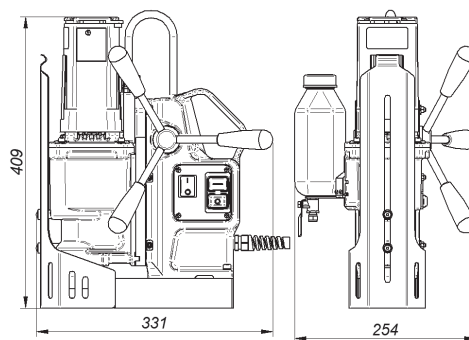
Bohrleistung bis zu 16 mm



Maximale Fräskapazität bis zu 55 mm
Maximale Schnitttiefe bis zu 75 mm

Standard-Versand-Set:

- Bohrmaschine
- Kunststoff-Koffer
- Griff (3 Stück)
- Sicherheitsgurt
- Kühlsystem
- 2,5 mm Inbusschlüssel
- 5 mm Inbusschlüssel
- 5 mm Inbusschlüssel mit Griff
- 8 mm Ringgabelschlüssel
- Bedienungsanleitung



Ausgewähltes zusätzliches Zubehör:

- PDS-0110-03-00-01-0 Rohrbefestigung DMP 251 für Rohre mit einem Durchmesser von 80-250 mm (3-10")
- PDS-0111-03-00-01-0 Rohrbefestigung DMP 501 für Rohre mit einem Durchmesser von 150-500 mm (6-20")
- TRZ-000027 Adapter Weldon 3/4" x 1/2" 20 UNF
- UCW-000059 Bohrfutter 1,5-13 x 1/2" - 20 UNF
- UCW-000061 Bohrfutter 3-16 x 1/2" - 20 UNF
- UKL-0440-16-00-00-0 Druckkühlsystem
- PDS-0587-10-00-00-0 Vakuumpad
- AGR-0541-10-20-00-0 (230 V CEE) Vakuumpumpe
- AGR-0541-10-10-00-0 (115 V UK) Vakuumpumpe
- ZSP-0587-11-00-00-0 Druckluftauswerfer



Rohrbefestigung
DMP 251 für Rohre



Rohrbefestigung
DMP 501 für Rohre



Adapter Weldon
3/4" x 1/2"



Bohrfutter



Druckkühlsystem



Vakuumpad



Vakuumpumpe



Druckluftauswerfer



PROMOTECH Sp. z o.o.
ul. Elewatorska 23/1, 15-620 BIAŁYSTOK, POLAND
tel. (+48 85) 678 34 05, fax (+48 85) 662 78 77
marketing@promotech.eu www.promotech.eu

Ihr lokaler Händler:

