

PRO-55 TCT | KERNBOORMACHINE



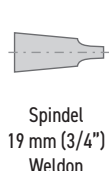
De PRO-55 TCT met speciaal ontworpen motor en tandwielkast met 2 snelheden 320/640 rpm is geoptimaliseerd om de juiste snelheid te leveren voor het werken met TCT kernboren tot Φ 45 mm en spiraalboren tot Φ 16 mm. Robuuste constructie, geoptimaliseerd door middel van FEA (elementen analyse) software verlengt de levensduur van het gereedschap en maakt een snijdiepte tot 75 mm mogelijk. Het compacte ontwerp de innovatieve slimme magneet met gereduceerd gewicht maken het een lichtgewicht machine.

De PRO-55 TCT biedt een maximale kleefkracht op dunne materialen dankzij de Magnetisch veld vorm controle (MFSC)

De boormachine beschermt zowel de machine als de operator tegen het werken met te dun werkstuk door middel van Magnetisch Kleefkracht Controle (MPAC). De PRO-55 TCT is ook uitgerust met een energiebesparende basis (ESB) die slechts 50% van het vermogen gebruikt wanneer de motor niet draait.

Kenmerken en voordelen:

- Compact ontwerp met uitstekende verhouding gewicht/vermogen
- Speciaal ontworpen motor
- Motorsnelheden 320/640 rpm (onder belasting)
- Spindel uitgerust met Weldon $\frac{3}{4}$ "
- innovatieve slimme magneet lichter in gewicht
- Robuust ontwerp verlengt de levens duur
- Grote slag maakt het gebruik van lang gereedschap mogelijk
- Motorkabel met extra beschermhoes
- Magnetisch veld vorm controle (MFSC) biedt maximale kleefkracht op dunne materialen
- Magnetisch Kleefkracht Controle (MPAC) detecteert de kleefkracht van de elektromagnetische basis en beschermt gebruiker en machine tegen werken op een te dun werkstuk
- Energie besparende basis (ESB) gebruikt slechts 50% van zijn vermogen als de motor niet draait



Nieuwe familie van middelgrote magneet boormachines ter beschikking

Promotech introduceert nieuwe magneetboor familie welke zijn ontworpen voor maximale boor / frees prestaties.

Klanten kunnen kiezen uit 6 modellen met verschillende gereedschapsopname, waaronder:

- Schroefdraad 1/2"
- Weldon 19,05 mm (3/4")
- Spindel MK2

Deze nieuwe machines zijn geoptimaliseerd voor het werken met HSS kernboren, TCT kernboren of spiraalboren.



| PRO-16 | PRO-40 | PRO-50 | PRO-50 TCT | PRO-55 | PRO-55 TCT |
|----------------------------------|------------------------|--------------------|--------------------|----------------------------|----------------------------|
| Schroefdraad 1/2" 390/780 rpm | Weldon 3/4" 440 rpm | MT2 240/480 rpm | MT2 320/640 rpm | Weldon 3/4" 200/400 rpm | Weldon 3/4" 320/640 rpm |

Innovatief en praktisch in gebruik

De vervangbare spie aan het uiteinde van de ankeras maakt moeizaam en duur onderhoud van de ankers overbodig

Motor gebaseerd op de beproefde PRO-40 aandrijving

Verhoogde stijfheid van tandwielkastbehuizing, inclusief ribben

Motor kabel met extra beschermhoes

Verhoogde stijfheid van boorhuis

Grote slag maakt het gebruik van lang gereedschap mogelijk

Een beproefd controlesysteem bewezen in PRO-40 / PRO-51

Machines worden geleverd in een speciale kunststof koffer

De boren PRO-50 en PRO-50 TCT hebben een hogere magneetvoet om de veiligheid te garanderen bij het werken met dunne werkstukken of met het grootst mogelijke gereedschap

Boren PRO-16, nieuwe PRO-40, PRO-55 en PRO-55 TCT gebruiken dezelfde magneetvoet als de vroegere PRO-40

Verhoogde productiviteit en langere levensduur van het verspanende gereedschap

De juiste keuze van boormachine voor een specifieke toepassing kan de productiviteit van het proces verhogen en de levensduur van het gereedschap verlengen, vooral wanneer een groot aantal gaten van dezelfde grootte wordt geboord.

Het ontwerp van de nieuwe machines is gebaseerd op de beproefde elektromotor die al vele jaren met succes wordt gebruikt in de PRO-40 boormachines.

De meeste onderdelen van de nieuwe modellen zijn identiek, wat flexibiliteit in productie, kortere levertijden en onmiddellijke reactie op de marktvraag van specifieke versies van nieuwe magneetboormachines mogelijk maakt.

Alle magneetboormachines zijn uitgerust met slimme elektromagnetische voetstukken, deze bevatten geavanceerde veiligheidssystemen.

Magnetisch Kleefkracht Controle (MPAC) detecteert de kleefkracht van de elektromagnetische basis en beschermt gebruiker en machine tegen werken op een te dun werkstuk

Magnetisch veld vorm controle (MFSC) biedt maximale kleefkracht op dunne materialen
Energie besparende basis (ESB) gebruikt slechts 50% van zijn vermogen als de motor niet draait

Dankzij het compacte ontwerp kan de gebruiker zeer dicht bij zijwanden en hoeken boren.

Kenmerken en voordelen van de nieuwe mid-range boormachine familie:

- Brede selectie van 6 modellen afgestemd op verschillende boortoepassingen
- Speciaal ontworpen motor die zich al vele jaren heeft bewezen in de PRO-40 boormachine
- Heavy Duty tandwielkasten geoptimaliseerd om de juiste snelheid voor de verspanend gereedschappen te bieden
- innovatieve slimme magneet lichter in gewicht
- Compact ontwerp met uitstekende verhouding gewicht/vermogen
- Diverse gereedschapshouders
- Robuust ontwerp om de levensduur van het gereedschap te verlengen
- Magnetisch veld vorm controle (MFSC)
- Magnetisch Kleefkracht Controle (MPAC)
- Energie Besparende Basis (ESB)

Mogelijke gereedschaps configuraties van de PRO-55 TCT



HSS-kernboren tot Φ 40 mm



TCT kernboren tot Φ 45 mm



Startpunt van het boren tot 50 mm onder het niveau van een boorbasis met 100 mm lange frees



Adapter 3/4" x 1/2" 20 UNF, Boorhouder 1/2" 20 UNF
Spiraalboor tot Φ 11.8 mm (DIN 338)



Adapter 3/4" x 1/2" 20 UNF, Boorhouder 1/2" 20 UNF
Spiraalboor tot Φ 16.0 mm (DIN 1897)



Spiraalboor capaciteit tot 16 mm
met cilindrische schacht spiraalboor in gebruik
Spiraalboor capaciteit tot 23 mm
met MT2 schacht spiraalboor in gebruik



Boren uit positie



Kernboor max 55 mm
Max frees diepte 75 mm



Startpunt van het boren tot 50 mm onder het niveau van een boorbasis

PRO-55 TCT TECHNISCHE SPECIFICATIES

| | |
|---|--|
| Motorsnelheid (onder belasting) | 320/640 rpm |
| Vermogen | 1100 W |
| Gewicht | 15 kg |
| Max frees capaciteit TCT/HSS | 45/40 mm |
| Max boor capaciteit | 16 mm |
| Slag | 160 mm |
| Max boor/frees diepte | 45/40 mm |
| Voltage | 1~ 220-240 V, 50-60 Hz 1~ 110-120 V, 50-60 Hz |
| MFSC (Magnetisch Veld Vorm Controle) | ja |
| MPAC (Magnetisch Kleefkracht Controle) | ja |
| ESB (Energie Besparende Basis) | ja |
| Magnetische klemkracht (oppervlak met een dikte van 25 mm en ruwheid Ra = 1,25) | 1009 kgf (9900 N) |
| Afmetingen magneet voet | 84 × 168 × 41.5 (mm) 3.3 × 6.6 × 1.6 (") |
| Min. Werkstuk dikte | 6 mm |
| Spindel | 19 mm (3/4") Weldon |
| Gereedschap opname | 19 mm (3/4") Weldon |
| Product Code 220-240 V, 50-60 Hz | WRT-0716-10-20-00-0 |
| Product Code 110-120 V, 50-60 Hz | WRT-0716-10-10-00-0 |



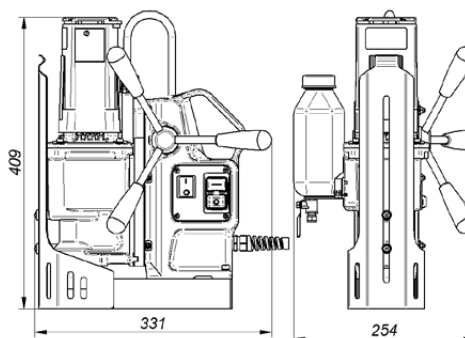
Kernboor max 45 mm
Max frees diepte 75 mm



Startpunt van het boren tot 50 mm onder
het niveau van een boorbasis

Standaard geleverd:

- Magneetboor machine
- Beschermkoffer
- Handels (3 stuks)
- veiligheid spanband
- Koelsysteem
- 2.5 mm inbussleutel
- 5 mm inbussleutel
- 5 mm inbussleutel met handel
- Combinatiesleutel 8 mm
- Handleiding



Geselecteerde extra accessoires:

- PDS-0110-03-00-01-0 Buisbevestigings hulpstuk DMP 251 voor buizen met een diameter van 80-250 mm (3-10")
- PDS-0111-03-00-01-0 Buisbevestiging hulpstuk DMP 501 voor buizen met een diameter van 150-500 mm (6-20")
- TRZ-000027 Adapter Weldon 3/4" x 1/2" 20 UNF
- UCW-000059 Boorhouder 1/2" 20 UNF x 1,5-13 mm
- UCW-000061 Boorhouder 1/2" 20 UNF x 3-16 mm
- UKL-0440-16-00-00-0 Perslucht koelsysteem
- PDS-0587-10-00-00-0 Vacuüm onderstel
- AGR-0541-10-20-00-0 (230 V CEE) Vacuümpomp
- AGR-0541-10-10-00-0 (115 V UK) Vacuümpomp
- ZSP-0587-11-00-00-0 Perslucht uitwerper



Buisbevestiging
hulpstuk DMP 251



Buisbevestiging
hulpstuk DMP 501



Adapter
Weldon 3/4" x 1/2"



Boorhouder



Perslucht
koelsysteem



Vacuüm onderstel



Vacuümpomp



Perslucht uitwerper



PROMOTECH Sp. z o.o.
ul. Elewatorska 23/1, 15-620 BIAŁYSTOK, POLAND
tel. (+48 85) 678 34 05, fax (+48 85) 662 78 77
marketing@promotech.eu www.promotech.eu

Your local dealer:

