

PRO-51 | PERFORATORE UNIVERSALE

Il modello PRO-51 è un perforatore a base magnetica di nuova generazione dotato di cono Morse n° 2

Il modello PRO-51 è dotato di una base elettromagnetica di ultima generazione con sistema di controllo della forma del campo magnetico (MFSC) e modulo di controllo dell'adesione elettromagnetica (MPAC), che rileva la forza di tenuta della base elettromagnetica e protegge sia il dispositivo che l'operatore contro l'impiego su particolari troppo sottili.

L'originale sistema di regolazione semiautomatico delle guide di scorrimento (in attesa di brevetto) consente una regolazione fine semplice, veloce e sempre corretta, senza la necessità di conoscenze avanzate o esperienza. La linguetta sostituibile all'estremità della struttura dell'albero elimina la necessità di interventi di manutenzione laboriosi e costosi. La struttura compatta permette all'operatore di praticare fori in luoghi molto vicini a angoli e pareti laterali.

Le caratteristiche superiori del modello PRO-51 includono:

- struttura compatta
- riduttore e sistema di scorrimento in un unico blocco
- eccellente rapporto peso / potenza
- struttura di facile manutenzione
- motore appositamente progettato dotato di riduttore per impieghi gravosi
- sistema di guide senza manutenzione



Riduttore a 2 velocità

Alloggiamento del riduttore integrato nella slitta

Facile manutenzione. Regolazione semiautomatica del gioco della slitta

MFSC Controllo della forma del campo magnetico

MPAC Controllo dell'adesione elettromagnetica

ESB Base magnetica con risparmio energetico



Fresa a corona
51 mm



Punta elicoidale
23 mm



Mandrino
MT2



Profondità di taglio
51 mm



Corsa
153 mm



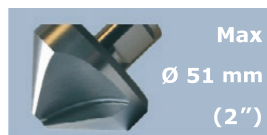
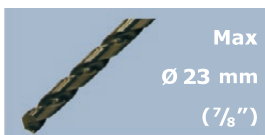
Velocità
200 giri/min,
400 giri/min



Potenza
1300 W

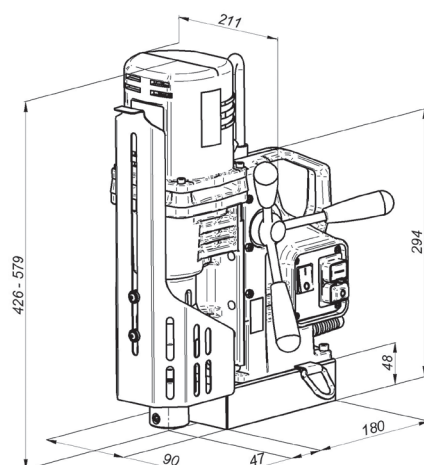


Peso
16,5 kg



SPECIFICA TECNICA PRO-51

Velocità motore (sotto carico)	200, 400 rpm
Potenza	1300 W
Peso	16,5 kg (35 lbs 9 oz)
Capacità di foratura max. con fresa a corona	51 mm (2")
Capacità di foratura max. con punta elicoidale	23 mm (7/8")
Svasatura max	51 mm (2")
Corsa	153 mm (6")
Profondità di taglio	51 mm (2")
Tensione	1~ 110-120 V, 50-60 Hz 1~ 220-240 V, 50-60 Hz
Regolazione semiautomatica delle guide di scorrimento	Sì
MPAC (Controllo dell'adesione elettromagnetica)	Sì
MFSC (Controllo della forma del campo magnetico)	Sì
ESB (Base magnetica con risparmio energetico)	Sì
Forza di tenuta magnetica	1224 kgf (12000 N) / 25 mm, Ra=1,25/
Dimensioni della base magnetica	90 x 180 x 48 mm 3-9/16 x 7-1/16 x 1-7/8 ("
Spessore minimo del pezzo da lavorare	8 mm (5/16")
Mandrino	MT2
Portautensili	19 mm (3/4") Weldon
Codice prodotto 220-240 V, 50-60 Hz	WRT-0399-10-20-00-0
Codice prodotto 110-120 V, 50-60 Hz	WRT-0399-10-10-00-0



Standard kit:

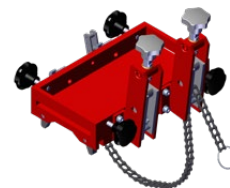
- Perforatore a base magnetica
- Valigetta metallica
- Codolo MT2 con foro 19mm Weldon - con anello di raffreddamento
- Protezione contro sfridi/Guida fresa
- Flacone per liquido di raffreddamento
- Catena di sicurezza con moschettone
- Set di utensili con chiavetta di estrazione
- Manuale operatore
- Peso della confezione standard - 26,1 kg (56 lbs 5 oz)

Accessori aggiuntivi selezionati:

- UCW-0285-03-00-00-0 Codolo a sostituzione rapida per raffreddamento continuo AMTE2-C19/2-2 con anello
- PDS-0110-03-00-01-0 Attacco per tubo DMP 251
- PDS-0111-03-00-01-0 Attacco per tubo DMP 501
- KNC-0399-09-00-00-0 Attacco di raffreddamento per punta elicoidale
- PDS-0587-00-00-00-0 Ventosa
- ZSP-0587-11-00-00-0 Eiettore ad aria compressa



Attacco per tubo DMP 251



Attacco per tubo DMP 501



Ventosa



Eiettore ad aria compressa

Tutte le informazioni possono essere soggette a modifiche senza alcun preavviso. 21.12



PROMOTECH Sp. z o.o.
ul. Elewatorska 23/1, 15-620 BIAŁYSTOK, POLAND
tel. (+48 85) 678 34 05, fax (+48 85) 662 78 77
marketing@promotech.eu www.promotech.eu

Rivenditore locale:

