

## ■ PRO-36 AUTO | MAGNETBOHRER MIT AUTOMATISCHEM VORSCHUB UND LED-ÜBERWACHUNGSSYSTEM

Die neue PRO-36 AUTO ist mit einem innovativen LED-Überwachungssystem ausgestattet, das den aktuellen Bearbeitungszustand des Bohrers anzeigt und zusätzliche Sicherheits- und Diagnoseinformationen liefert.

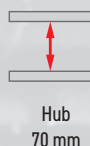
Das Auto Feed Smart Drive System optimiert die Parameter für jeden Schneid-/Fräsvorgang, wenn der Bohrer im Automatikmodus arbeitet. Die Bohrprozess-Steuerung wählt die effektivsten Arbeitsbedingungen basierend auf der Abhängigkeit von Motorlast, Vorschubgeschwindigkeit und dem Bereich der zulässigen Schnittparameter für einen bestimmten Werkzeugtyp und Lochdurchmesser aus. Auf diese Weise wird die Werkzeugstandzeit sowohl von HSS- als auch von TCT-Fräsern verlängert und die Maschinenleistung verbessert.

Senken und Arbeiten an dünnen Werkstücken, wenn die LED zeigt, dass die Haltekraft gering ist (grün blinkend), sind nur im Handbetrieb möglich.

Ein Sicherheitsband schützt die Maschine bei Spannungsverlust vor dem Herabfallen.

### ■ Funktionen und Vorteile:

- LED-Überwachungssystem zeigt den aktuellen Zustand des Bohrers an und liefert Sicherheits- und Diagnoseinformationen
- LED-Überwachungssystem blinkt grün, wenn unzureichende Haftung aufgrund von z.B. einem Spalt oder zu dünnen Werkstücken festgestellt wird
- Auto Feed Smart Drive optimiert die Fräsparameter für jedes Werkzeug individuell je nach Typ (HSS oder TCT) und Bohrungsdurchmesser von 12 mm bis zu 36 mm, was die Werkzeugstandzeit erheblich verlängert.
- Neigungssensor stoppt den Motor, wenn die Maschine sich löst.
- Das Doppelführungssystem sorgt für außergewöhnliche Präzision und wartungsfreien Betrieb
- Die magnetische Feldformkontrolle (MFSC) bietet maximale Haltekraft auf dünnen Materialien
- Die automatische Vorschubsteuerung stoppt die Maschine, wenn der Bohrer durch gebohrt hat
- Schutz gegen automatischen Neustart nach dem Abschalten der Stromversorgung
- Kompaktes und präzises Design mit ultraleichtem Gewicht von 13,5 kg



## LED-Überwachungssystem

Diese innovative LED-Anzeige erzeugt Signale in grüner und roter Farbe, die den aktuellen Zustand des Bohrers anzeigen und Sicherheits- und Diagnoseinformationen liefert. Sie ermöglicht im Notfall einen schnellen Informationsaustausch zwischen der Bohrmaschine und dem Bediener.



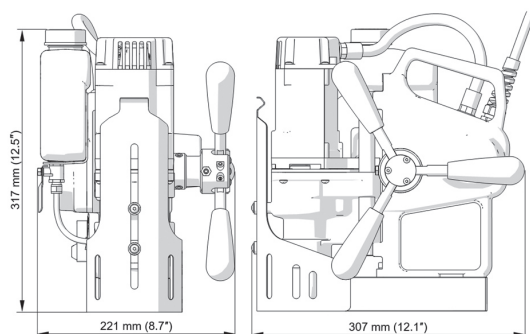
<b>ZUSTAND DER MASCHINE</b>		Solide Oberfläche. Bereit zum Betrieb. (Einfarbig grün)
		Notstopp. Der Maschinensockel hat keinen Kontakt zur Oberfläche. (3 Rot blinkt zwischen Grün)
		Notstopp. Neigung oder Vibrationen der Maschine. (4 rote Blitze zwischen grün)
		Notstopp. Überlastung des Spindelmotors. (5 Rot blinkt zwischen Grün)
		Notstopp. Überlastung des Vorschubmotors. (6 Rot blinkt zwischen Grün)
<b>SICHERHEITSHINWEISE</b>		Schwach ausgeprägte Oberfläche. Geringe Klemmkraft. (Grün blinkend)
<b>DIAGNOSEINFORMATIONEN</b>		Defektes Kontrollsystem. (Rot blinkt 7mal zwischen Grün)

PRO-36 AUTO TECHNISCHE DATEN	
Motordrehzahlen	350 U/min (unter Last) 580 U/min (Leerlauf)
Leistung	1020 W
Gewicht	13.5 kg
Maximale Fräskapazität	36 mm
Max. Senken	40 mm
Hub	70 mm
Max. Schnitttiefe	51 mm
Spannung	1~ 220-240 V, 50-60 Hz 1~ 110-120 V, 50-60 Hz
Magnetische Klemmkraft (Oberfläche mit einer Dicke von 25 mm und einer Rauheit Ra = 1,25)	917 kgf (9 000 N)
Abmessungen der Magnetbasis	80 mm × 160 mm × 38 mm
Min. Werkstückdicke	6 mm
Werkzeugaufnahme	19 mm Weldon
Produktcode 220-240 V, 50-60 Hz	WRT-0672-10-20-00-0
Produktcode 110-120 V, 50-60 Hz	WRT-0672-10-10-00-0



## Standard-Lieferumfang:

- Magnetkernbohrmaschine
- Metall-Box
- Sicherheitsgurt
- Kühlsystemflasche
- Späneschutz
- 4 mm Sechskantschlüssel
- Bedienungsanleitung



Alle Informationen können ohne Vorankündigung geändert werden. 21.12



**PROMOTECH Sp. z o.o.**  
ul. Elewatorska 23/1,  
15-620 BIAŁYSTOK, POLAND  
tel. (+48 85) 678 34 05  
marketing@promotech.eu  
www.promotech.eu

**PROMOTECH-Deutschland GmbH**  
Waldseer Straße 11, D-88326 Aulendorf  
Phone: +49 7525 507955-0  
dach@promotech.eu  
www.Promotech-Deutschland.de  
www.facebook.com/PromotechdeutschlandGmbH

Ihr Händler vor Ort:

