

MINI SPIDER | ЗАВАРЪЧЕН ТРАКТОР С БАТЕРИЯ

Mini Spider е заваръчен трактор задвижван от батерия, предназначен за заваряване на непрекъснати заваръчни шевове с МИГ/МАГ горелки. Горелката може лесно да се премести от едната страна на Mini Spider на другата.

Системата за задвижване на 4-те колела с магнитно сцепление към повърхността, по която се движи трактора и обратна връзка, осигурява постоянна и стабилна скорост. Постоянната и стабилна скорост на движение дава възможност за постигане на точна геометрия на заваръчния шев в съответствие с изискванията на документацията. По този начин се намалява презагарянето и значително се намалява разхода на добавъчен материал.

Характеристики и предимства:

- Компактен и лек, идеален за заваряване в тесни пространства.
- Удобно захранване с батерия 18 V DC (една и съща батерия и за Mini Spider, и за Gecko Battery)
- Поставяне на горелката от двете страни.
- Заваряване от край до край
- Система за контрол на скоростта със затворен контур, базирана на електрически двигател с енкoder - осигурява постоянно точно зададената скорост.
- Равномерно влагане на топлина по цялата дължина на заваръчния шев за минимални деформации.
- Намалява разхода на заваръчна тел - заваръчния шев е с постоянно сечение.
- Цифров LED дисплей за предварително задаване на скоростта на движение и диагностични съобщения.
- Индикатор за слаба батерия
- Вградени водещи ролки



Нова система за управление на акумулаторната батерия:

Откриване и контролирани параметри:

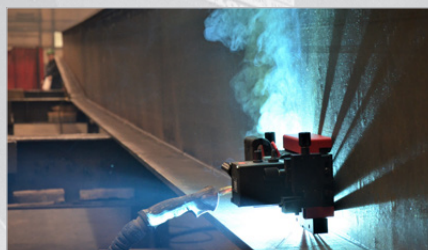
- твърде ниско и твърде високо напрежение
- твърде ниска и твърде висока температура
- повреда на температурния сензор
- повреда на вътрешната батерия

Предимства:

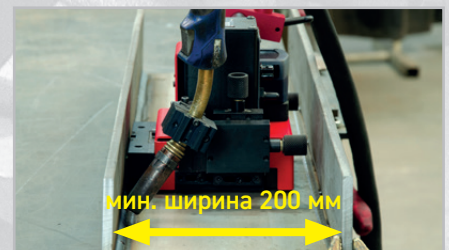
- Защита от презареждане
- удължен живот на батерията
- високо ниво на безопасност за трактора и оператора



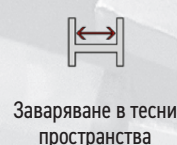
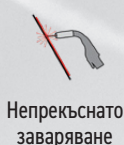
Поставяне на горелката от двете страни



Заваряване от край до край

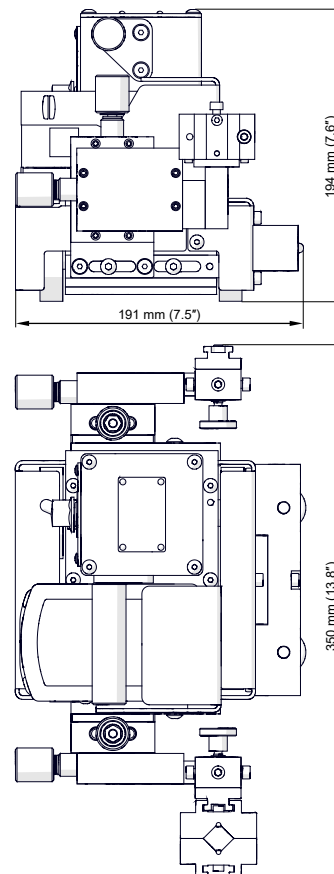


Заваряване в тесни пространства



MINI SPIDER Техническа спецификация	
Напрежение	18 V DC, 4,0 Ah
Мощност	25 W
Позиция на заваряване (в съответствие с EN ISO 6947 и AWS/ASME)	PB / 2F PA / 1F
Диаметър на горелката	16-22 мм (0,63-0,87")
Минимална дебелина на детайла	4 мм (0,16")
Пътен просвет	4 мм (0,16")
Хоризонтална товароносимост	150 N
Хоризонтална скорост *	5-110 см/мин (2-43,3 ин/мин)
Диапазон за настройка на плъзгачите	от 0 до 21 mm - нагоре, надолу, ляво - дясно
Тегло (без батерия)	7,6 кг (16.8 фунта)
Код на продукта	WOZ-0735-10-00-00-0

* При напълно заредена батерия



■ Стандартни аксесоари:



Държач за горелка
ZCS-0270-42-00-00-0



Батерия с капацитет 4,0 Ah
AKM-0738-10-00-01-0
(включени 2 броя)



Зарядно устройство за батерии
LDW-0738-10-00-30-0 (EU)
LDW-0738-06-00-30-0 (AUS/NZ)
LDW-0738-04-00-30-0 (ВЕЛИКОБРИТАНИЯ)



Кабелен канал
PDT-0526-21-00-00-0



Спомагателни магнитни блокове
ZST-0655-09-00-00-0



Поставяне на горелката от двете страни



■ Стандартен комплект при доставка:

- Трактор Mini Spider
- Шестограмен ключ 4 мм
- Картонена кутия
- Шестограмен ключ 3 мм
- Батерия 4.0 Ah (2 броя)
- Инструкции за употреба



American Welding Society
Supporting Company Member

Mitglied im DVS - Deutscher Verband für
Schweißen und verwandte Verfahren e. V.

DVS VERBAND

Повече информация за www.promotech.eu



PROMOTECH Sp. z o.o.
ul. Elewatorska 23/1, 15-620 BIAŁYSTOK, POLAND
tel. (+48 85) 678 34 05, fax (+48 85) 662 78 77
marketing@promotech.eu www.promotech.eu

Вашият локален дилър