

MINI SPIDER | PIENAHITSAUSKULJETIN

Mini Spider on akkukäyttöinen hitsauskuljetin, joka on suunniteltu pienahitsien hitsaamisen MIG/MAG -menetelmällä. Hitsauspoltin on helposti kiinnitettävissä Mini Minispiderin molemmille puolille.

Nelipyöräveto ja magneettinen pito takaavat tasaisen kuljetusnopeuden. Tasainen ja toistettavissa oleva kuljetusnopeus takaavat juuri oikeankokoiset a-mitat - ei ylisuuria hitsejä.

Edut ja ominaisuudet:

- Kompaktin kokoinen ja kevyt kuljetin ahtaisiin paikkoihin
- Akkukäyttöinen 18 V DC (sama akku käy myös Gecko Battery)
- Hitsauspoltin kiinnitys kuljettimen molemmille puolille
- Hitsaus koko sivun pituudelta
- Tarkka nopeudensäätö - sähkömoottori enkoderilla
- Tasainen lämmötuonti vähentää muodonmuutoksia
- Ylisuurten hitsien eliminointi
- Kuljetusnopeuden esiasettelu digitaalisesta LED -näytöstä
- Alhaisen akkuvarauksen merkkivalo
- Sisäänrakennetut ohjuriipyörät



Uusi akun ohjausjärjestelmä:

Tunnistus ja valvotut parametrit:

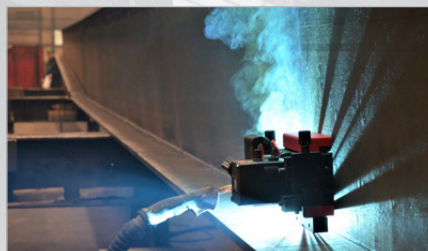
- liian alhainen ja liian korkea jännite
- liian alhainen ja liian korkea lämpötila
- lämpötila-anturin vika
- akun sisäinen vika

Edut:

- ylipurkaussuoja
- pidentynyt akun käyttöikä
- korkea turvallisuustaso sekä traktorin että kuljettajan kannalta



Hitsauspoltin kiinnitys kuljettimen molemmille puolille



Hitsaus koko sivun pituudelta



Hitsaus ahtaissa paikoissa



Jatkuva hitsaus



Vaakasuntainen kuljetusnopeus 5-110 cm/ min



Hitsauspoltin kiinnitys kuljettimen molemmille puolille



Hitsaus ahtaissa paikoissa

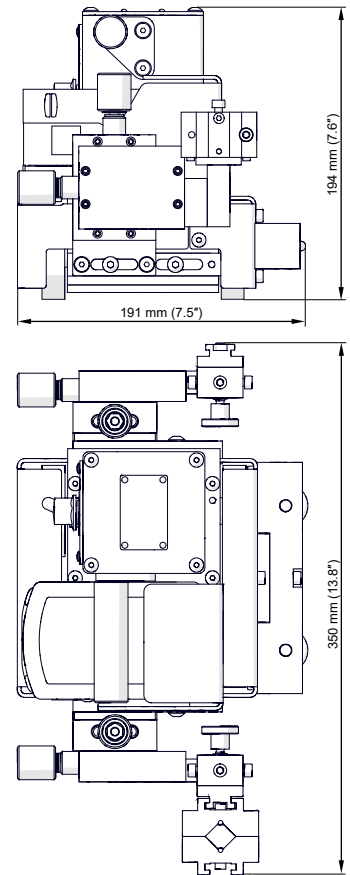


Paino 7,6 kg

MINI SPIDER Tekniset tiedot

Jännite	18 V DC, 4.0 Ah
Teho	25 W
Hitsausasennot (EN ISO 6947 ja AWS/ASME)	PB / 2F PA / 1F
Hitsauspolttimen halkaisija	16–22 mm
Työkappaleen minimipaksuus	4 mm
Maavara	4 mm
Vaakaasuuntainen kiinnitysvoima	150 N
Vaakaasuuntainen nopeus*	5–110 cm/min
Ristiluistin säätöalue	0–21 mm ylös-alas, vasen-oikea
Paino (ilman akkua)	7.6 kg
Tuotekoodi	WOZ-0735-10-00-00-0

* akku ladattuna



Lisävarusteet:



Polttimenpidin
ZCS-0270-42-00-00-0



4.0 Ah akku
AKM-0738-10-00-01-0
(2 kpl mukana)



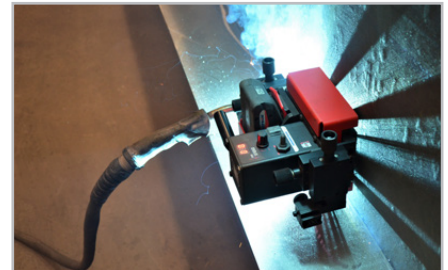
Akkulaturi
LDW-0738-10-00-30-0 (EU)
LDW-0738-06-00-30-0 (AUS/NZ)
LDW-0738-04-00-30-0 (UK)



Vedonpoistaja
PDT-0526-21-00-00-0



Lisämagneetit
ZST-0655-09-00-00-0



Hitsauspolttimen kiinnitys kuljettimen molemmille puolille



Vakiotoimitus sisältää:

- Mini Spider
- Pehmustettu pahvilaatikko
- 4.0 Akku (2 kpl)
- 4 mm kuusiokoloavain
- 3 mm kuusiokoloavain
- Käyttöohje

Lisätietoa osoitteesta www.promotech.eu



American Welding Society
Supporting Company Member

Mitglied im DVS – Deutscher Verband für
Schweißen und verwandte Verfahren e. V.

DVS VERBAND

Imported – maahantuoja



PROMOTECH Sp. z o.o.
ul. Elewatorska 23/1, 15-620 BIAŁYSTOK, POLAND
tel. (+48 85) 678 34 05, fax (+48 85) 662 78 77
marketing@promotech.eu www.promotech.eu