

MINI SPIDER | KILSVEIS VOGN

Mini Spider er en batteridrevet sveisevogn designet for å produsere kontinuerlige kilsveiser ved bruk av MIG/MAG. Sveisepistolen kan enkelt flyttes fra en side av Mini Spider til en annen.

4-hjulsdriftssystem med magnetisk trekkraft og et tilbakemeldingssystem gir svært effektiv hastighetsstabilisering. Konstant, kontinuerlig og repeterbar kjørehastighet muliggjør sveisestrenggeometri som samsvarer angitte spesifikasjoner, og reduserer dermed kostbare oversveisinger samt reduserer betraktelig mengden av tilsett.

Funksjoner og fordeler:

- Kompakt og lett design muliggjør sveising på trange steder
- Praktisk 18 V DC batteri (samme batteri for både Mini Spider og Gecko Battery)
- Plassering av sveisepistol på hver side
- Sveising av utvendig hjørne
- Hastighetskontrollsystem basert på elektrisk motor med akselfølger - sikrer økt hastighetsnøyaktighet
- Konsekvent varmetilførsel reduserer deformasjon
- Reduserer overflødig tilsett - eliminerer oversveising
- Digital LED-display for forhåndsinnstilling av kjørehastighet og diagnosemeldinger
- Indikator for lavt batteri
- Innebygde styreruller



Nytt kontrollsystem for batteripakke:

Deteksjon og overvåking av parametere:

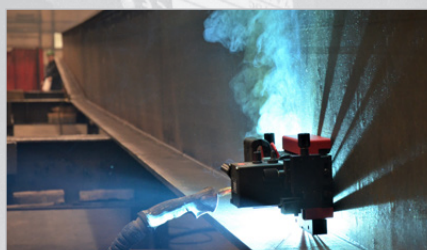
- for lav og for høy spenning
- for lav og for høy temperatur
- feil på temperatursensoren
- intern batterifeil

Fordeler:

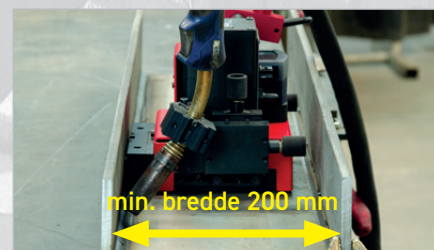
- utladningsbeskyttelse
- utvidet batterilevetid
- høyt sikkerhetsnivå for både vogn og operatør



Plassering av sveisepistol på hver side



Sveising av utvendig hjørne



Sveising på trange steder



Kontinuerlig sveising



Horisontal hastighet 5-110 cm/min



Plassering av sveisepistol på hver side



Sveising på trange steder

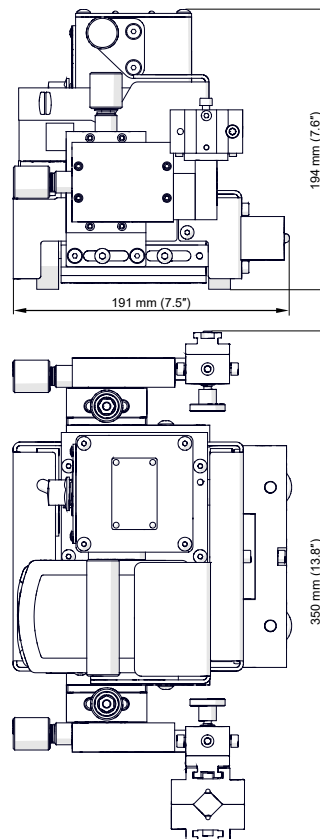


Vekt 7,6 kg

MINI SPIDER TEKNISK SPESIFIKASJON

Spenning	18 V DC, 4.0 Ah
Effekt	25 W
Sveiseposisjon (i henhold til EN ISO 6947 og AWS/ASME)	PB / 2F PA / 1F
Pistoldiameter	16-22 mm (0,63-0,87")
Min. arbeidsstykkekykkelse	4 mm (0,16")
Bakkeklaring	4 mm (0,16")
Horisontal trekkraft	150 N
Horisontal hastighet *	5-110 cm/min (2-43.3 in/min)
Tverrsleidejusteringsområde	0-21 mm (0-0.83") opp ned, venstre-høyre
Vekt (uten batteri)	7,6 kg (16.8 lbs)
Produktkode	WOZ-0735-10-00-00-0

* Med fulladet batteri



Standard tilbehør:



Pistolholder
ZCS-0270-42-00-00-0



Batteri 4.0 Ah
AKM-0738-10-00-01-0
(2 stk inkludert)



Batterilader
LDW-0738-10-00-30-0 (EU)
LDW-0738-06-00-30-0 (AUS/NZ)
LDW-0738-04-00-30-0 (UK)



Kabelanker
PDT-0526-21-00-00-0



Hjelpemagnetblokker
ZST-0655-09-00-00-0



Plassering av sveisepistol på hver side



Standard fraktsett:

- Mini Spider vogn
- Skumfylt pappeske
- Batteri 4,0 Ah (2 stk)
- 4 mm sekskantnøkkel
- 3 mm sekskantnøkkel
- Brukerhåndbok

Mer informasjon tilgjengelig på www.promotech.eu



American Welding Society
Supporting Company Member

Mitglied im DVS - Deutscher Verband für
Schweißen und verwandte Verfahren e. V.

DVS VERBAND

Din lokale forhandler:



PROMOTECH Sp. z o.o.
ul. Elewatorska 23/1, 15-620 BIAŁYSTOK, POLAND
tel. (+48 85) 678 34 05, fax (+48 85) 662 78 77
marketing@promotech.eu www.promotech.eu