

MINI SPIDER | COMPACTE LASWAGEN

De Mini Spider is een batterij aangedreven laswagen die is ontworpen om continue hoeklassen te produceren met MIG / MAG-lastoortsen. de toortsen kan eenvoudig worden verwisseld van de ene kant van de Mini Spider naar de andere.

4-wiel aandrijving met magnetische tractie en een loopsnelheid-controle systeem welke efficiënte snelheid stabiliteit geeft. De constant stabiele rijsnelheid maakt een lasrups geometrie mogelijk die exact voldoet aan de vereiste specificaties, waar door de kosten ten opzichte van handmatig lassen aanzienlijk lager zijn en er wordt minder toevoegmateriaal verbruikt.

Een optionele adapter kan worden gebruikt om de laswagen op een 110-240 V-stroombron te gebruiken.

Kenmerken en voordelen:

- Compact en lichtgewicht ontwerp om in nauwe ruimtes te lassen
- Handige 18 V DC-batterijvoeding (de zelfde batterij voor Mini Spider en Gecko Battertij)
- Toortplaatsing aan beide kanten
- Van begin tot eind lassen
- het gesloten snelheidsregelsysteem op basis van de elektromotor zorgt voor een hoge snelheidsnauwkeurigheid
- Gelijkmatische warmte inbreng vermindert vervorming
- Minder verspild toevoeg materiaal - sluit overdadig neersmelten uit
- Digitaal LED-display voor het vooraf instellen van de rijsnelheid en diagnoseberichten"
- Indicator voor bijna lege batterij
- ingebouwde geleiderwielen



Optioneel 110-240 V stroomvoorziening



Van begin tot eind lassen



Lassen in kleine ruimte



Continue lassen



Horizontale snelheid
0-120 cm/min



Verticale snelheid
0-110 cm/min



Toortplaatsing aan
beide kanten



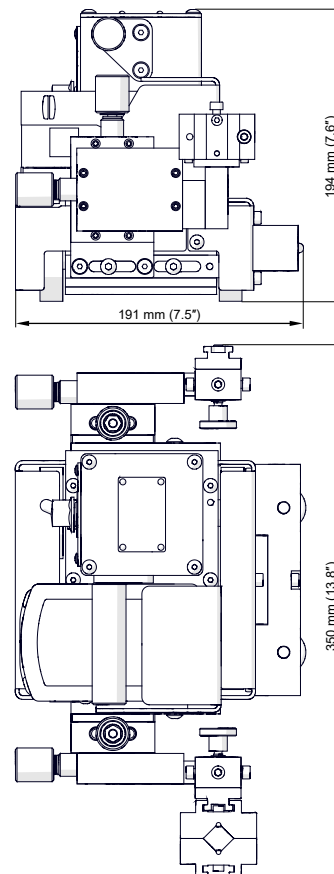
Lassen in kleine
ruimte



Gewicht
7,6 kg

MINI SPIDER Technische Specificaties	
Voltage	18 V DC, 5.2 Ah 1- 110-240 V, 50-60 Hz (optioneel)
Power	25 W
Lasposities (volgens EN ISO 6947 and AWS/ASME)	PB / 2F PD / 4F
Toorts diameter	16-22 mm (0.63-0.87")
Minimale werkstuk dikte	4 mm (0.16")
Bodemvrijheid	4 mm (0.16")
Horizontale trekkracht	150 N
Verticale trekkracht	100 N
Horizontale snelheid *	0-110 cm/min (0-43.3 in/min)
Verticale snelheid *	0-100 cm/min (0-39.4 in/min)
Gewicht (w/o battery)	7.6 kg (22 lbs)
Product code	WOZ-0655-10-00-00-0

* met vol geladen batterij



■ Standaard toebehoren:



Toorts houder
ZCS-0270-42-00-00-0



5.2 Ah Batterij
AKM-000086



Stroomvoorziening
ZSL-0526-20-00-00-0



Kabel geleider
UCW-0655-08-00-00-0



Batterij Lader
LDW-000006 (220-240 V, 50/60 Hz)
LDW-000007 (120 V, 60 Hz)



Voedings kabel 3 m (10 ft)
PWD-0466-18-00-00-0 (230 V CEE)
PWD-0466-16-00-00-0 (115 V USA)
PWD-0466-23-00-00-0 (115 V UK)



Toortplaatsing aan beide kanten



■ Standaard meegeleverd:

- Mini spider laswagen
- foam gevulde kartonnen doos
- Batterij
- 4 mm zeskantsleutel
- 3 mm zeskantsleutel
- Handleiding



Hulpmagneetblokken
ZST-0655-09-00-00-0



American Welding Society
Supporting Company Member

Mitglied im DVS - Deutscher Verband für
Schweißen und verwandte Verfahren e. V.



Meer informatie beschikbaar op www.promotech.eu



PROMOTECH Sp. z o.o.
ul. Elewatorska 23/1, 15-620 BIAŁYSTOK, POLAND
tel. (+48 85) 678 34 05, fax (+48 85) 662 78 77
marketing@promotech.eu www.promotech.eu

Uw lokale dealer