

LIZARD | CARRELLO PER SALDATURA PROGRAMMABILE

LIZARD è un carrello per saldatura programmabile, portatile, progettato per realizzare saldature di alta qualità. La trasmissione ad attrito e il circuito di feedback di controllo assicurano la stabilizzazione della velocità in tutte le posizioni.

Il dispositivo consente la realizzazione di una geometria del cordone di saldatura perfettamente in linea con le specifiche richieste, riducendo in tal modo costosi ulteriori interventi di sovrasaldatura e diminuendo notevolmente il consumo di metallo d'apporto.

Il dispositivo LIZARD può essere programmato in modalità di saldatura continua o a punti sovrapposti. I due comodi tasti funzione consentono la programmazione di determinati profili di saldatura e parametri quali lunghezza della saldatura, distanza tra le saldature, riempimento inverso, tempo di riempimento crateri e altri. Il dispositivo LIZARD si sposta a piena velocità tra punti di saldatura, consentendo di risparmiare prezioso tempo di saldatura.



42V AC versione disponibile

Applicazioni:

- Produzione di rimorchi
- Autocisterne
- Serbatoi per olio
- Serbatoi per stoccaggio di acqua
- Trasformatori
- Cantieri navali
- Tutte le applicazioni che richiedono una saldatura a punti sovrapposti o una saldatura d'angolo continua prolungata

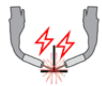


Una caratteristica opzionale molto importante del dispositivo LIZARD è l'oscillazione del porta torcia, funzione che consente di realizzare saldature a passata pendolare. L'unità può identificare automaticamente la propria connessione e configurare la modalità di funzionamento appropriata.

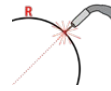
L'oscillatore della torcia aumenta in modo significativo la funzionalità del carrello per saldatura LIZARD, consentendone l'impiego nella maggior parte dei lavori di saldatura in posizioni atipiche.



Dispositivo di programmazione
fino a 40 programmi di saldatura



Innesco doppio arco



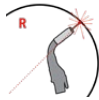
Raggio convesso min della
traiettoria 1500 mm (5 ft)''



Oscillazione angolare



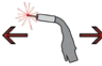
Saldatura a doppia torcia



Raggio concavo min della
traiettoria 1500 mm (5 ft)''



Saldatura continua



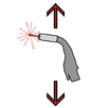
Velocità orizzontale
0-120 cm/min (0-47,2 in/min)



Peso 14 kg (31 lbs)

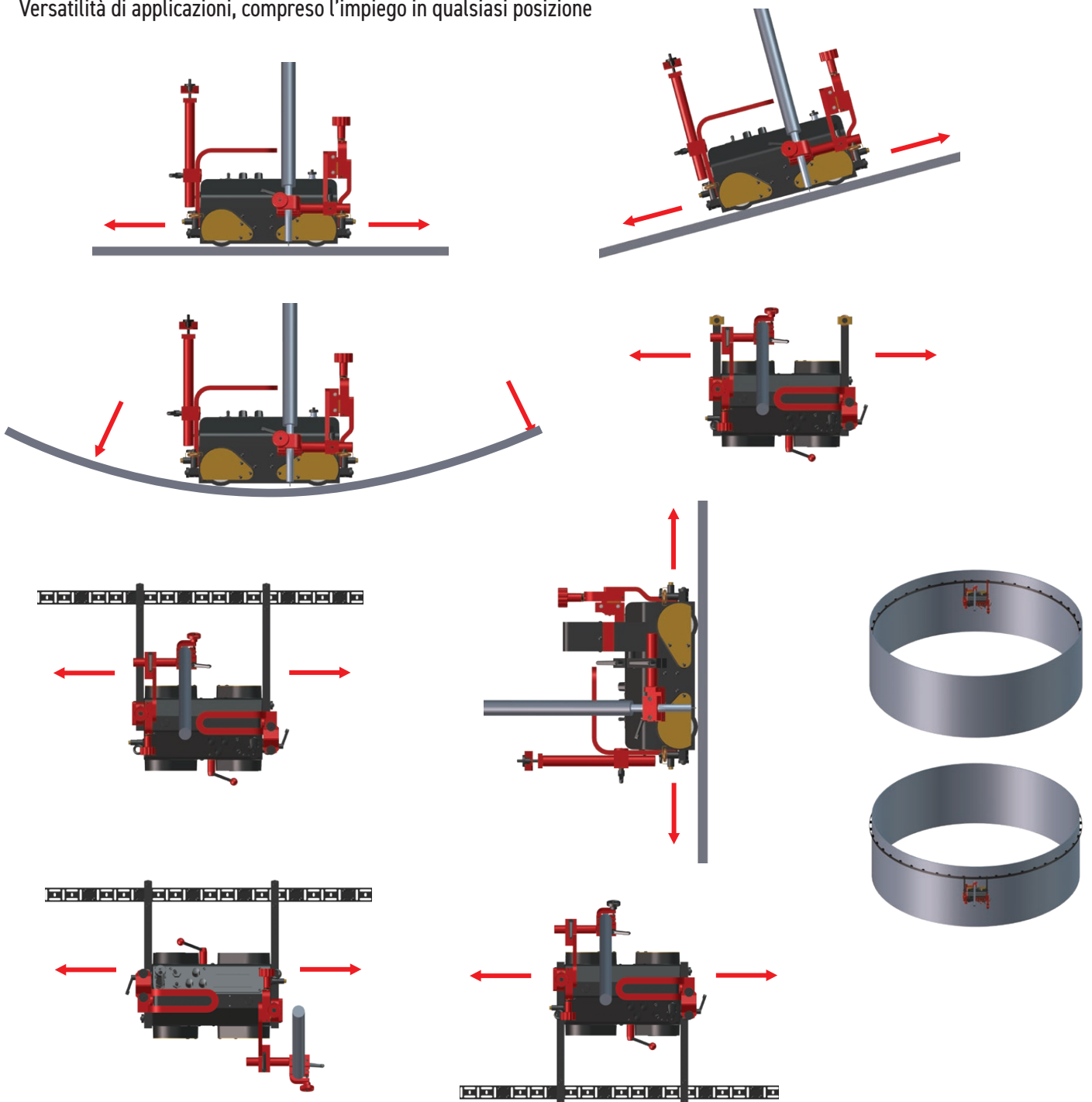


Saldatura a punti sovrapposti



Velocità verticale
0-110 cm/min; (0-43,3 in/min)

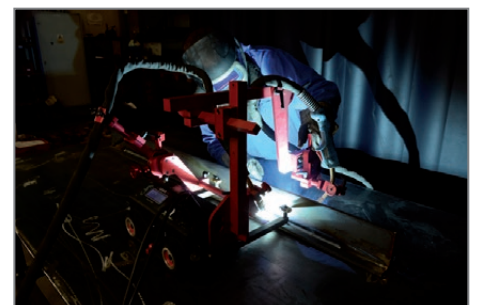
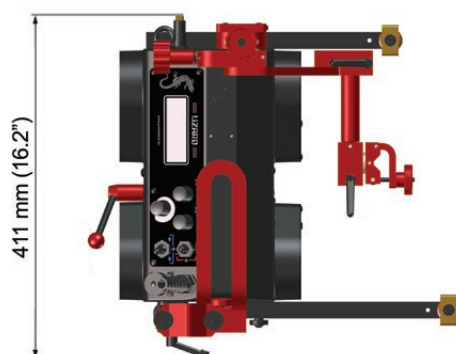
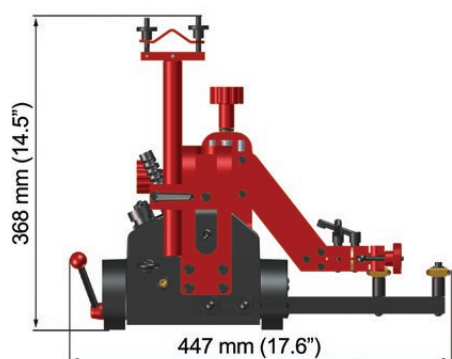
Versatilità di applicazioni, compreso l'impiego in qualsiasi posizione



Caratteristiche e vantaggi principali:

- Design compatto e leggero con alloggiamento resistente in alluminio pressofuso
- Alimentazione 115-230 V 50/60 Hz
- L'adesione magnetica positiva consente l'uso in qualsiasi posizione
- La leva di attivazione/disattivazione del magnete consente un facile posizionamento e la regolazione sul particolare
- Azionamento a 4 ruote motrici con riduttore a vite senza fine esente da manutenzione
- Ruote in silicone resistenti al calore
- Meccanismo porta torcia a bloccaggio rapido per diversi tipi di torce MIG/MAG con diametro 16-22 mm (5/8" - 7/8"); opzionalmente fino a 35 mm (1-3/8")
- Regolazione precisa della torcia con regolazione a vite della slitta trasversale
- Display LCD multifunzione e 2 tasti di funzione per la programmazione del profilo di saldatura
- Fino a 40 programmi completi memorizzabili nella memoria non volatile
- Sistema di controllo della velocità a circuito chiuso che stabilizza la velocità di avanzamento per ridurre i difetti di saldatura e costose rilavorazioni
- L'apporto termico costante riduce le distorsioni
- Ridotti sprechi di metallo d'apporto - elimina la necessità di sovrasaldatura
- Il sistema automatico di attivazione/disattivazione dell'arco avvia la saldatura contemporaneamente allo spostamento
- Consente la movimentazione e il controllo di 2 torce (senza oscillazione)
- La presenza di bracci con rulli autoguidanti elimina la necessità di utilizzare guide
- Guida multi-superficie

Dimensioni:



SPECIFICA TECNICA - LIZARD	
Tensione	1~ 115-230 V, 50-60 Hz 42 V, 50-60 Hz
Potenza	25 W
Posizione di saldatura (secondo EN ISO 6947 e AWS/ASME)	PA / 1F / 1G PB / 2F PC / 2G PD / 4F PE / 4G PF / 3F / 3G (con oscillatore opzionale) PG / 3F / 3G (con oscillatore opzionale)
Parametri programmabili	velocità del carrello, lunghezza di saldatura, spostamento rapido, riempimento cratere, chiusura finale, lunghezza totale
Memorizzazione delle impostazioni di saldatura	fino a 40
Lingua del menu	Inglese, francese, tedesco, polacco, portoghese, russo, spagnolo, turco
Diametro della torcia	16-22 mm (0,63-0,87"); fino a 35 mm (1,38") opzionale
Raggio minimo della superficie del particolare curvo	1500 mm (5 ft)
Spessore minimo del particolare	5 mm (0.2")
Altezza dal suolo	5 mm (0.2")
Forza di trazione orizzontale	220 N
Forza di trazione verticale	150 N
Campo di regolazione della slitta trasversale	0-35 mm (0-1,38") su-giù, sinistra-destra
Velocità orizzontale	0-120 cm/min (0-47,2 in/min)
Velocità verticale	0-110 cm/min (0-43,3 in/min)
Finecorsa	su entrambi i lati
Peso	14 kg (31 lbs)
Codice Prodotto (115-230 V, 50-60 Hz, plug EU)	WOZ-0476-10-20-01-0
Codice Prodotto (115-230 V, 50-60 Hz, plug UK)	WOZ-0476-10-10-01-0
Codice Prodotto (42 V, 50-60 Hz)	WOZ-0623-10-04-00-0

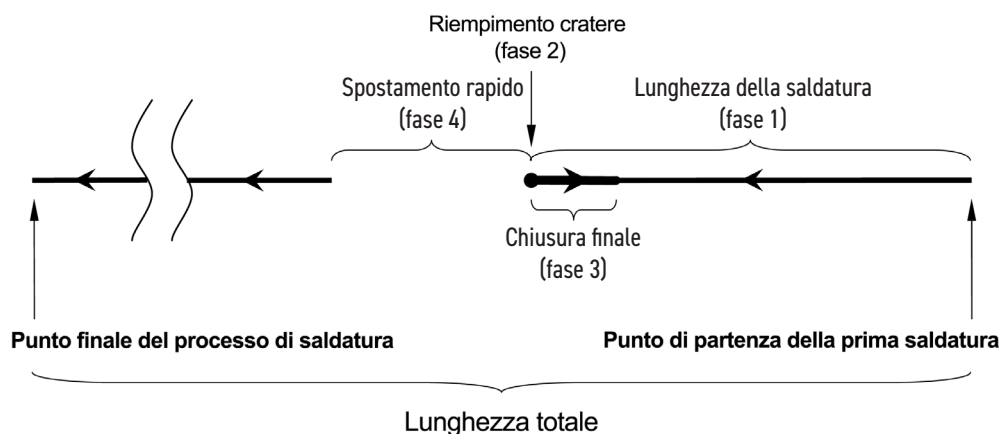


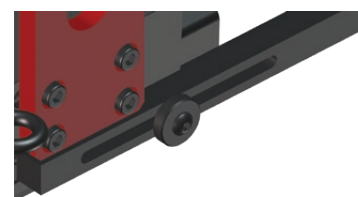
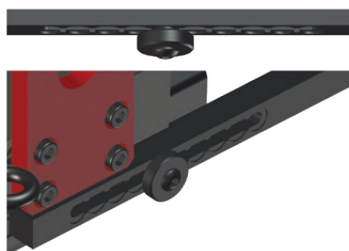
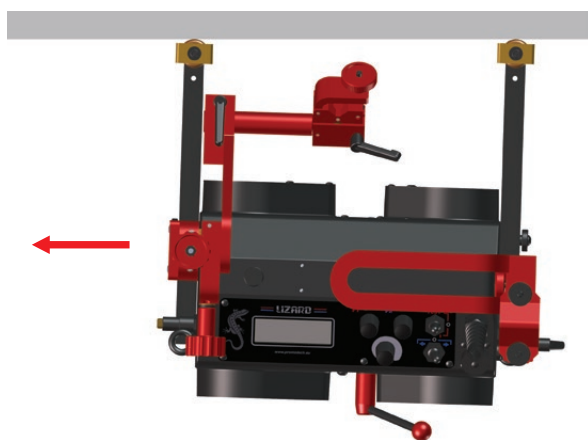
Diagramma delle variabili programmabili

1. Pannello operatore con manopole e interruttori di controllo
2. Leva di sblocco dell'adesione magnetica
3. Connettore di alimentazione
4. Contatto di saldatura / presa di innesco dell'arco
5. Interruttore di alimentazione principale (0/I)
6. Ancoraggio per cavo
7. Gruppo della slitta trasversale
8. Porta torcia a serraggio rapido
9. Bracci di guida regolabili
10. Finecorsa



La nuova famiglia di bracci di guida migliorati rende ancora più facile il corretto posizionamento del carrello per saldatura

- 7 tipi differenti di guide per diverse applicazioni e posizioni di saldatura
- numerose scanalature di fissaggio per una maggiore comodità d'uso
- consente una regolazione più semplice, più facile e più coerente della sporgenza dei bracci di guida
- assicura la corretta inclinazione del carrello nella direzione del suo movimento
- mantiene un contatto permanente con il particolare
- consente la regolazione continua o a intervalli dei bracci di guida



Ogni braccio di guida nuovo dispone di un numero di scanalature dentellate su un solo lato. Tutti i tipi di bracci guida sono disponibili in coppie da 2 pezzi: in versione destra e sinistra.

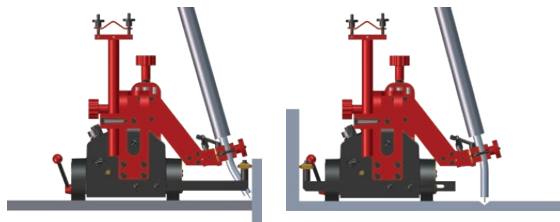
Intervallo di regolazione del grado di sporgenza dei bracci di guida

Regolazione continua del grado di sporgenza dei bracci di guida

Accessori standard



Bracci di guida standard (set da 2 pz)
PRW-0476-56-00-00-0



Ancoraggio per cavo
PDT-0466-55-00-00-0



Cavo di alimentazione da 3 m (9,7 ft)



Cavo per innesco dell'arco doppio da 6,5 m (21 ft)
KBL-0466-17-00-00-0



Gruppo porta torcia tipo asta corta
UCW-0476-20-00-00-0

Accessori opzionali



Morsetto per torcia 22 - 35 mm
ZRZ-0466-19-00-00-0



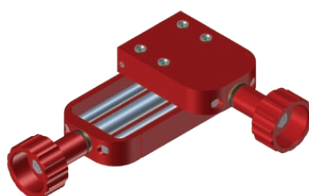
Morsetto per torcia asta lunga
WLK-0466-04-10-00-0



Braccio di estensione torcia
PRD-0466-43-00-00-0



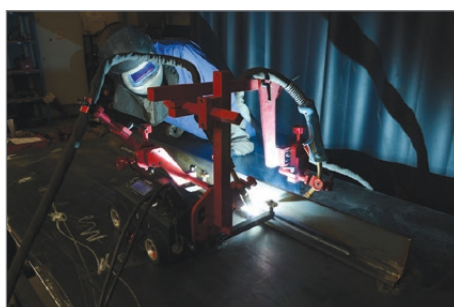
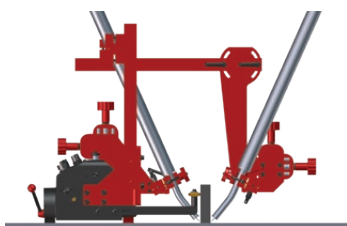
Porta torcia doppio
PDT-0466-40-00-00-0



Slitta trasversale estesa
0-76 mm (0-3") su-giù,
0-35 mm (0-1,38") sinistra-destra
ZSP-0466-46-00-00-1



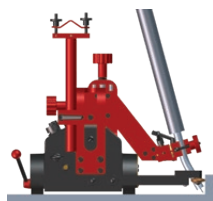
Dado zigrinato
SRB-0476-08-00-00-0



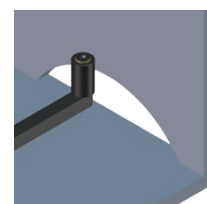
Accessori opzionali per guida multi-superficie e diverse applicazioni



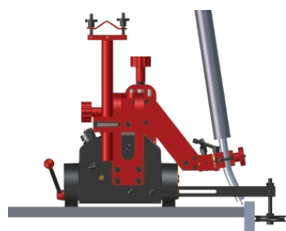
Bracci di guida inferiori (set da 2 pz)
PRW-0476-54-00-00-1



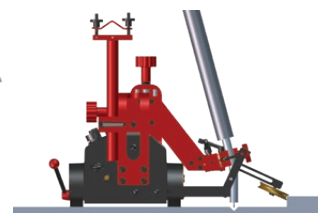
Bracci di guida superiori (set da 2 pz)
PRW-0476-55-00-00-1



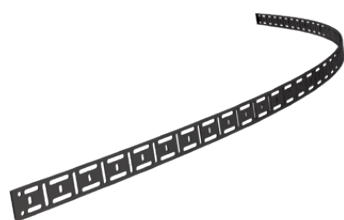
Bracci di guida per bordi (set da 2 pz)
PRW-0476-21-00-00-1



Bracci di guida regolabili (set da 2 pz)
PRW-0476-22-00-00-1



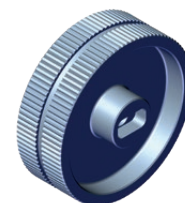
Bracci di guida per avanzamento su binario flessibile (set da 2 pz)
PRW-0476-50-01-00-1



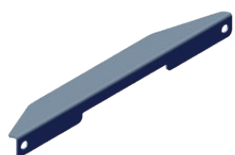
Binario flessibile 185cm (6ft) 1 pz.
PRW-0466-50-01-01-0



Blocchetto magnetico per guida flessibile, scatola da 10 pz.
BLO-0466-68-00-00-0



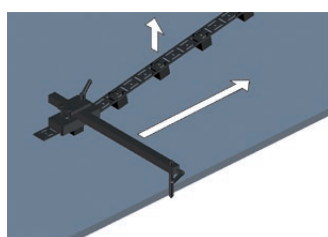
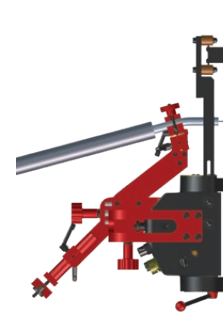
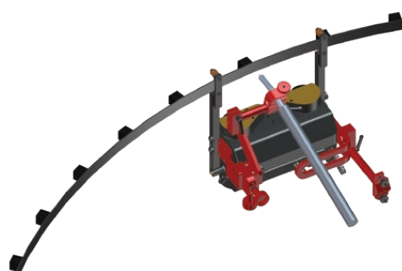
Ruote guida per acciaio inox
KOL-0476-57-00-00-0



Protezione per display
OSL-0476-23-00-00-0



Utensile di regolazione della guida per il posizionamento parallelo al bordo
UST-0466-53-00-00-0



Bracci di guida magnetici (set da 2 pz)
PRW-0476-52-00-00-1



Oscillatore a pendolo opzionale

L'oscillatore assicura un controllo preciso della larghezza e della velocità di oscillazione e dei tempi di sosta.

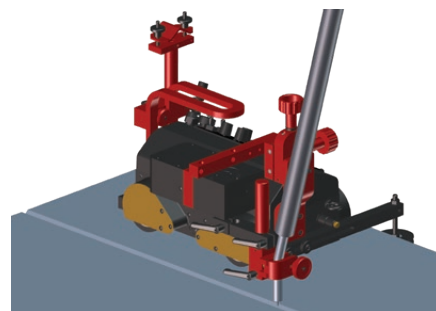
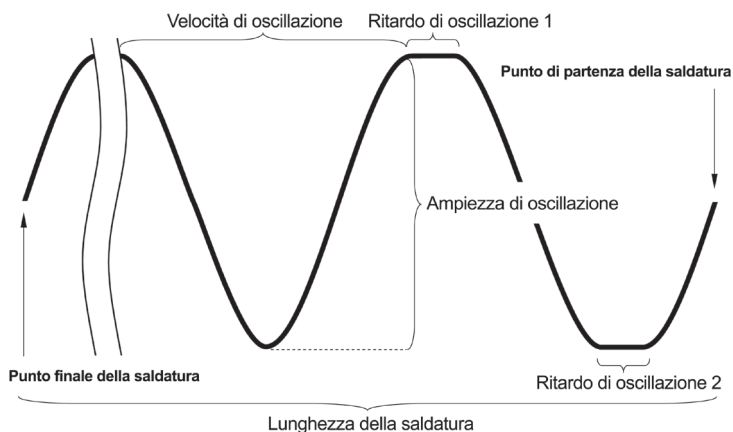


Oscillatore
ZSP-0477-10-00-00



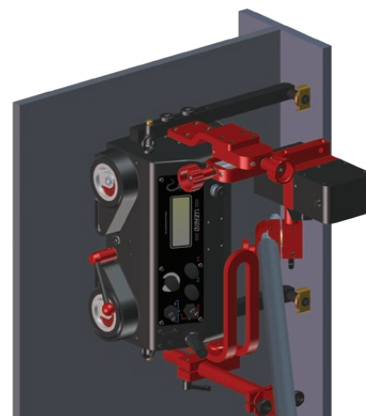
Gruppo porta torcia tipo asta lunga
UCW-0476-06-00-00

Diagramma delle impostazioni dell'oscillatore

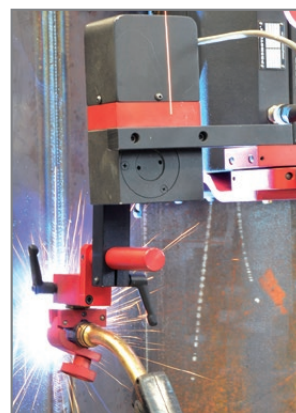


Saldatura testa a testa con oscillatore

Tipo di oscillazione	pendolo (0° - 11°)
Profilo di oscillazione (pendolo)	trapezoidale, triangolare, rettilineo tipo a "c"
Larghezza di oscillazione	1-30mm (1-100%) con r=150 mm (5,9")
Velocità di oscillazione	100-2200 mm/min (1-100%) con r=150 mm (5,9")
Tempo di ritardo di oscillazione	0-5 s (sui punti esterni)
Potenza	12 W
Peso	2 kg (4 lbs)



Saldatura d'angolo con oscillatore



More information at www.promotech.eu



PROMOTECH Sp. z o.o.
ul. Elewatorska 23/1, 15-620 BIAŁYSTOK, POLAND
tel. (+48 85) 678 34 05, fax (+48 85) 662 78 77
marketing@promotech.eu www.promotech.eu

Rivenditore locale:

