

■ ABM-14 | SMUSSATRICE PER LASTRE E TUBI

Il modello ABM-14 è una smussatrice destinata alla fresatura di lastre e tubi in acciaio al carbonio, acciaio legato, acciaio inossidabile o leghe di alluminio.

In una sola passata la macchina può smussare fino a 12 mm (1/2") di larghezza.

La larghezza massima di smusso è 14 mm (9/16"). A seconda dei materiali possono essere necessari due o più passate.

La macchina può smussare lamiere sia sul lato superiore che inferiore.

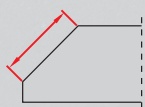
Sono disponibili due carrelli ergonomici opzionali per rendere il lavoro dell'operatore più efficace e confortevole.

Utilizzando una guida a rulli verticale aggiuntiva, ABM-14 può smussare bordi con profili concavi se il raggio di curvatura è ≥ 1500 mm



■ Caratteristiche e vantaggi

- consente la smussatura di particolari di piccole e grandi dimensioni, per soddisfare la maggior parte delle applicazioni comuni
- avanzamento automatico lungo lamiere di grandi dimensioni con carrelli opzionali
- smussatura del bordo inferiore in posizione capovolta
- fresa standard per lavorare l'acciaio inossidabile/legato
- 2 frese da taglio opzionali dedicate per l'acciaio al carbonio e l'alluminio
- motore con rotazione reversibile per evitare il bloccaggio dell'utensile di fresatura
- versatile e trasportabile sui propri carrelli
- bassa rumorosità
- possibilità di smussare bordi con profili concavi



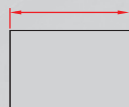
Smusso di larghezza fino a 14 mm (9/16")



Angoli di smusso 30° (opzionali): 22,5°, 25°, 35°, 37,5°, 45°



Spessore min della lastra 6 mm
Spessore max della lastra 40 mm (1-9/16")



Larghezza min della lastra 55 mm (2-3/16")



Smussatura superiore



Smussatura inferiore



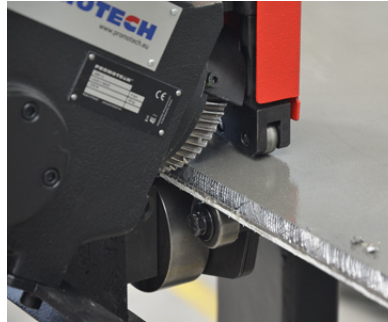
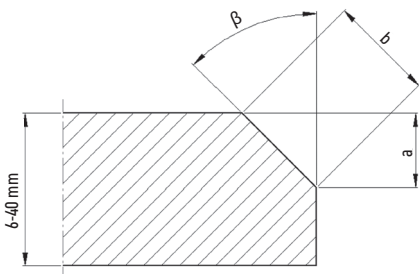
Smussatura del diametro esterno di tubi Min. Diametro interno 100 mm (4")



smussatura di lamiere con bordi concavi

SPECIFICA TECNICA - ABM-14

Tensione	3~ 400 V + PE, 50-60 Hz
Potenza	2200 W
Velocità del mandrino	9 giri/min (per 50 Hz); 11 rpm (per 60 Hz)
Intervallo dell'angolo di smusso (β - a seconda del dispositivo angolare utilizzato)	30° 22,5°, 25°, 35°, 37,5°, 45° (opzionali)
Larghezza di smusso (b)	fino a 14 mm (9/16")
Smusso massimo in una sola corsa	12 mm (per 40 Kg / 392 MPa in acciaio al carbonio)
Spessore minimo della lastra	6 mm (1/4")
Spessore massimo della lastra	40 mm (1-9/16")
Larghezza minima della lastra	55 mm (2-3/16")
Velocità avanzamento	2.6 m/min per 50 Hz; 3.1 m/min per 60 Hz
Diametro interno min del tubo	100 mm (4")
Peso	65 kg (144 lbs)
Codice prodotto:	UKS-0639-10-40-00-0

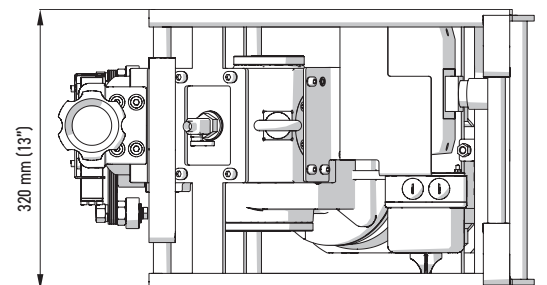
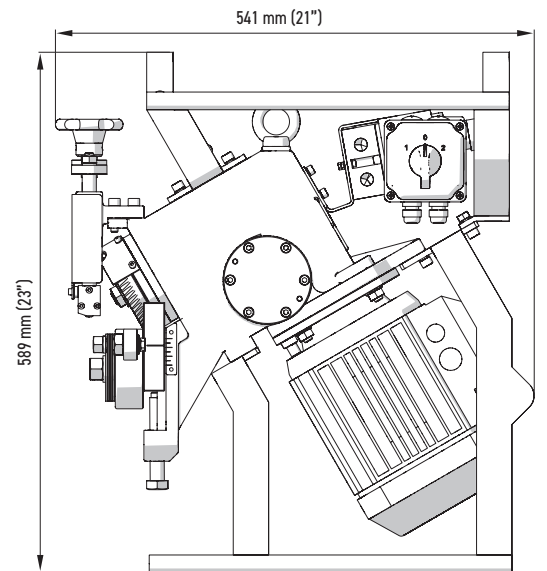


SMUSSO PER SINGOLO PASSAGGIO - ACCIAIO AL CARBONIO

Rm	≤ 392 MPa (57,000 psi)		392-490 MPa (57,000-71,000 psi)		490-588 MPa (71,000-85,000 psi)	
	b [mm]	a [mm]	b [mm]	a [mm]	b [mm]	a [mm]
22.5°	12	11	10	9	8	7.5
30°	12	10	10	8.5	8	7
35°	12	9.5	10	8	8	6.5
37.5°	12	9	10	7.5	8	6
45°	12	8.5	10	7	8	5.5

SMUSSO PER SINGOLO PASSAGGIO - ACCIAIO INOX / ACCIAIO LEGATO

Rm	≤ 490 MPa (71,000 psi)		490-588 MPa (71,000-85,000 psi)		588-686 MPa (85,000-100,000 psi)	
	b [mm]	a [mm]	b [mm]	a [mm]	b [mm]	a [mm]
22.5°	6	5.5	5	4.5	4.2	3.8
30°	6	5	5	4.3	4.2	3.6
35°	6	5	5	4	4.2	3.5
37.5°	6	4.5	5	4	4.2	3.3
45°	6	4	5	3.5	4.2	3



Il set standard comprende:

- smussatrice ABM-14
- fresa per acciaio inox
- dispositivo di variazione dell'angolo a 30°
- estrattore per fresa
- albero per la smussatura di tubi
- rondella per la smussatura di tubi
- chiavi piatte: 12-13 mm, 18-19 mm, 24-26 mm
- chiavi esagonali: 5 mm e 6 mm
- Manuale operatore



Accessori opzionali e ricambi:



- FRZ-000586 Fresa per acciaio al carbonio
- FRZ-000588 Fresa per acciaio inox
- FRZ-000587 Fresa per alluminio



- TRZ-000017 Albero per la smussatura di tubi
- PDK-000240 Rondella per la smussatura di tubi



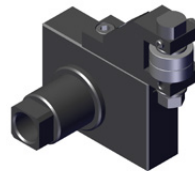
- PRW-000100 Dispositivo di variazione dell'angolo a 22,5°
- PRW-000101 Dispositivo di variazione dell'angolo a 25°
- PRW-000105 Dispositivo di variazione dell'angolo a 30°
- PRW-000102 Dispositivo di variazione dell'angolo a 35°
- PRW-000103 Dispositivo di variazione dell'angolo a 37,5°
- PRW-000104 Dispositivo di variazione dell'angolo a 45°



- SCG-000002 Estrattore per fresa



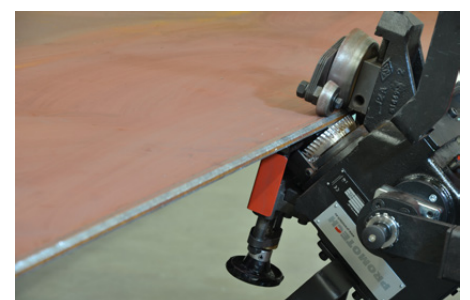
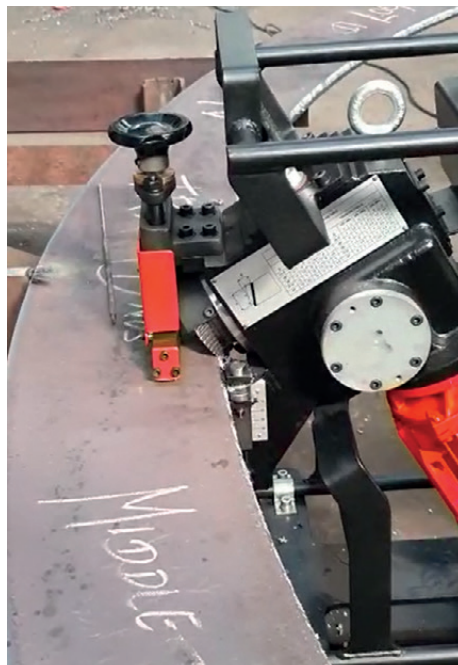
- WOZ-0639-01-00-00-0 Carrello regolabile



- SWK-0639-02-00-00-0 Guida a rulli verticali
Min. raggio di curvatura per bordo con profilo concavo 1500 mm



- MNP-0675-10-00-01-0
Carrello per rotazione 180° della macchina
- E' sufficiente solo l'impiego di un operatore
- Semplice e veloce posizionamento per smussatura lamiera lato superiore ed inferiore
- Regolazione in altezza da 600 mm a 1000 mm



Numerose applicazioni:



Smussatura del lato superiore di lastre



Smussatura del lato inferiore di lastre



Smussatura di particolari ovali e tubi



Smussatura a 30°



Smussatura a 45°

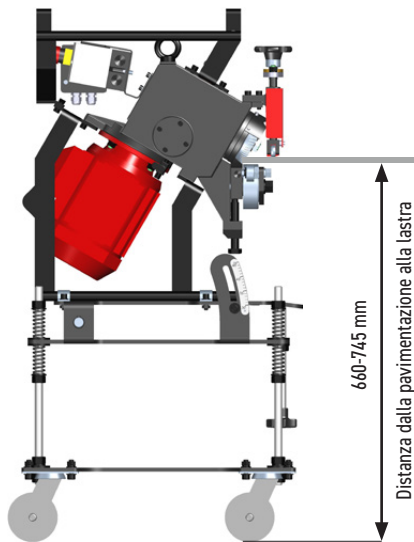


Larghezza max dello smusso fino a 14 mm

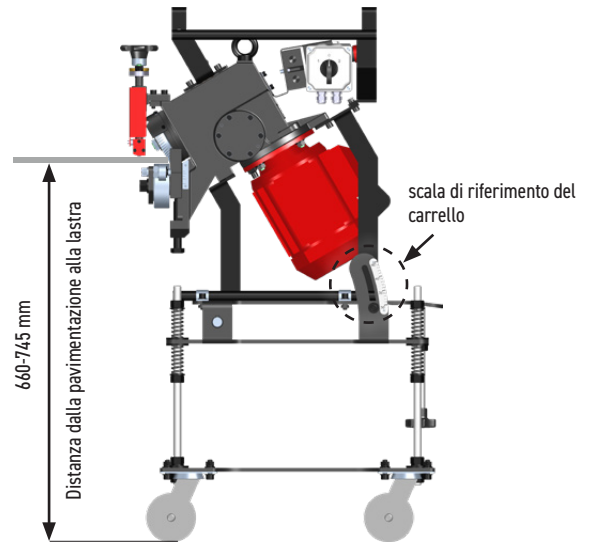


La smussatrice ABM-14 avanza automaticamente lungo la lastra

Smussatura del lato superiore della lastra mediante il carrello



Configurazione 1



Configurazione 2

Smussatura del lato superiore a 22.5 gradi Configurazione 1



Dispositivo di smussatura a 22.5 gradi

Punto di riferimento del carrello regolato a 37.5 gradi

Smussatura del lato superiore a 35 gradi Configurazione 2



Dispositivo di smussatura a 35 gradi

Punto di riferimento del carrello regolato a 35 gradi

Smussatura del lato superiore a 25 gradi Configurazione 1



Dispositivo di smussatura a 25 gradi

Punto di riferimento del carrello regolato a 35 gradi

Smussatura del lato superiore a 37.5 gradi Configurazione 2



Dispositivo di smussatura a 37.5 gradi

Punto di riferimento del carrello regolato a 37.5 gradi

Smussatura del lato superiore a 30 gradi Configurazione 1 o 2



Dispositivo di smussatura a 30 gradi

Punto di riferimento del carrello regolato a 30 gradi

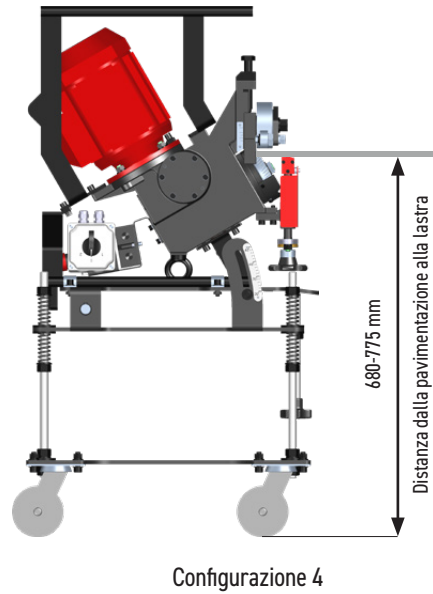
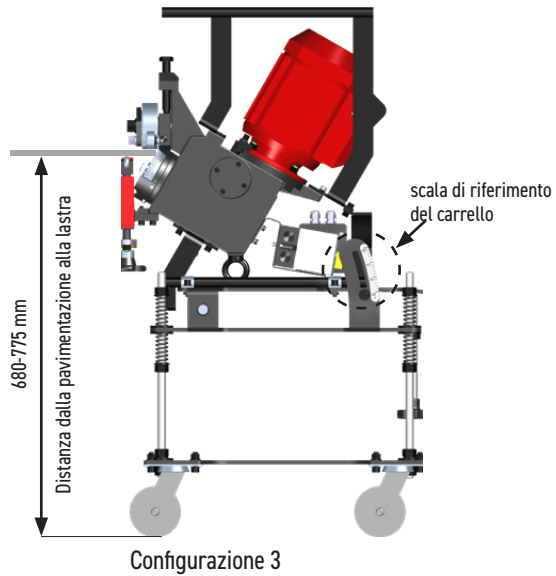
Smussatura del lato superiore a 45 gradi Configurazione 2



Dispositivo di smussatura a 45 gradi

Punto di riferimento del carrello regolato a 45 gradi

Smussatura del lato inferiore di lastre mediante il carrello



Smussatura del lato inferiore a 22.5 gradi
Configurazione 3



Smussatura del lato inferiore a 35 gradi
Configurazione 4



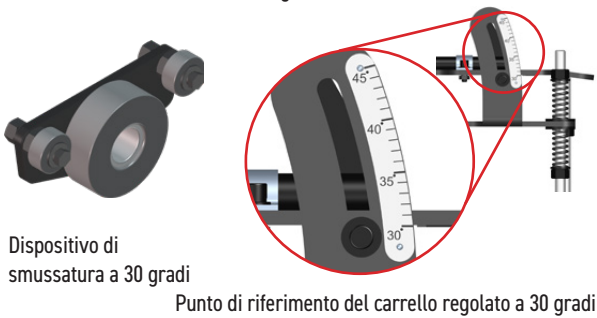
Smussatura del lato inferiore a 25 gradi
Configurazione 3



Smussatura del lato inferiore a 37.5 gradi
Configurazione 4



Smussatura del lato inferiore a 30 gradi
Configurazione 3 o 4



Smussatura del lato inferiore a 45 gradi
Configurazione 4



Tutte le informazioni possono essere soggette a modifiche senza alcun preavviso. 23.04



PROMOTECH Sp. z o.o.
ul. Elewatorska 23/1, 15-620 BIAŁYSTOK, POLAND
tel. (+48 85) 678 34 05, fax (+48 85) 662 78 77
marketing@promotech.eu www.promotech.eu

Rivenditore locale:

